

【11】證書號數：M377161

【45】公告日：中華民國 99 (2010) 年 04 月 01 日

【51】Int. Cl. : A47H13/00 (2006.01)

新型

全 3 頁

【54】名稱：窗簾下擺固定器

【21】申請案號：098218415

【22】申請日：中華民國 98 (2009) 年 10 月 07 日

【72】創作人：許世卿 (TW) ; 楊婉菁 (TW)

【71】申請人：修平技術學院

HSIUPING INSTITUTE OF
TECHNOLOGY

臺中縣大里市工業路 11 號

【74】代理人：劉紀盛；謝金原

[57]申請專利範圍

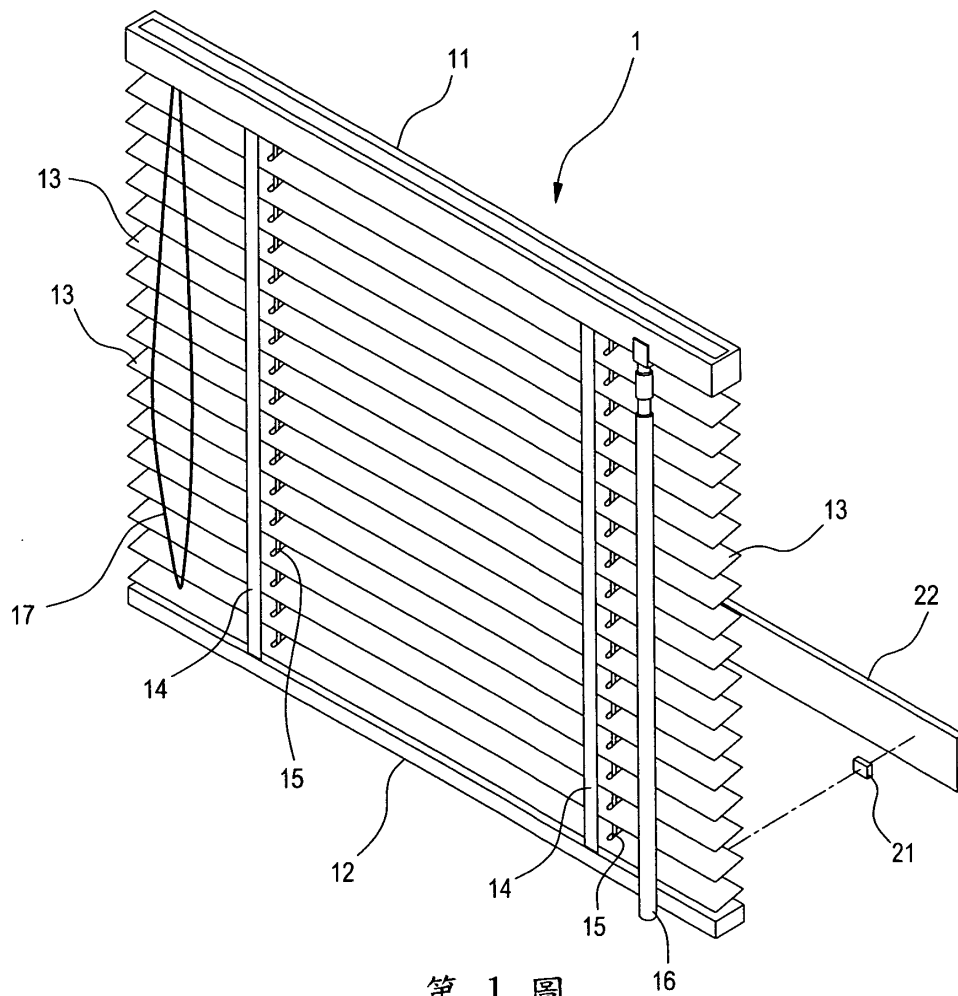
1. 一種窗簾下擺固定器，其包括：一窗簾，其具有可垂下之簾體；數個磁性件，各該磁性件係間隔設置於該簾體的底緣；至少一導磁元件，其係對應各該磁性件而設置於固定位置，俾藉由該磁性件與該導磁元件之相互磁吸而固定該簾體的底緣位置。
2. 依申請專利範圍第 1 項所述之窗簾下擺固定器，其中各該磁性件係為永久磁鐵。
3. 依申請專利範圍第 1 項所述之窗簾下擺固定器，其中該導磁元件係為一鐵金屬之薄片。
4. 依申請專利範圍第 3 項所述之窗簾下擺固定器，其中該導磁元件係固定於該窗簾所設置之窗框的底部。
5. 依申請專利範圍第 1 項所述之窗簾下擺固定器，其中該窗簾係為一百葉窗簾之結構形式。
6. 依申請專利範圍第 1 項所述之窗簾下擺固定器，其中該窗簾係為一羅馬簾之結構形。

圖式簡單說明

第 1 圖係本創作之立體外觀圖；及

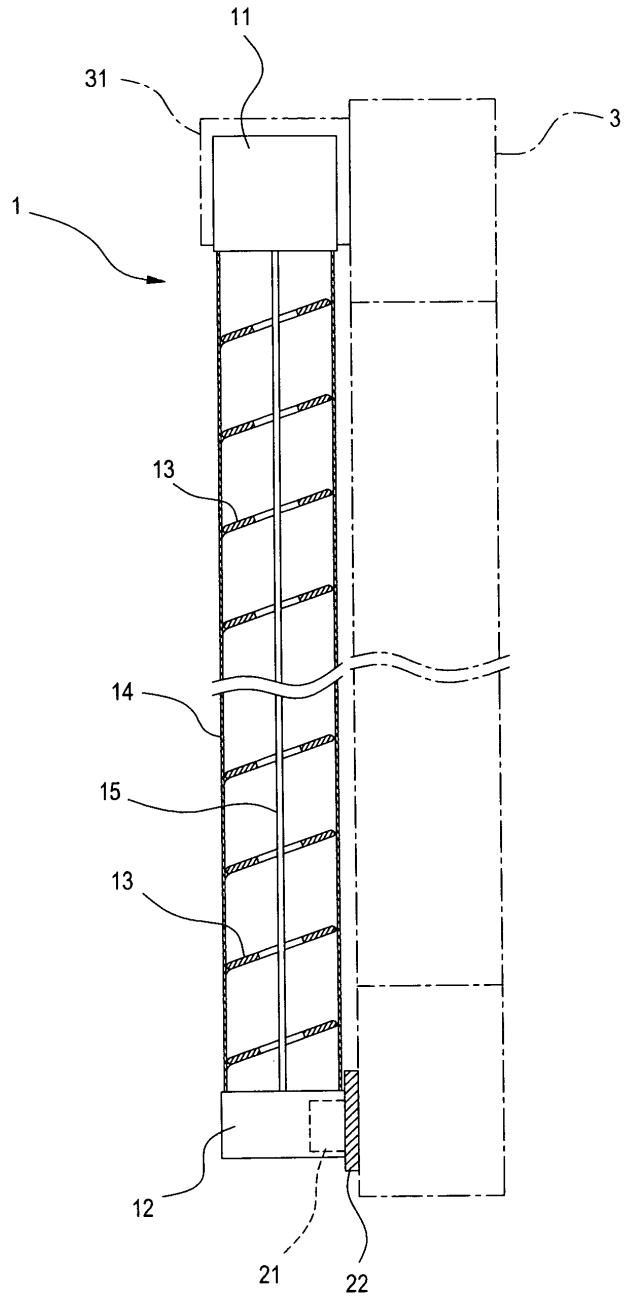
第 2 圖係本創作之剖視結構示意圖

(2)



第 1 圖

(3)



第 2 圖

