

【11】證書號數：M404594

【45】公告日：中華民國 100 (2011) 年 06 月 01 日

【51】Int. Cl.： A01G9/14 (2006.01)

新型

全 5 頁

【54】名稱：溫室裝置

【21】申請案號：099220996

【22】申請日：中華民國 99 (2010) 年 10 月 29 日

【72】創作人：歐崇仁 (TW)

【71】申請人：修平技術學院

HSIUPING INSTITUTE OF
TECHNOLOGY

臺中市大里區工業路 11 號

【74】代理人：高玉駿；楊祺雄

[57]申請專利範圍

1. 一種溫室裝置，設置於電冰箱上並可供種植水耕蔬菜，該溫室裝置包含：一設置於電冰箱頂面的溫室本體，包括一可種植水耕蔬菜的容室及複數與容室連通的氣孔；一與電冰箱連接並導引電冰箱之廢熱進入該溫室本體內的熱傳元件；及一連結於該溫室本體且能產生特定光源用於照射水耕蔬菜的發光元件。
2. 依據申請專利範圍第 1 項所述之溫室裝置，還包含一導引電冰箱之廢水進入溫室本體內的水量控制件，該水量控制件包括一用以警戒水量不在適當範圍內，且設置於溫室本體外的水量警示燈。
3. 依據申請專利範圍第 2 項所述之溫室裝置，其中，該水量控制件還包括一具有開關且設置於電冰箱上的泵浦，及一連通泵浦與溫室本體之容室的導水管，該泵浦用於抽引電冰箱的廢水依循導水管進入溫室本體內。
4. 依據申請專利範圍第 2 項所述之溫室裝置，其中，該水量控制件還包括一導水管，該導水管一端連接至電冰箱的冷凍庫，另一端連接至溫室本體內，藉由外部的熱源將冷凍庫內的霜氣凝結成水，透過導水管引入溫室本體內。
5. 依據申請專利範圍第 1 項所述之溫室裝置，其中，該發光元件包括一紅色發光二極體、一藍色發光二極體及一綠色發光二極體。
6. 依據申請專利範圍第 5 項所述之溫室裝置，其中，該發光元件還包括複數紅色發光二極體、複數藍色發光二極體及複數綠色發光二極體。
7. 依據申請專利範圍第 6 項所述之溫室裝置，還包含一裝設於溫室本體上的光源調整器，該光源調整器包括一紅光旋鈕、一藍光旋鈕及一綠光旋鈕，用以控制不同顏色光源間的強度。
8. 依據申請專利範圍第 1 項所述之溫室裝置，還包含一溫度控制件，該溫度控制件包括一用以警戒溫度不在適當範圍內，且設置於溫室本體外的溫度警示燈。
9. 依據申請專利範圍第 8 項所述之溫室裝置，其中，該溫度控制件還包括一控制單元及一導冷管，該控制單元具有一設置於溫室本體上的旋轉開關，及一穿設於導冷管的氣閥，該導冷管一端連接於電冰箱的冷凍庫，另一端連接於溫室本體內，藉由旋轉開關驅動氣閥來控制調整冷凍庫之冷氣流入溫室本體的量。

圖式簡單說明

圖 1 是一立體分解圖，說明本新型溫室裝置之一較佳實施例；

圖 2 是一正視圖，說明該較佳實施例與一電冰箱的組合關係；

(3)

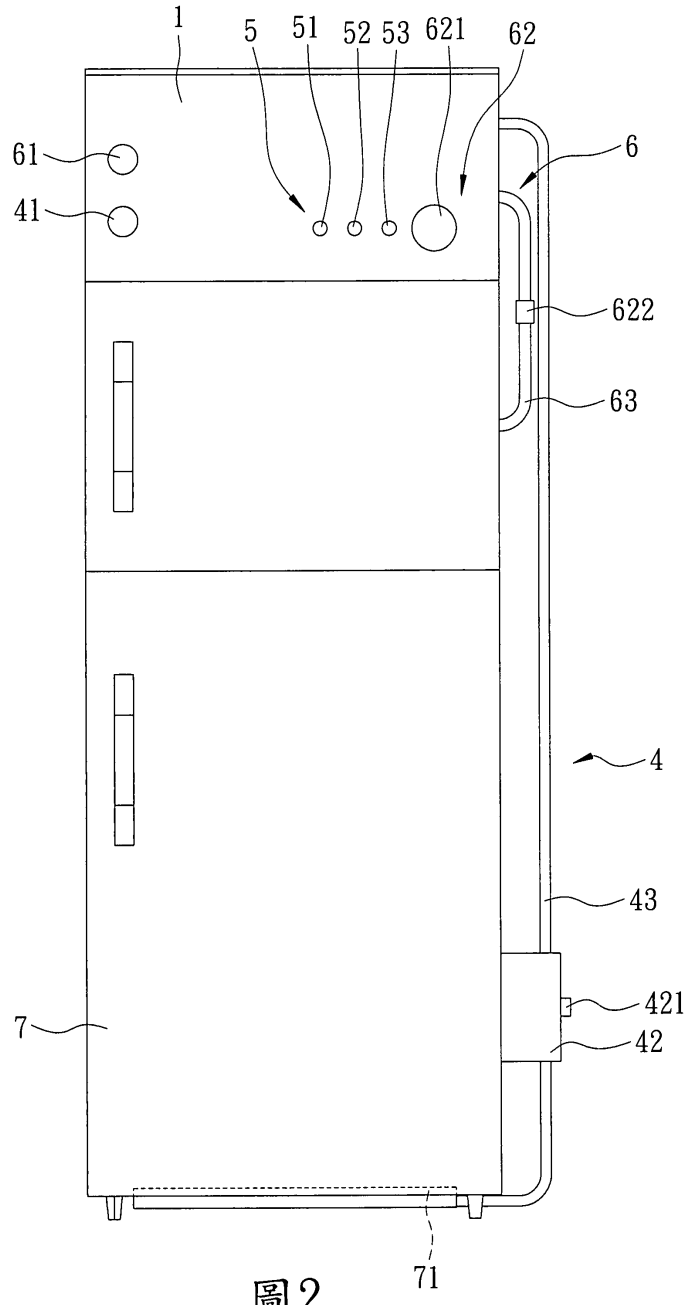


圖2

(4)

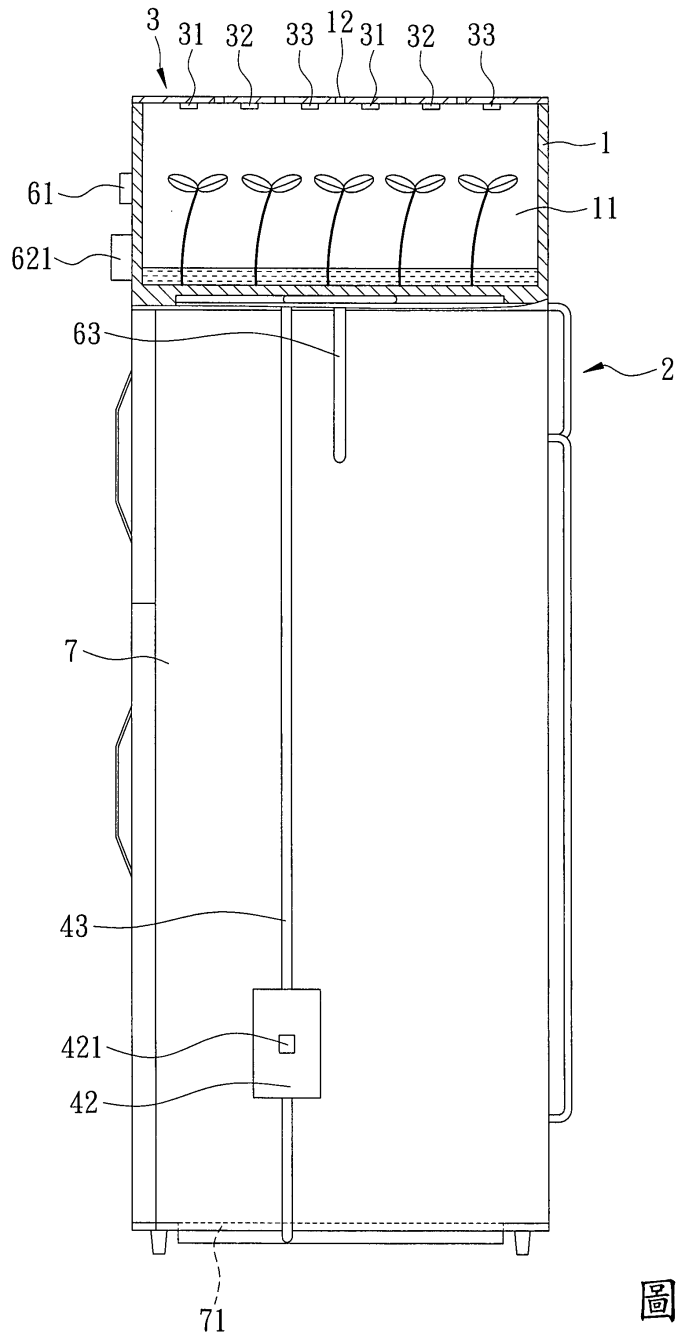


圖3

(5)

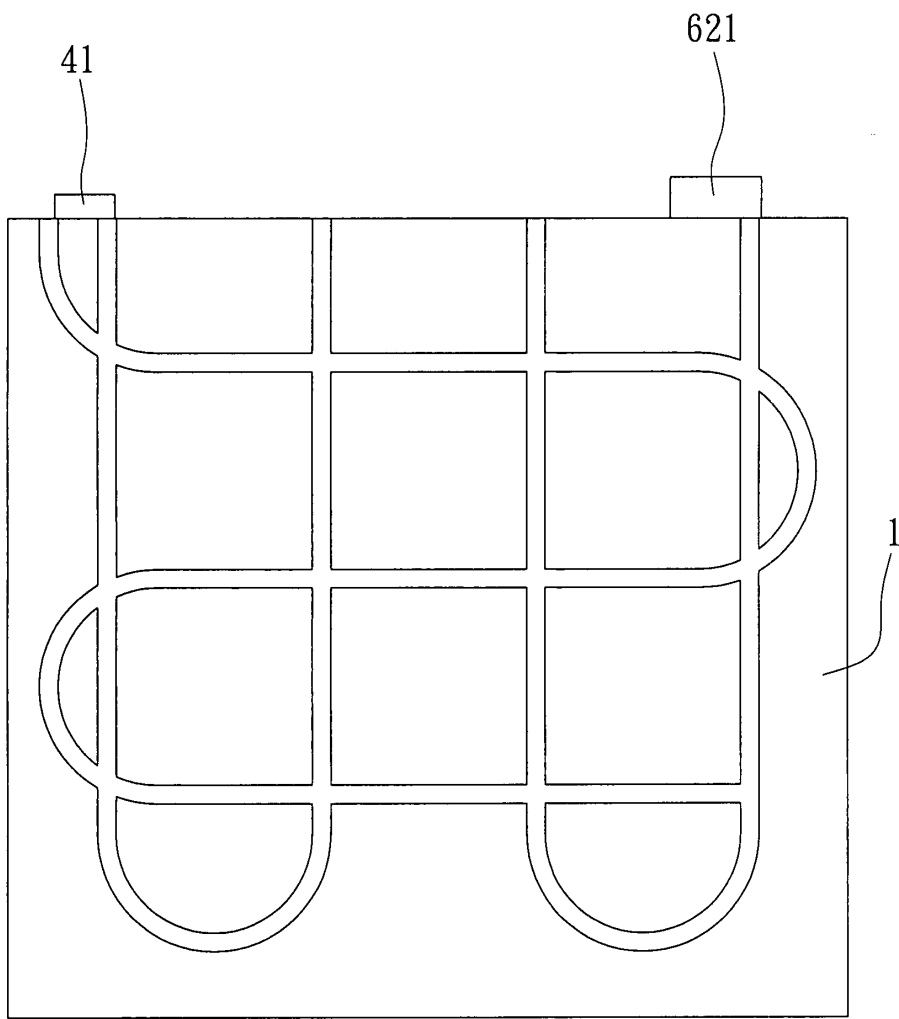


圖4

