

【11】證書號數：M430169**【45】公告日：**中華民國 101 (2012) 年 06 月 01 日**【51】Int. Cl.：** A01M3/00 (2006.01)

新型

全 5 頁

【54】名稱：捕蟲網**【21】申請案號：**100221367**【22】申請日：**中華民國 100 (2011) 年 11 月 11 日**【72】創作人：**歐崇仁 (TW)**【71】申請人：**修平學校財團法人修平科技大學
臺中市大里區工業路 11 號**【74】代理人：**高玉駿；楊祺雄**[57]申請專利範圍**

1. 一種捕蟲網，包含：一網袋；一骨架，具有與該網袋連結且撐張該網袋的一光導管；一發光單元，具有設置在該光導管內的數發光元件，該等發光元件分別產生不同波長的光；及一電控單元，安裝在該骨架，用於控制該等發光元件開啟、關閉，使不同波長的光在該光導管內根據全反射原理行進。
2. 依據申請專利範圍第 1 項所述之捕蟲網，其中，該等發光元件分別為一發光二極體。
3. 依據申請專利範圍第 1 項或第 2 項所述之捕蟲網，其中，該電控單元具有分別控制該等發光元件開啟、關閉的一旋鈕，及供應該發光單元所需電能的一電池模組。
4. 依據申請專利範圍第 3 項所述之捕蟲網，其中，該骨架更具有連接該光導管的一握柄，該旋鈕與該電池模組分別設置在該握柄。
5. 依據申請專利範圍第 1 項所述之捕蟲網，其中，該網袋具有一封閉端，及反向於該封閉端且環繞一軸線的一開口端，該光導管連結該網袋的開口端。

圖式簡單說明

圖 1 是一正視圖，說明一般的捕蟲網；圖 2 是一立體圖，說明本新型一捕蟲網的一較佳實施例；圖 3 是該較佳實施例的一局部剖視圖；及圖 4 是該較佳實施例的一正視圖。

(2)

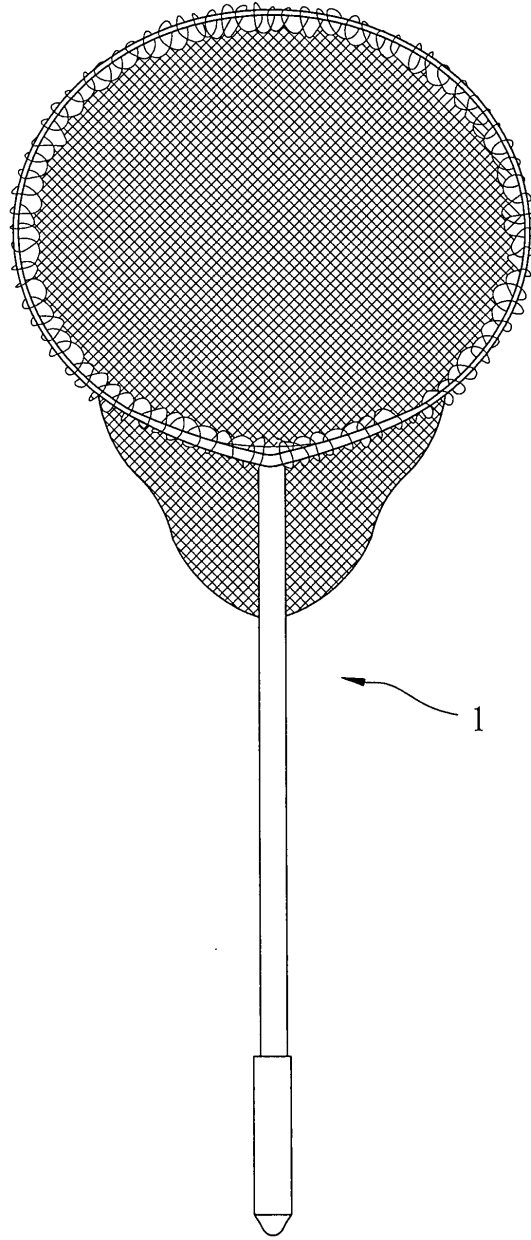
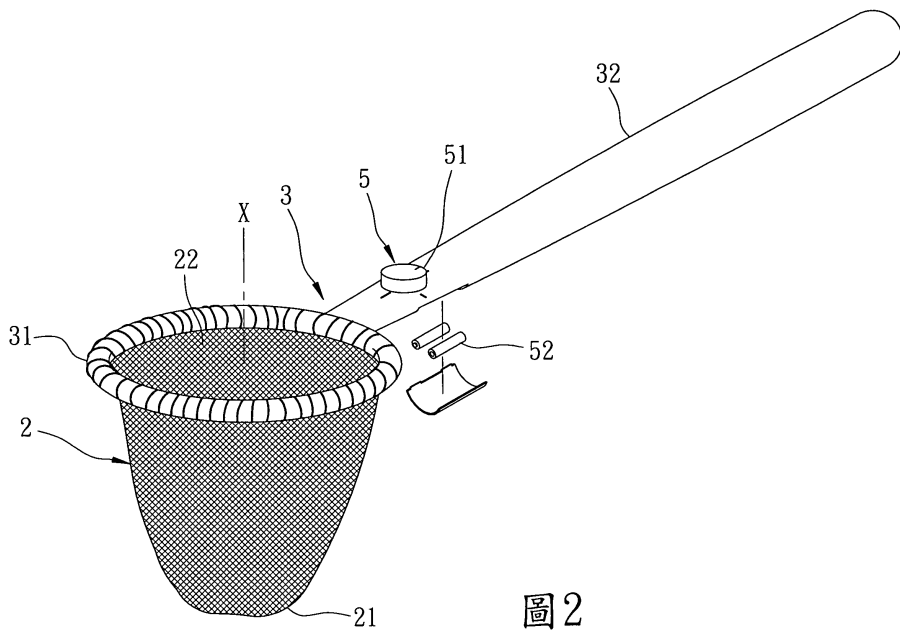


圖 1

(3)



(4)

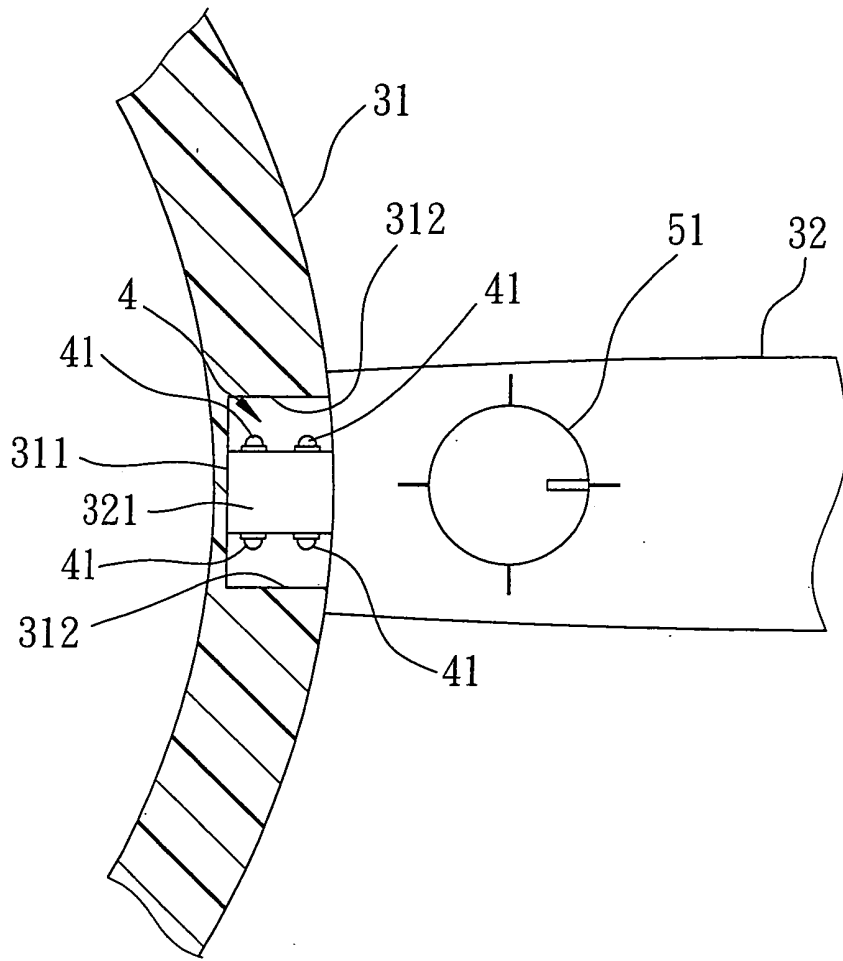


圖3

(5)

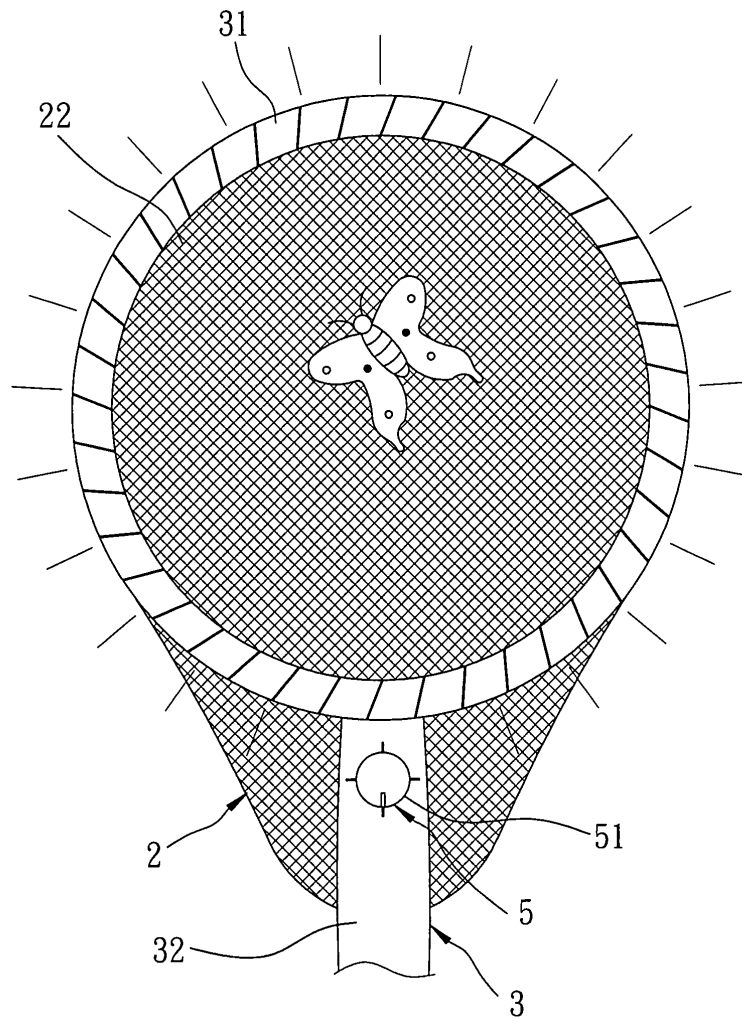


圖4

