

---

【54】名稱：可壓縮垃圾之垃圾桶

【21】申請案號：096204138

【22】申請日：中華民國96(2007)年3月14日

【72】創作人：許世卿；黃陳柏仁

【71】申請人：修平技術學院 HSIUPING INSTITUTE OF TECHNOLOGY  
臺中縣大里市工業路11號

【74】代理人：劉緒倫

1

[57]申請專利範圍：

1.一種可壓縮垃圾之垃圾桶，其中包含有：

一殼體，具有一頂面、一環面以及一底面；該頂面、該環面與該底面共同圈圍出一容置空間；

一壓板，設於該容置空間中，可受操作而上下往復移動；

若干調整件，設於該殼體內且位於該壓板之下方，可供一垃圾袋裝設於其上；該等調整件可受壓而改變

2

其高度；

藉此，操作該壓板下移，壓抵該等調整件使其高度減小，同時使該垃圾袋之體積減小，藉以壓縮該垃圾袋中的垃圾。

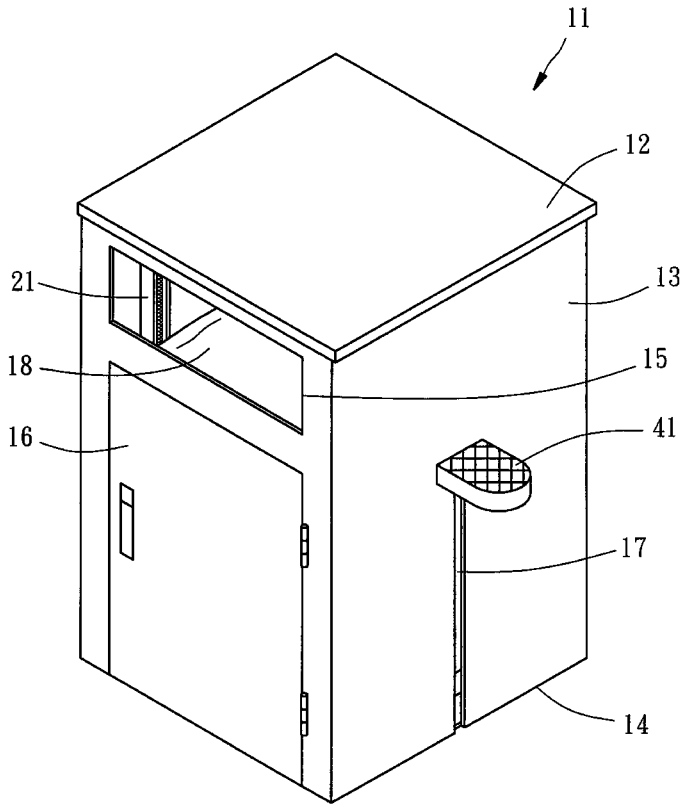
5. 2.依據申請專利範圍第1項所述之可壓縮垃圾之垃圾桶，其中該殼體環面內側設有若干引導件，該等引導件與該壓板連結，使該壓板可沿該等引導件上下往復移動。
- 10.

3. 依據申請專利範圍第2項所述之可壓縮垃圾之垃圾桶，其中各該引導件更分別設有一彈性件，一端抵靠於該壓板。
4. 依據申請專利範圍第1項所述之可壓縮垃圾之垃圾桶，其中各該調整件分別包含有一第一管體、一第二管體以及一彈性件，該第一管體與該第二管體相互套接，且該彈性件之二端分別抵靠該第一管體與該第二管體。
5. 依據申請專利範圍第1項所述之可壓縮垃圾之垃圾桶，其中該等調整件分別包含有：一第一桿體、一第二桿體以及一彈性件，該第一桿體樞接於該第二桿體，令該第一桿體可相對於該第二桿體自由樞轉，且該彈性件之二端分別抵靠該第一桿體與該第二桿體。
6. 依據申請專利範圍第5項所述之可壓縮垃圾之垃圾桶，其中該壓板具有若干導溝，該等調整件之第一桿體之一端分別容設於各該導溝中，可沿各該導溝移動。
7. 依據申請專利範圍第1項所述之可壓縮垃圾之垃圾桶，其中該等調整件中更包含有一彈性件，使該等調整件移動後可回復原本高度。
8. 依據申請專利範圍第1項所述之可壓縮垃圾之垃圾桶，其中該殼體具有一滑板，該等調整件可固定於該滑板上，該滑板可移出或移入該殼體

之容置空間。

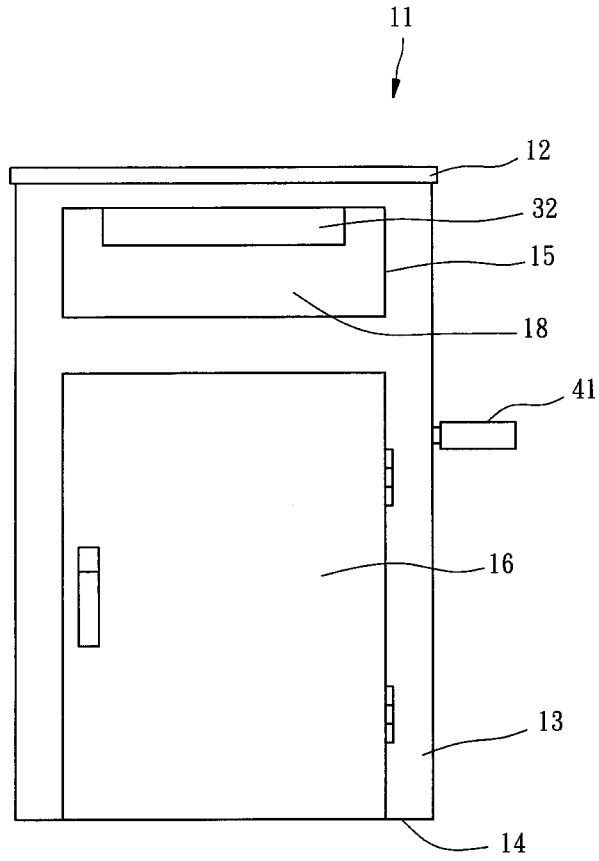
9. 依據申請專利範圍第1項所述之可壓縮垃圾之垃圾桶，其中該殼體一導槽，該滑板可沿該導槽移動。
5. 10. 依據申請專利範圍第1項所述之可壓縮垃圾之垃圾桶，其中該壓板之底側具有一壓抵部。
11. 依據申請專利範圍第1項所述之可壓縮垃圾之垃圾桶，其中該壓板具有一連接桿，其外端具有一踏板，該踏板經由該殼體上之一踏板孔而延伸於該殼體外。
10. 圖式簡單說明：  
第一圖為本創作第一較佳實施例之立體圖；  
第二圖為本創作第一較佳實施例之正視圖；  
第三圖為本創作第一較佳實施例之立體分解圖；  
第四圖為本創作第一較佳實施例之剖面圖，顯示壓板未下降之狀態；  
第五圖為本創作第一較佳實施例之剖面圖，顯示壓板下降之狀態；  
第六圖為本創作第二較佳實施例之剖面圖；  
第七圖為本創作第二較佳實施例壓板之底視圖；  
第八圖為本創作第二較佳實施例壓板未下降之示意圖；以及  
30. 第九圖為本創作第二較佳實施例壓板下降之示意圖。

(3)



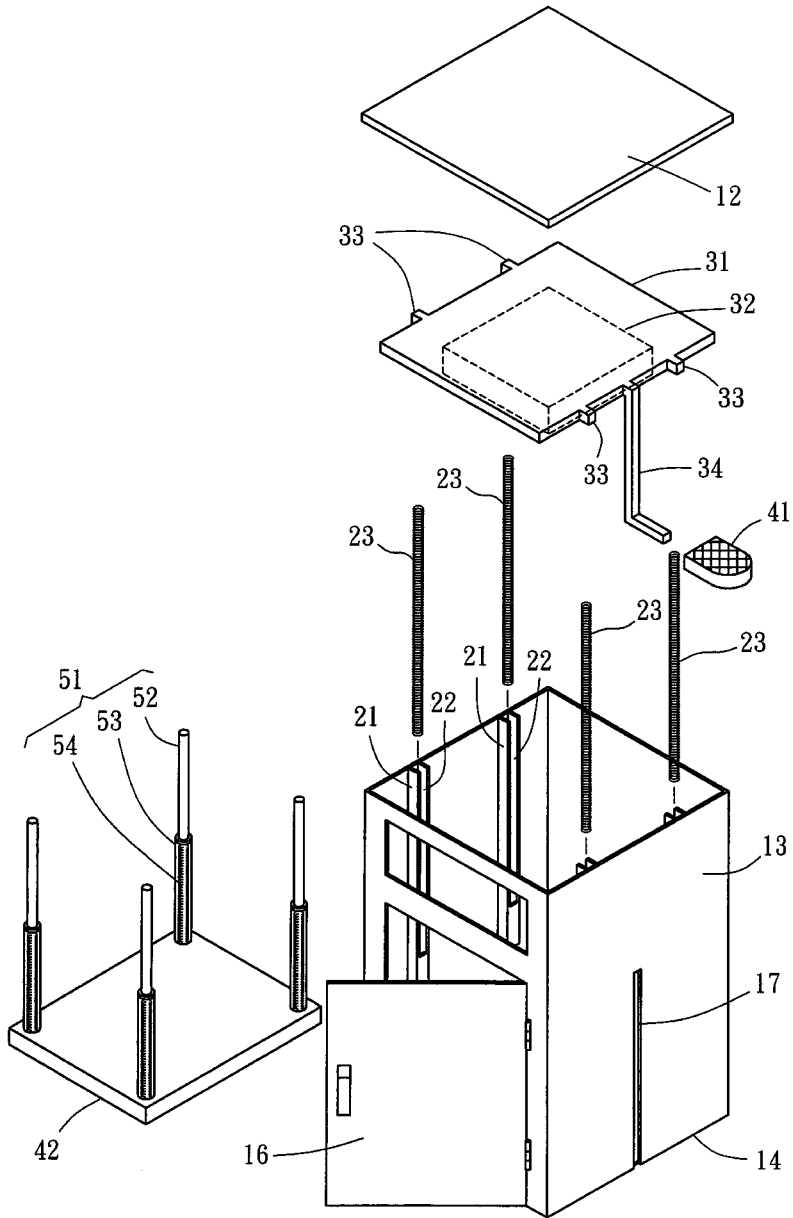
第一圖

(4)



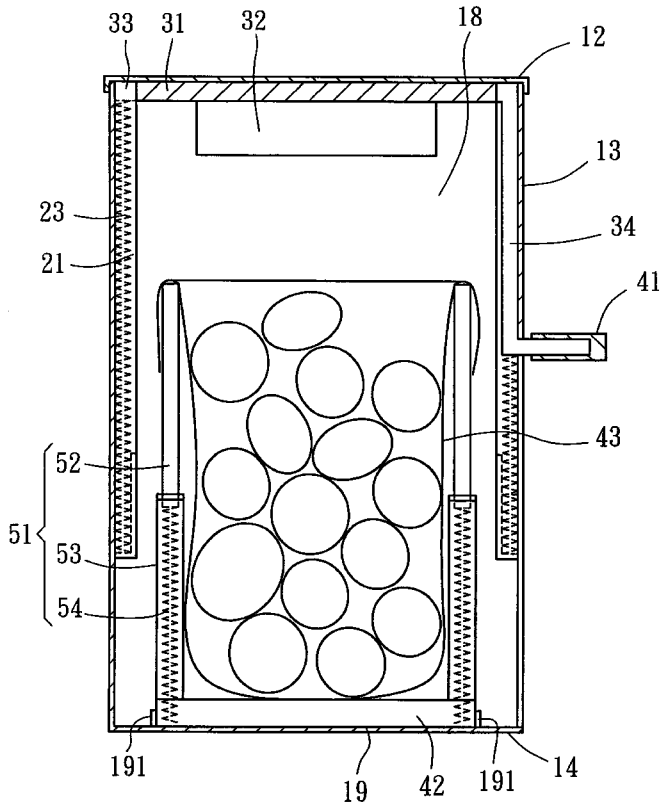
第二圖

(5)



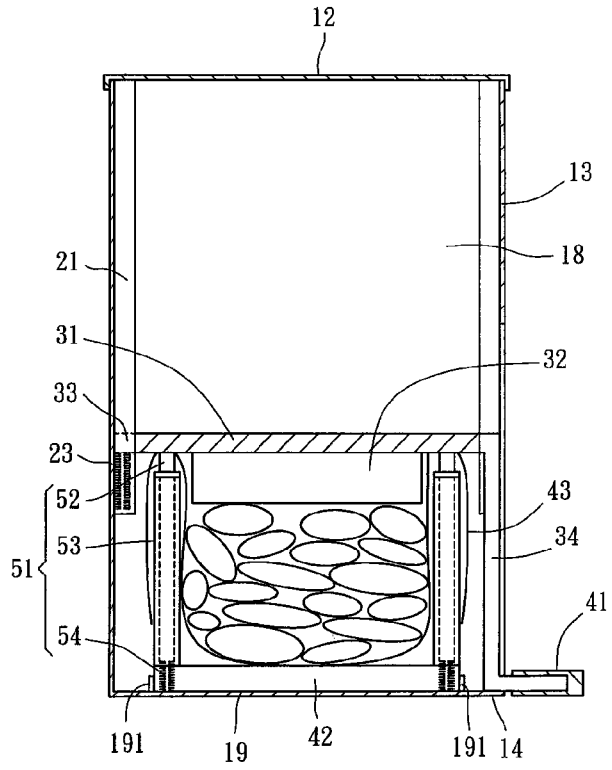
第三圖

(6)

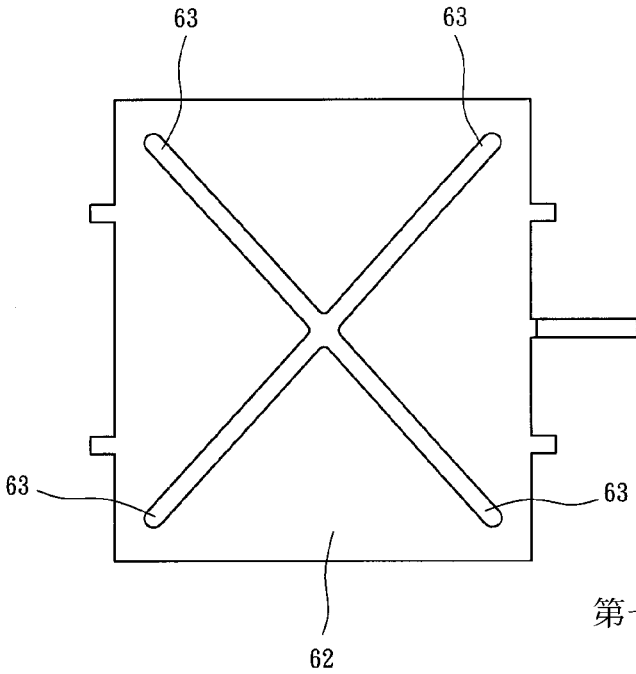


第四圖

(7)

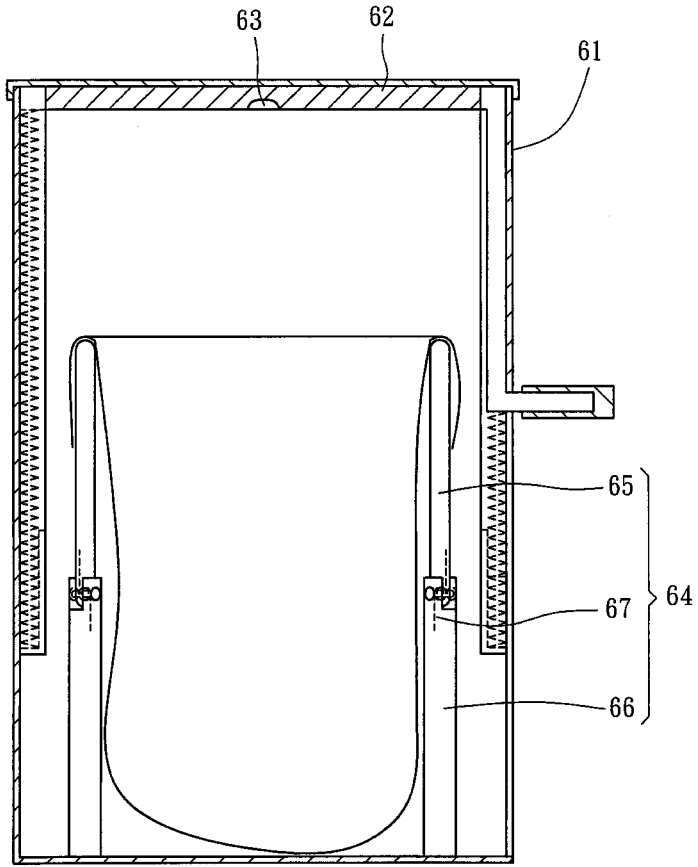


第五圖



第七圖

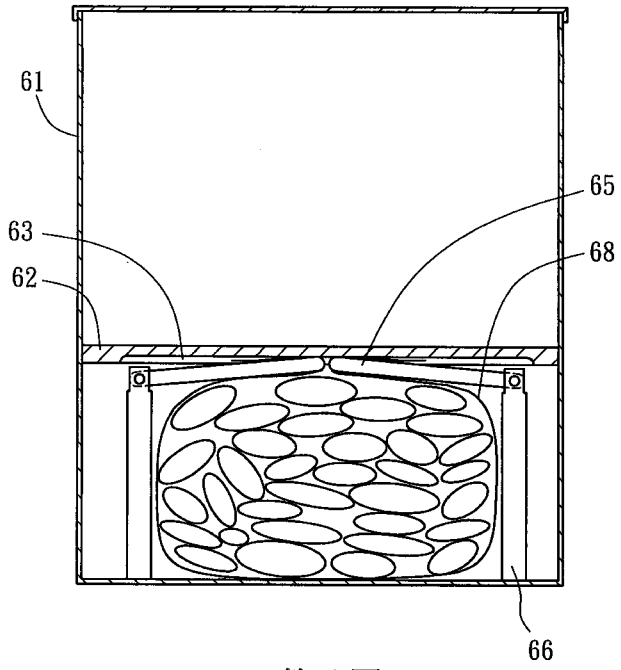
(8)



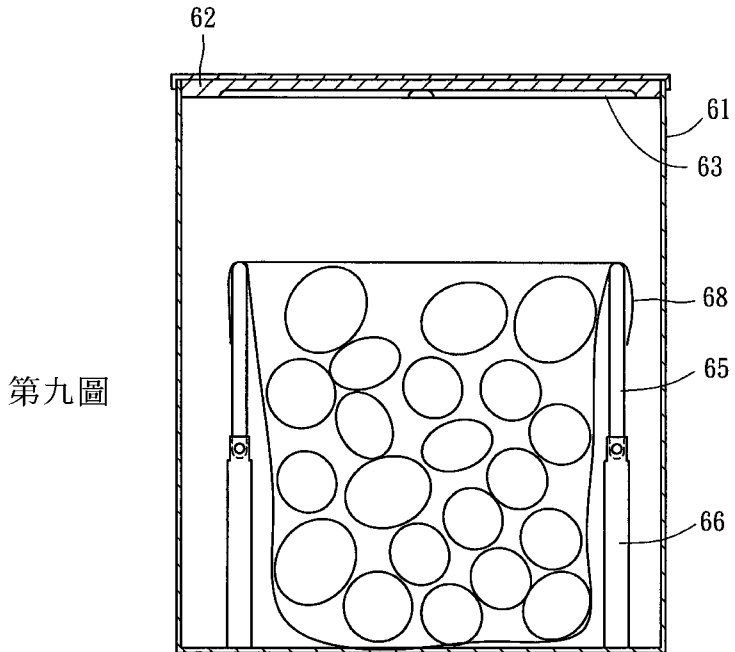
第六圖



(9)



第八圖



第九圖

