
【54】名稱：一種容器之流量調節裝置

【21】申請案號：096204865

【22】申請日：中華民國96(2007)年3月26日

【72】創作人：許世卿；李依玲；魏名徽；林豪緯；張立穎；黃綉娟；許慧雯；張世明；賴宛瑜

【71】申請人：修平技術學院 HSIUPING INSTITUTE OF TECHNOLOGY

臺中縣大里市工業路11號

【74】代理人：劉緒倫

1

2

[57]申請專利範圍：

1.一種容器之流量調節裝置，用以裝設於該容器之頂面，其中該容器之頂面具有一倒出口，包含有：

一基座，具有一第一面、一第二面以及一貫穿該第一面與該第二面之開口；其中該基座設有一扣部，使該基座可與該容器結合；該第二面上具有一引導部，其形狀對應於該容器之倒出口，且該開口位於該引導部之中；

一調整件，具有若干大小不同之開口；該調整件樞設於該基座之第一面上，可相對於該基座而自由轉動，使各該開口對應於該基座之開口；

5. 藉此，當該基座以該扣部與該容器結合後，該引導部可與該容器之倒出口連接，使該容器內之內含物可由該倒出口，經過該引導部，再由該基座之開口與該調整件之開口倒

10.

出，並藉由調整該調整件，使不同尺寸之開口對應於該基座之開口，以調整倒出的流量。

- 2. 依據申請專利範圍第1項所述之一種容器之流量調節裝置，其中該基座之扣部之二端分別朝向該第一面與該第二面延伸，使該基座可以第一面朝下或該第二面朝下的方式與該容器結合。
- 3. 依據申請專利範圍第1項所述之一種容器之流量調節裝置，其中該基座之開口與該引導部之形狀相同。
- 4. 依據申請專利範圍第1項所述之一種容器之流量調節裝置，其中該基座之開口與該引導部之形狀不相同。
- 5. 依據申請專利範圍第1項所述之一種容器之流量調節裝置，其中該基座

之開口的截面積小於與該引導部。
圖式簡單說明：

第一圖為本創作較佳實施例之立體分解圖；

- 5. 第二圖為本創作較佳實施例之剖面圖；

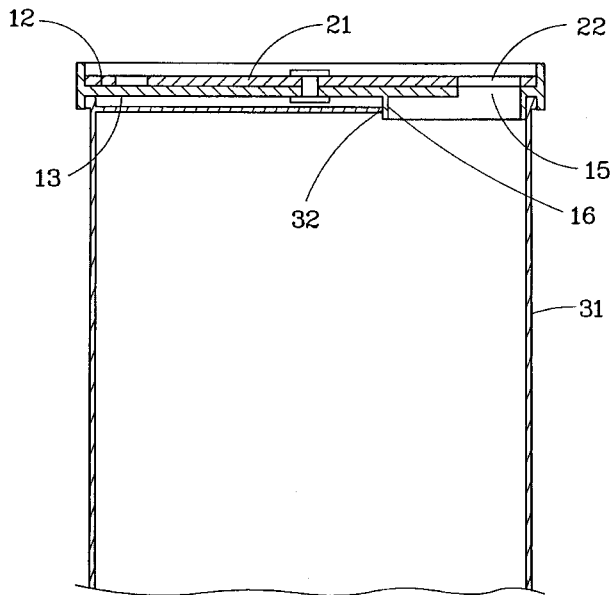
第三圖為本創作較佳實施例之頂視圖，顯示調整至最大流量之狀態；

第四圖為本創作較佳實施例之頂視圖，顯示調整至較小流量之狀態；

- 10. 第五圖為本創作較佳實施例之頂視圖，顯示調整至關閉之狀態；

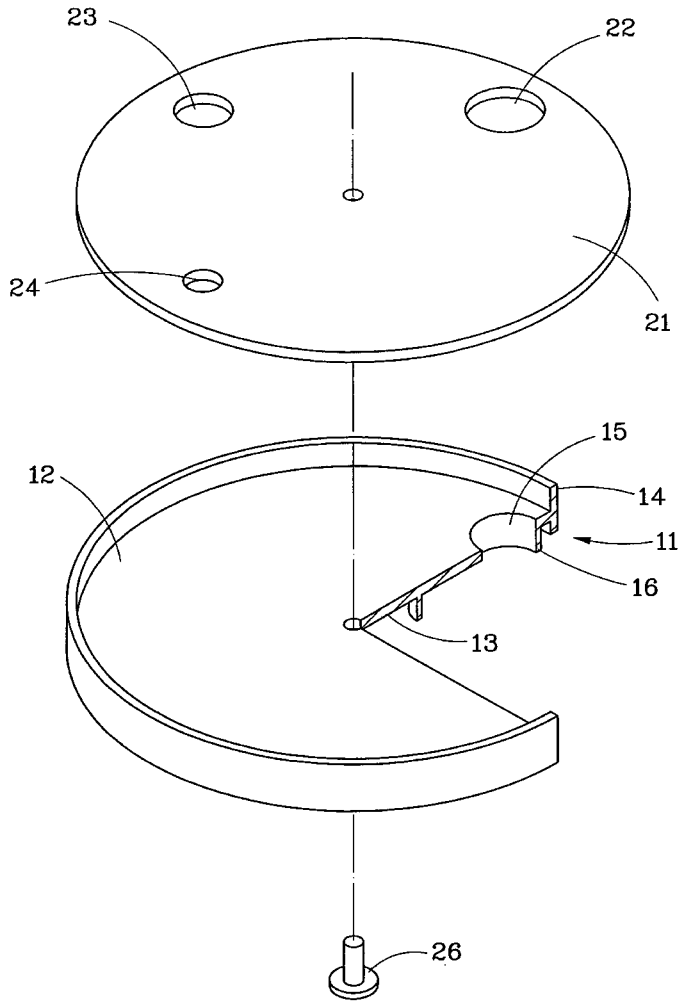
第六圖為本創作較佳實施例與易開罐之結合圖，顯示使用狀態；以及

- 15. 第七圖為本創作較佳實施例與易開罐之結合圖，顯示販賣狀態。



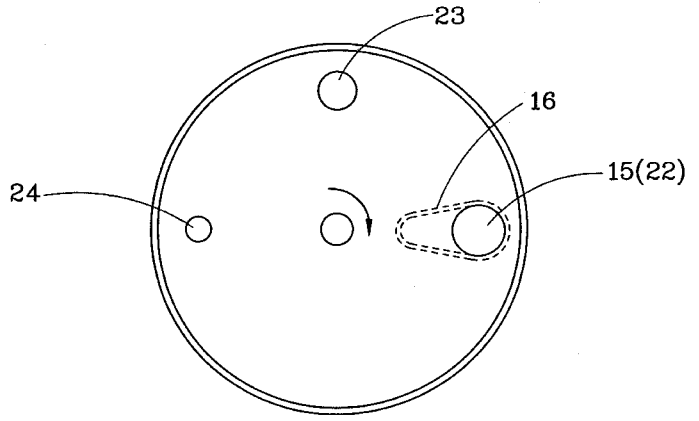
第二圖

(3)

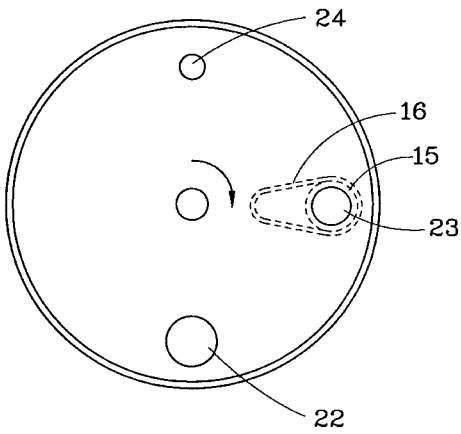


第一圖

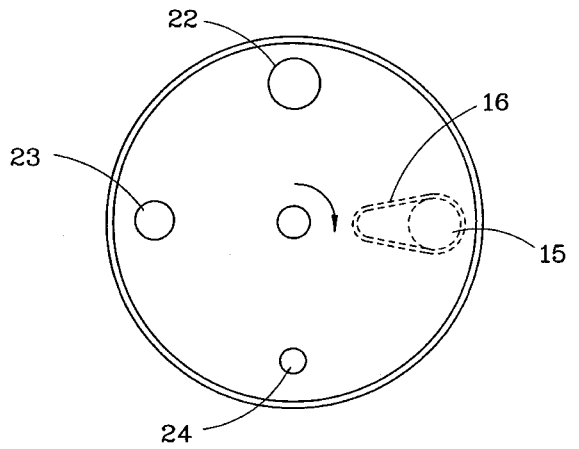
(4)



第三圖

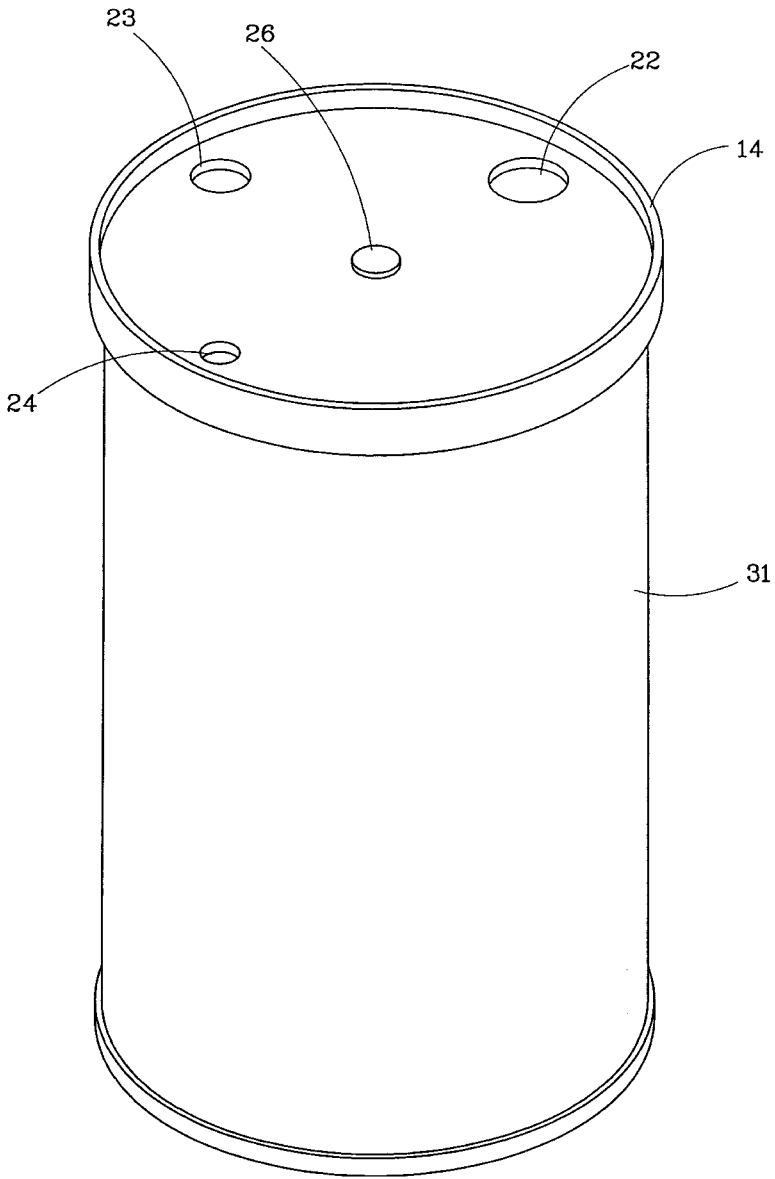


第四圖



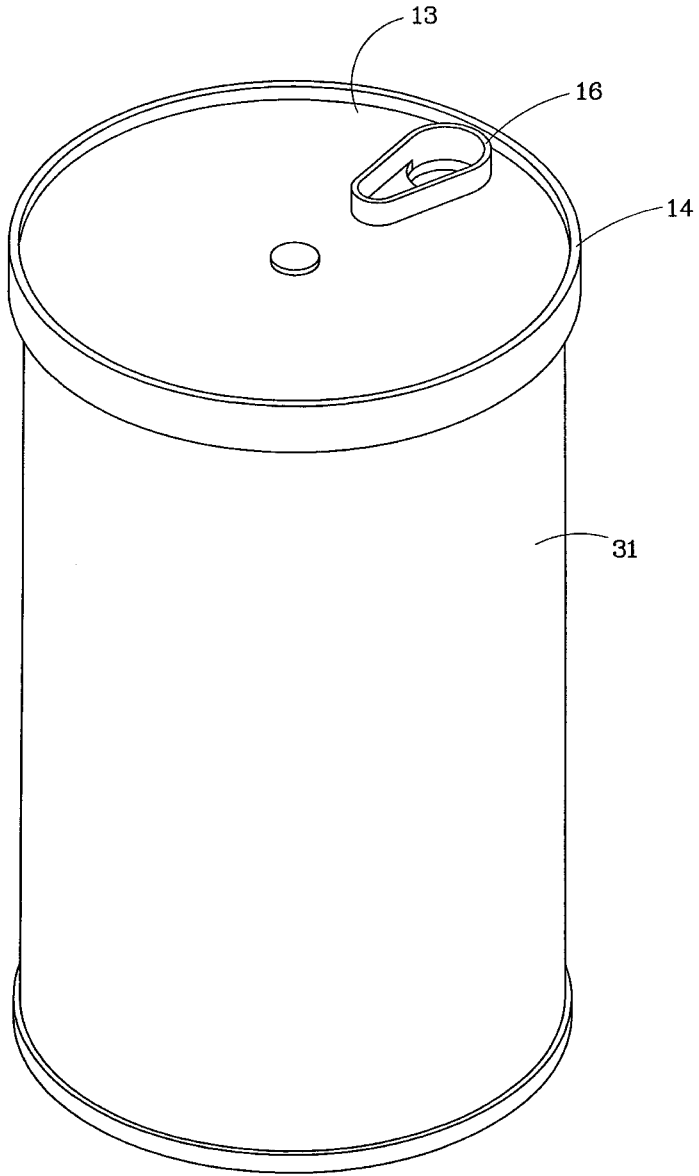
第五圖

(5)



第六圖

(6)



第七圖