

【54】名稱：片狀激震器之構造

【21】申請案號：096213325

【22】申請日：中華民國96(2007)年8月13日

【72】創作人：吳家宏 WU, JIA HROUNG；傅文祺 FU, WEN CHI；吳汶蘭 WU, WEN LAN；蔡宜達 TSAI, YI TA；陳永祥 CHEN, YONG SIANG；朱修暉 CHU, HSIU HUI；江僑聞 JIANG, CHYAU WEN；陳宥榕 CHEN, YU JUNG

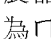
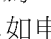
【71】申請人：修平技術學院 HSIUPING INSTITUTE OF TECHNOLOGY  
臺中縣大里市工業路11號

【74】代理人：李文禎

1

2

[57]申請專利範圍：

1. 一種片狀激震器之構造，其係設有片體，該片體之頂端設有頂板，又於片體之二側延伸出有連接至固定座之懸臂；  
其特徵係在於：該懸臂與固定座之間設有彈性段。
2. 如申請專利範圍第 1 項所述片狀激震器之構造，其中該彈性段係設呈為  型或  型。
3. 如申請專利範圍第 1 項所述片狀激

震器之構造，其中該彈性段係設呈為上凹弧型或下凹弧型。

4. 如申請專利範圍第 1 項所述片狀激震器之構造，其中該彈性段係設呈為連續波浪狀。
5. 如申請專利範圍第 1 項所述片狀激震器之構造，其中該懸臂之斷面係設呈扁寬狀。
6. 如申請專利範圍第 1 項所述片狀激震器之構造，其中該懸臂係為位於

(2)

3

片體兩側上方之上懸臂。

7. 如申請專利範圍第 1 項所述片狀激震器之構造，其中該懸臂係為位於片體兩側下方之下懸臂。
8. 如申請專利範圍第 1 項所述片狀激震器之構造，其中該頂板係為長方形、橢圓形、圓形、梯形、菱形、多邊形、不規則形之其中一種形狀。

4

圖式簡單說明：

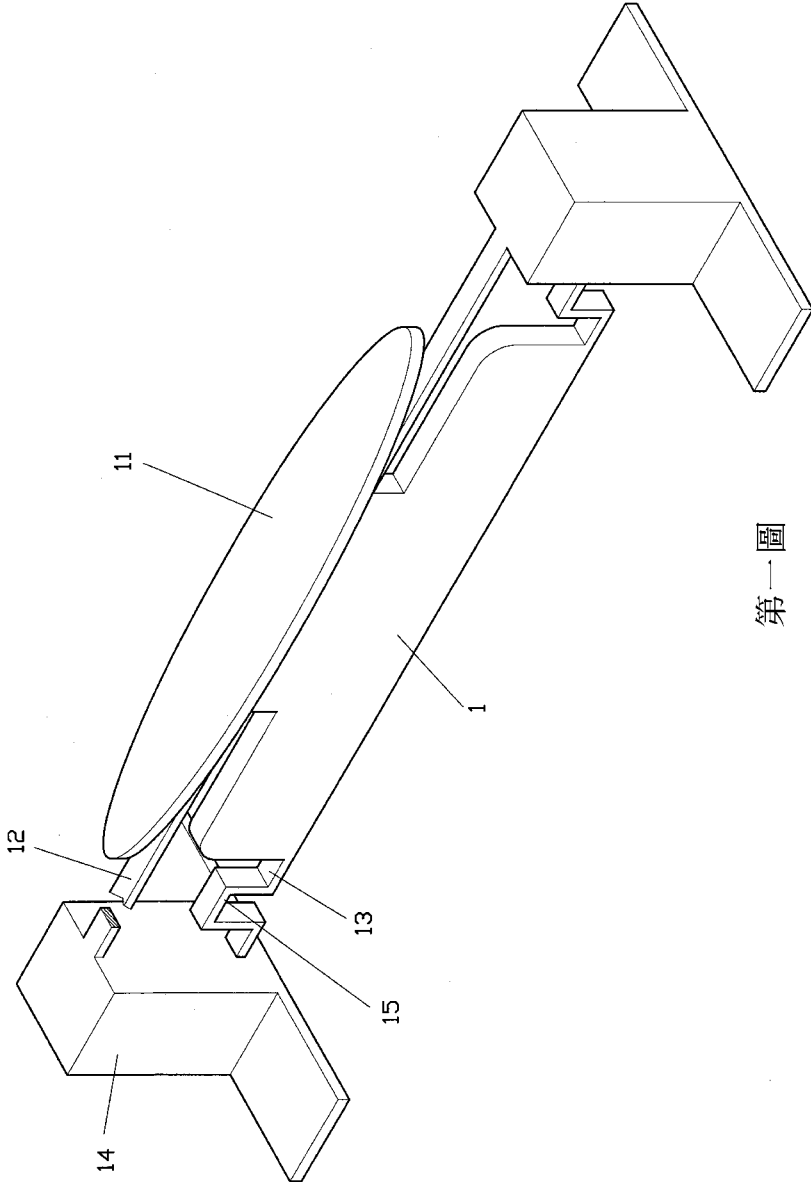
第一圖係為本創作第一實施例之立體示意圖。

第二圖係為本創作第一實施例之頂板連接激振薄膜之示意圖。

第三圖係為本創作第二實施例之立體示意圖。

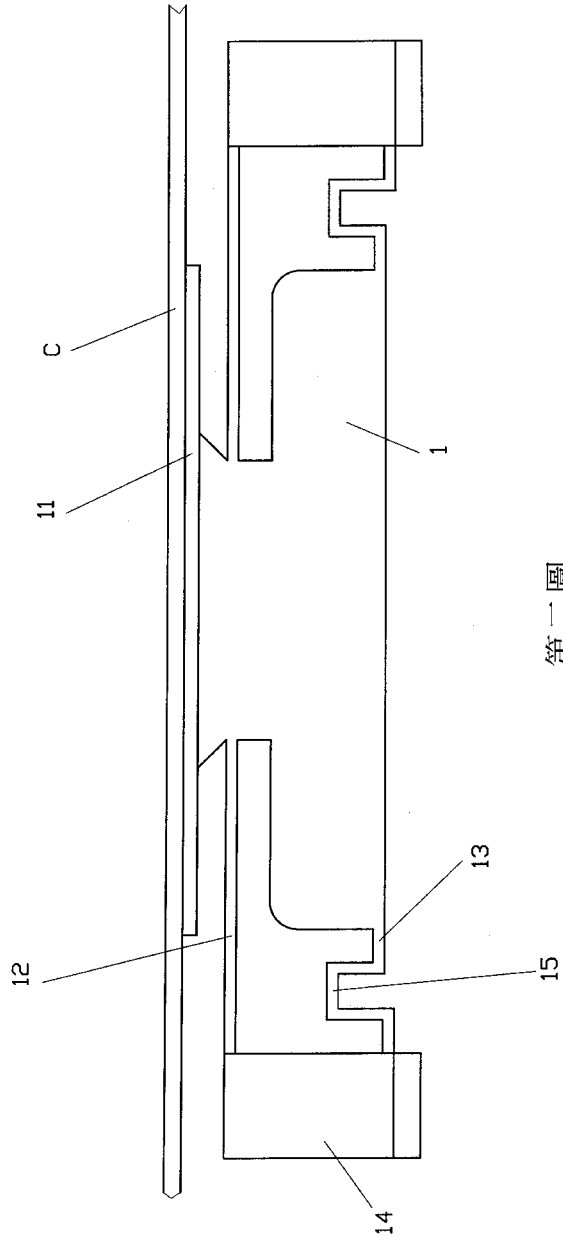
第四圖係為習知片狀激震器構造之示意圖。

(3)



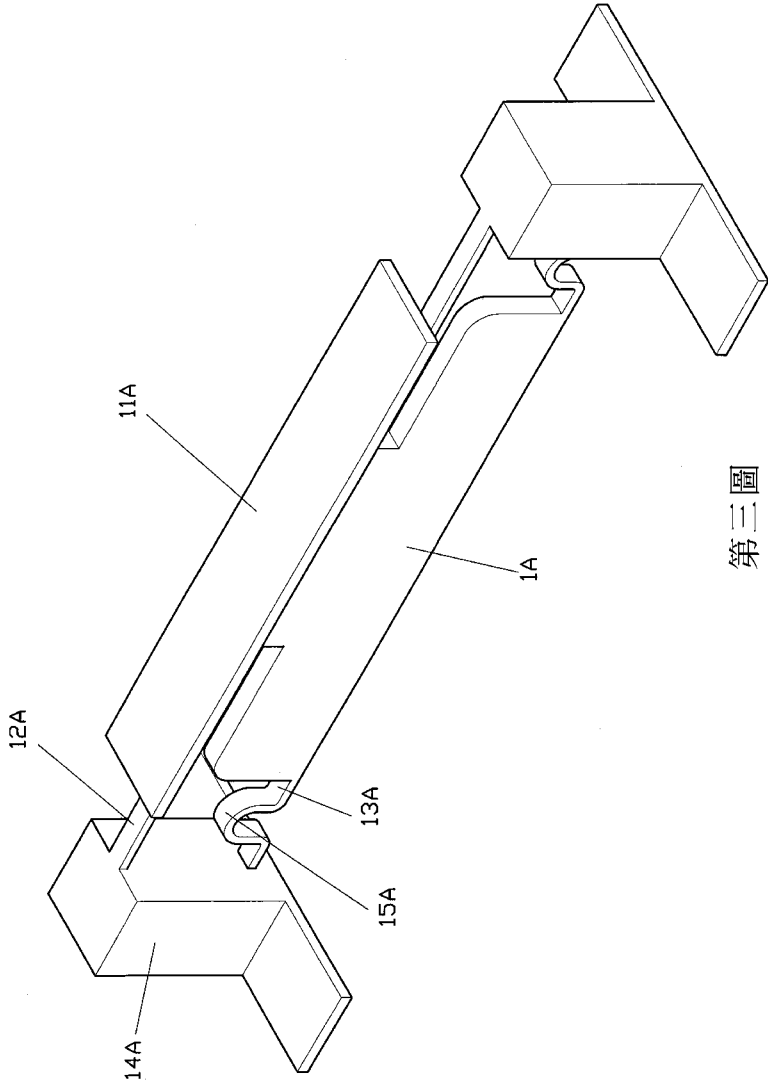
第一圖

(4)



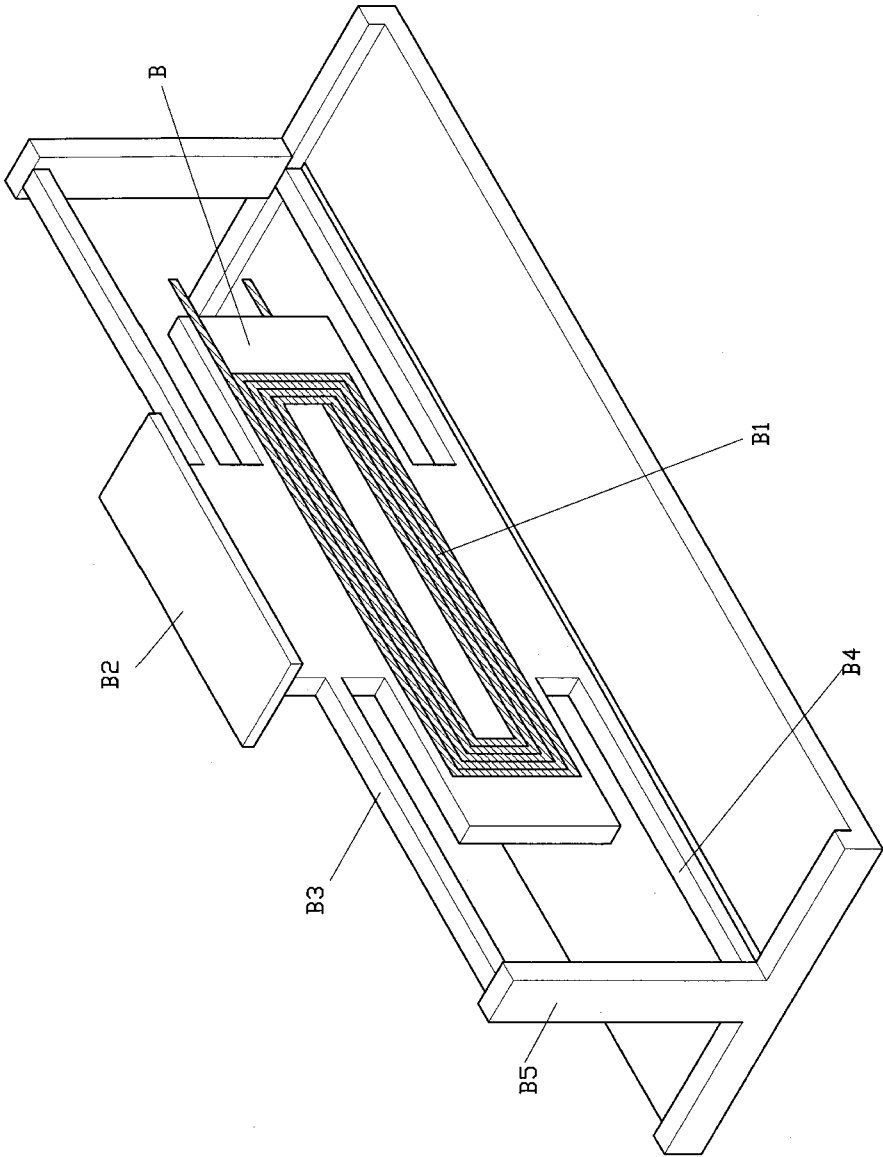
第二圖

(5)



第三圖

(6)



第四圖