

【54】名稱：移動式電腦工作站

【21】申請案號：097201618

【22】申請日：中華民國97(2008)年1月25日

【72】創作人：劉鎮源

【71】申請人：修平技術學院 HSIUPING INSTITUTE OF TECHNOLOGY

臺中縣大里市工業路11號

【74】代理人：鍾慶樺

1

2

[57]申請專利範圍：

1. 一種移動式電腦工作站，其包括：

一櫃體，其內部具有數層置物空間，各層置物空間於該櫃體的同一側分別具有一開口，以供電腦相關設備分層置入，且該櫃體結合有一腳架組以供架設於地面；

一門板，其底部結合有數個輪體；

一懸臂，其係為可伸縮之結構形態，該懸臂的一端結合於該門板頂部，另一端結合於一樞接座，該樞

接座係設置於該櫃體，使該門板可相對於該櫃體作遠離或靠近移動，並可相對於該櫃體樞轉以蓋合於該櫃體之開口，且該門板蓋合於該櫃體之開口時其底部的各輪體會與地面接觸。

5.

2. 依申請專利範圍第1項所述之移動式電腦工作站，其中該櫃體於相鄰於開口的兩個側面各以數個連結座分別結合兩支柱，各支柱底部分別設

10.

有腳墊，而由四支柱形成前述之腳架組。

3. 依申請專利範圍第 1 項所述之移動式電腦工作站，其中樞接座具有一座櫃體，該座體週緣環設有一凹槽，而該凹槽至少於對應該櫃體之開口的一側具有一凹入部，且該凹槽外套設有一套環，該套環對應凹入部具有一凸塊，並且該懸臂之一端係結合於該套環，使該門板相對該櫃體樞轉至該櫃體之開口的一側時能下移而使其底部的各輪體與地面接觸。
4. 依申請專利範圍第 1 項所述之移動式電腦工作站，其中該櫃體係呈長矩形立方體的形態。
5. 依申請專利範圍第 1 項所述之移動式電腦工作站，其中該櫃體至少具有四層置物空間，以分別供電腦主機、螢幕、鍵盤及印表機或掃描機設置。
6. 依申請專利範圍第 1 項所述之移動式電腦工作站，其中該門板進一步具有一把手。

7. 依申請專利範圍第 1 項所述之移動式電腦工作站，其中該懸臂係由一外管與一內管相互穿套組成，該內管的一端插設於該外管中，另一端結合於該門板，而該外管相對於該內管之一端係結合於該樞接座。

5.

8. 依申請專利範圍第 1 項所述之移動式電腦工作站，其中之置物空間可進一步設有一抽拉式的置物架以供電腦相關設備置放。

10.

圖式簡單說明：

圖 1 是本創作之正視圖；

圖 2 是本創作之俯視圖；

圖 3 是本創作之樞接座的剖視結

15.

構示意圖；

圖 4 是本創作門板移動樞轉之動

作示意圖；

圖 5 是本創作樞接座部份的動作示意圖；

20.

圖 6 是本創作門板蓋合於櫃體開口側之側視圖；及

圖 7 是本創作傾斜後進行移動的示意圖。

(3)

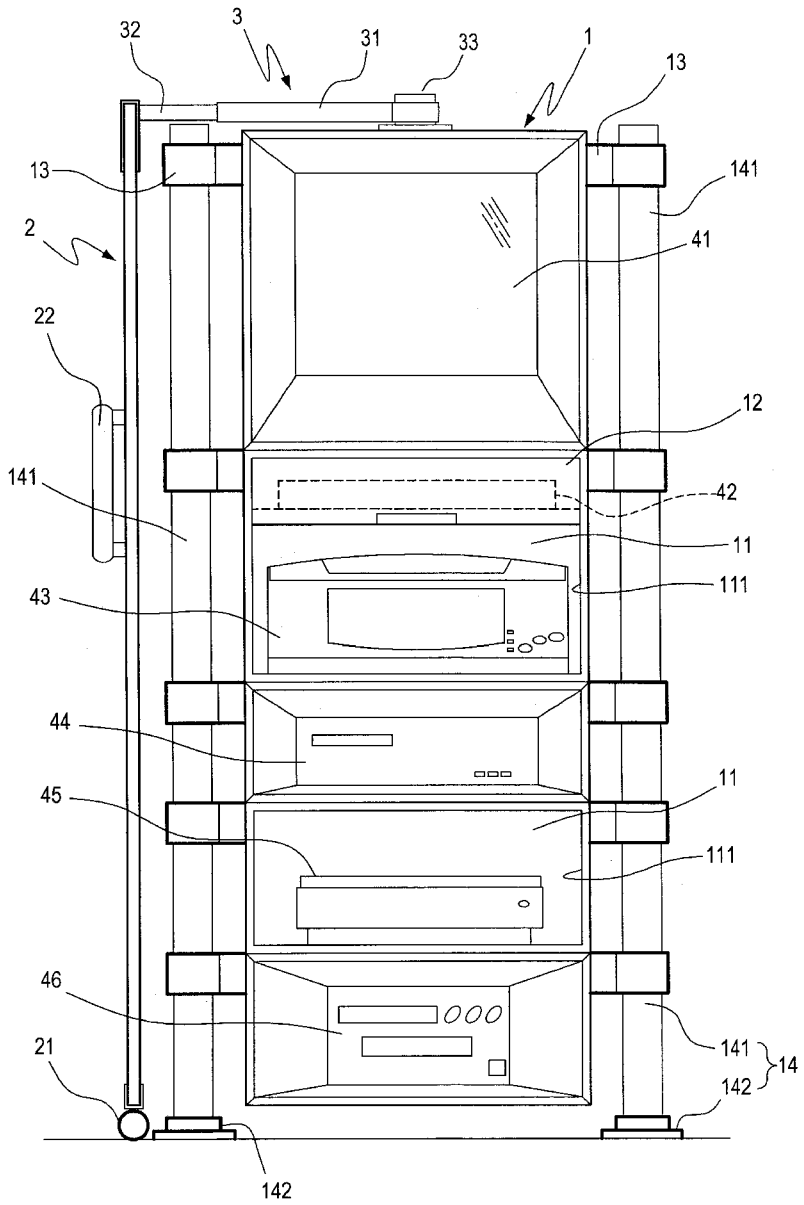


圖 1

(4)

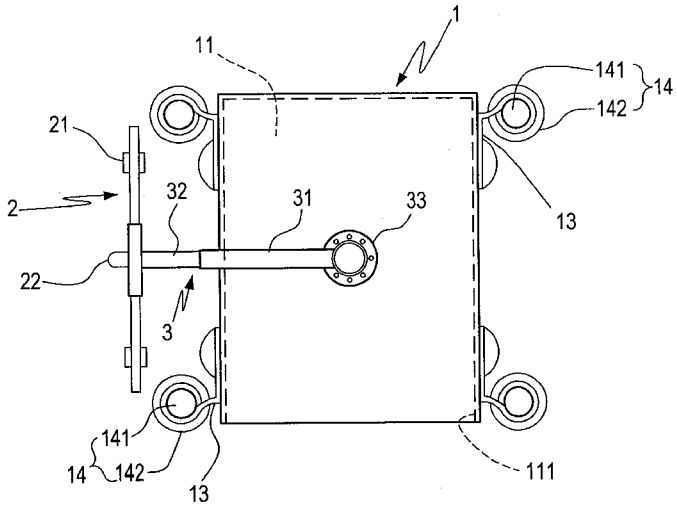


圖 2

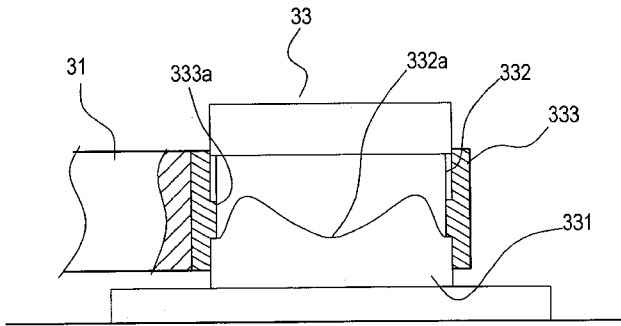


圖 3

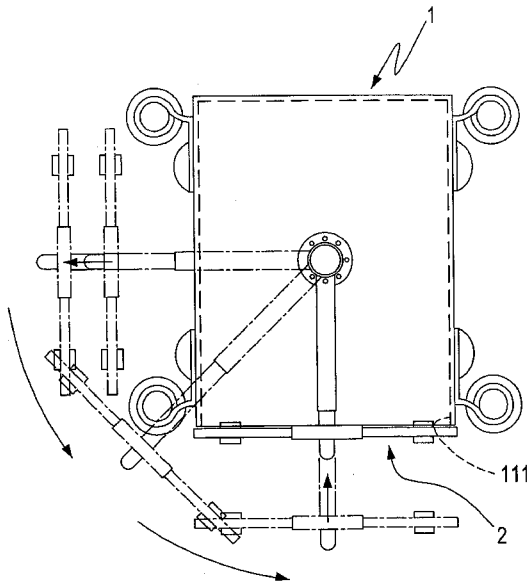


圖 4

(5)

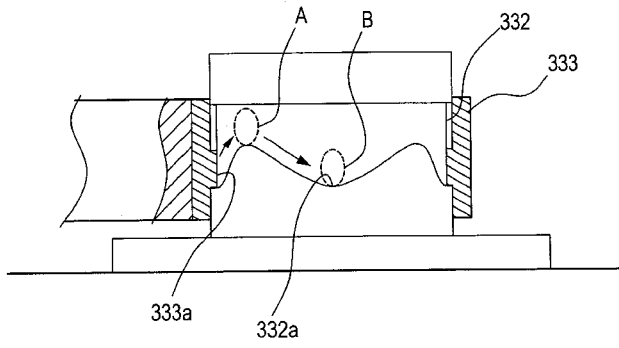


圖 5

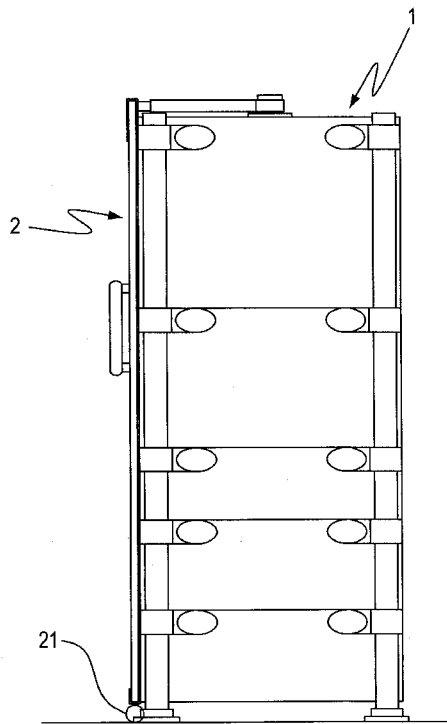


圖 6

(6)

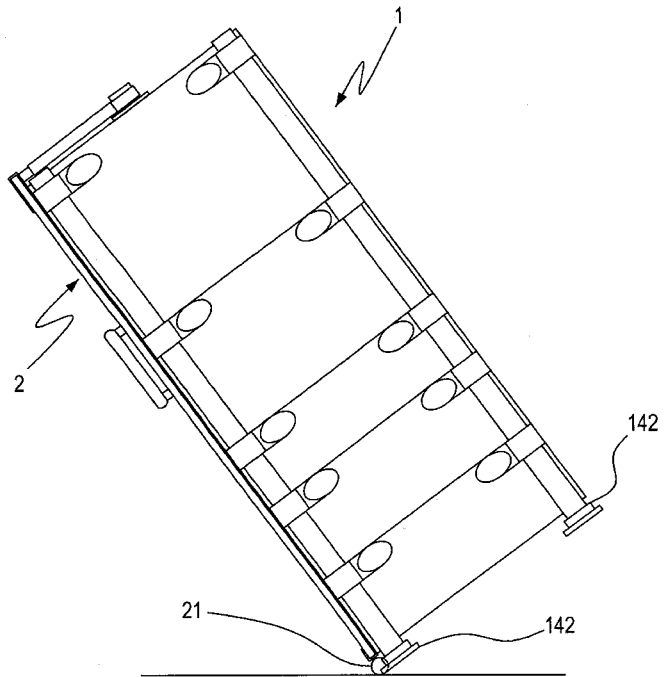


圖 7