

【11】證書號數：I341189

【45】公告日：中華民國 100(2011)年 05 月 01 日

【51】Int. Cl.： A47J31/10 (2006.01)

發明

全 6 頁

【54】名稱：電咖啡爐

【21】申請案號：097107125

【22】申請日：中華民國 97(2008)年 02 月 29 日

【11】公開編號：200936090

【43】公開日期：中華民國 98(2009)年 09 月 01 日

【72】發明人：劉鎮源(TW)

【71】申請人：修平技術學院

HSIUPING INSTITUTE OF
TECHNOLOGY

臺中市大里區工業路 11 號

【74】代理人：劉紀盛；謝金原

【56】參考文獻：

TW I250863

TW M304983

[57]申請專利範圍

1. 一種電咖啡爐，其係包括：一本體，其內部具有一容置空間以及一儲水槽，該本體之中段位置具有一圓形之過濾槽座，而於該過濾槽座下方設置有一盛杯座；一電熱組件，設置於該本體之容置空間中，且該電熱組件具有一進水接頭與一出水接頭，該進水接頭係與該儲水槽連通；一出水導管，設置於該本體之容置空間中，其一端係與該電熱組件之出水接頭連通，另一端則延伸至該容置空間頂部對應該過濾槽座中央部份的位置形成一出水部，使該出水部與該過濾槽座之間的距離係大於五公分；一盛杯，係置放於該盛杯座，以供盛裝咖啡；及一過濾槽，係與該過濾槽座之形狀相互配合，並以可裝卸之方式設置於該過濾槽座，該過濾槽概呈一水平放置形態之圓筒狀，使該過濾槽底部呈由中央部份向外平緩地漸高之形態，而該過濾槽底部的中央最低處具有一以上之出水口，該出水口並沿圓筒狀過濾槽之軸線方向延伸而呈長矩形之形態，並於該出水口設置一過濾件，而該過濾槽於其頂部具有一開口。
2. 依申請專利範圍第 1 項所述之電咖啡爐，其中該電熱組件包括有一電源供應器、一電熱器、一開關以及一控制電路，該電源供應器係供與市電連接以供電給該電熱器及該控制電路，而前述之進水接頭與出水接頭係設置於該電熱器。
3. 依申請專利範圍第 2 項所述之電咖啡爐，其中該盛杯座具有一底盤，該底盤係由導熱材質製成，且該加熱器係設置於該底盤之底面。
4. 依申請專利範圍第 1 項所述之電咖啡爐，其中該本體更包括有一集水槽，該集水槽係位於該過濾槽座上方，前述之出水導管之出水部即位於該集水槽內，該集水槽底部具有一貫穿孔，使該出水導管輸出之水液能經由該貫穿孔落入設於該過濾槽座中之過濾槽內。
5. 依申請專利範圍第 4 項所述之電咖啡爐，其中該集水槽概呈倒置之圓錐狀。
6. 依申請專利範圍第 4 項所述之電咖啡爐，其中該出水導管之出水部係位於該集水槽之貫穿孔的正上方。

圖式簡單說明

圖 1 係美式咖啡爐的部份結構示意圖

圖 2 係本發明之立體外觀圖

圖 3 係本發明之剖視示意圖

(2)

圖 4 係本發明加熱組件之配置示意圖

圖 5 係本發明之使用狀態示意圖

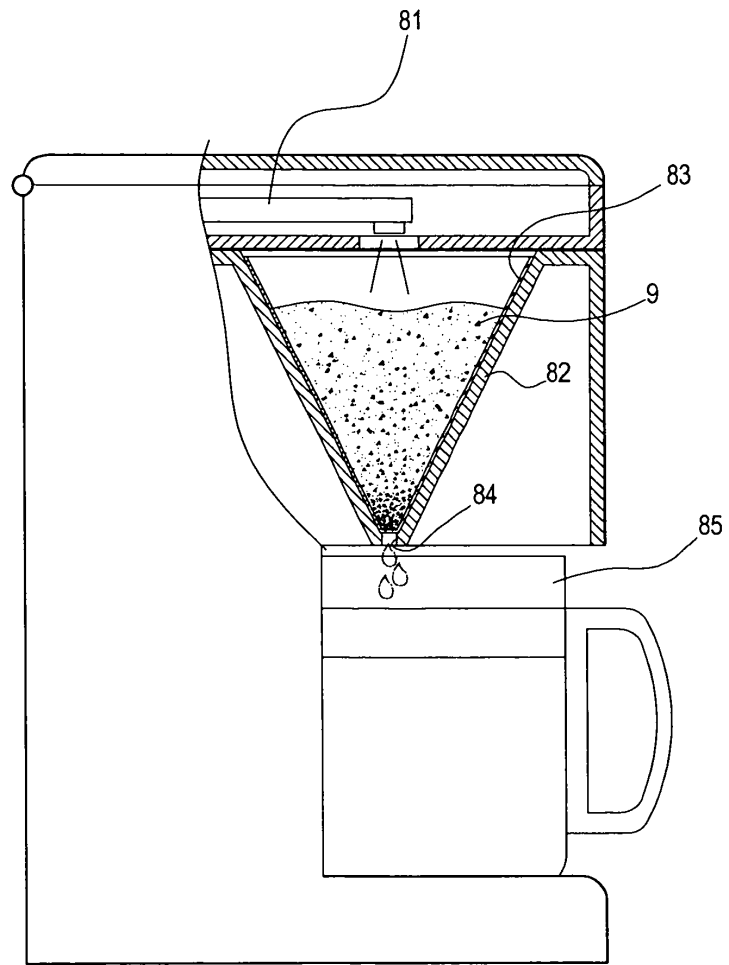


圖 1

(3)

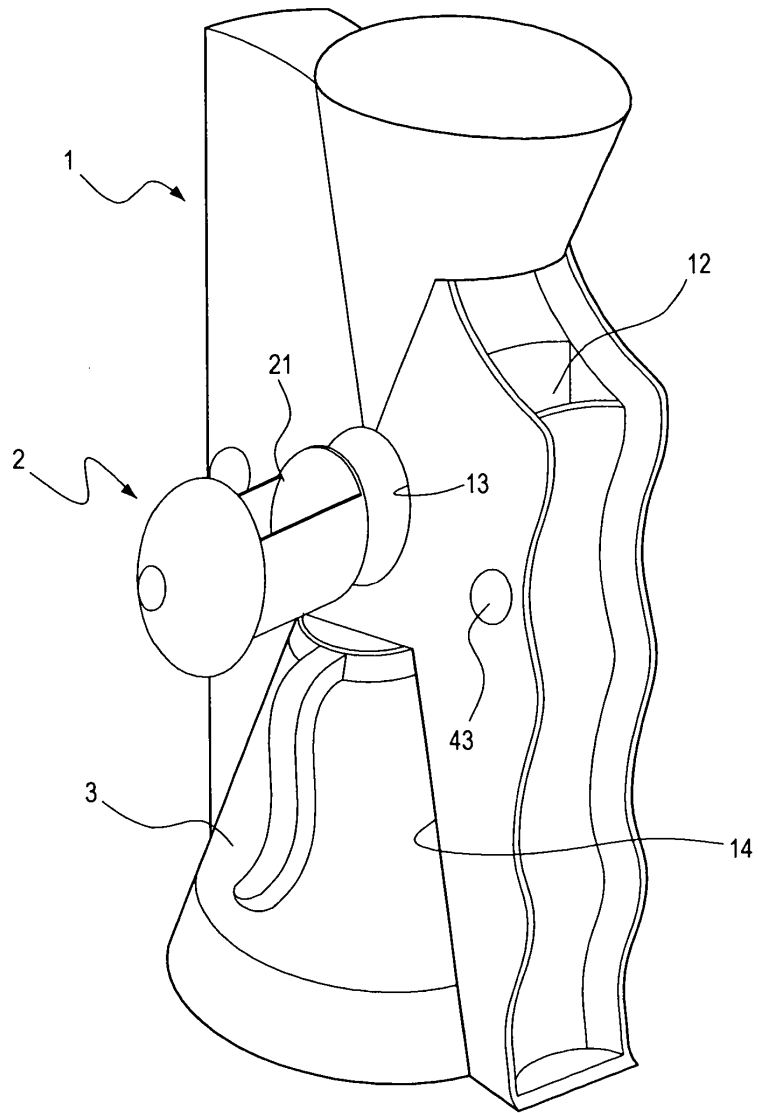


圖 2

(4)

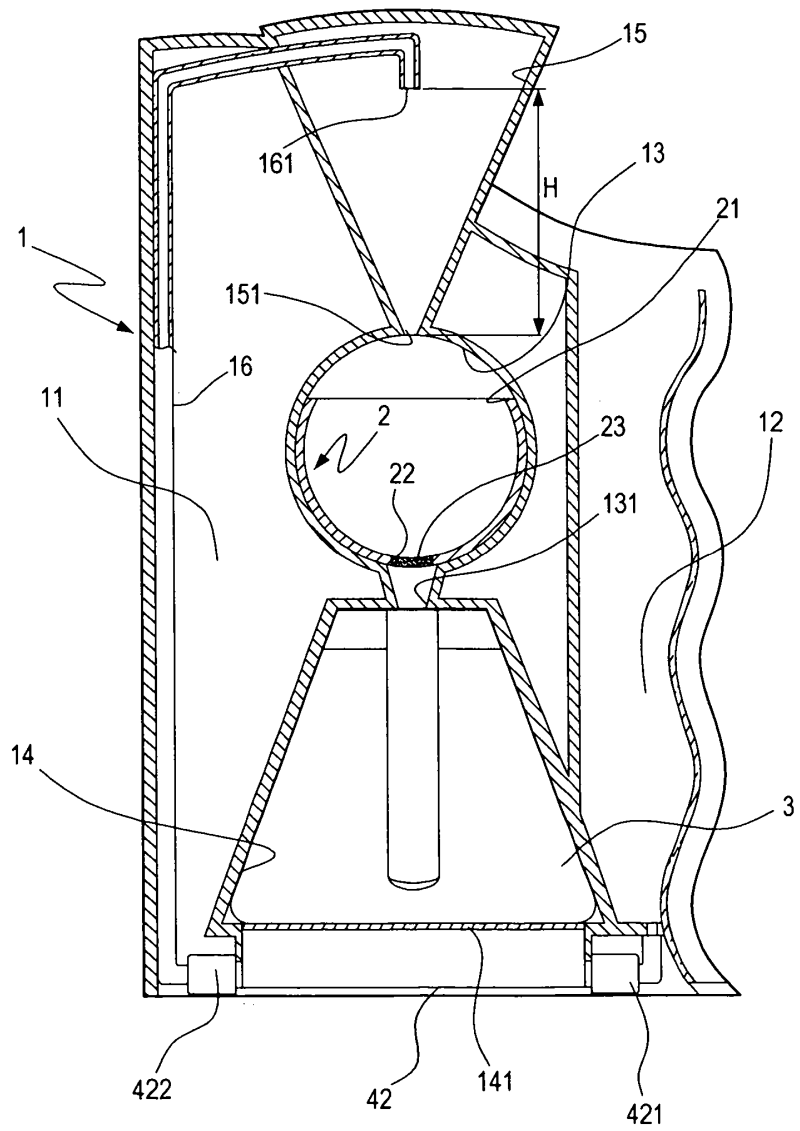


圖 3

(5)

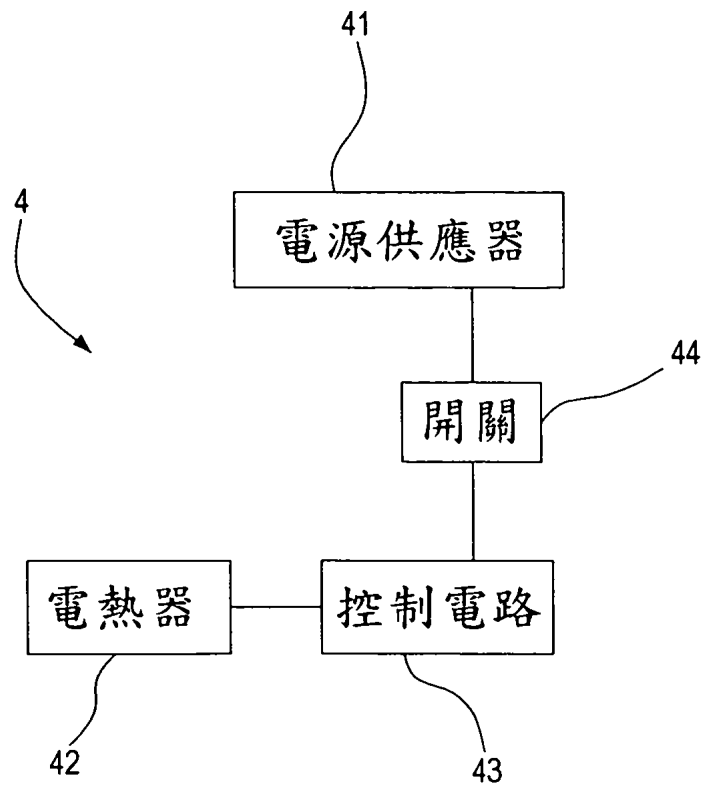


圖 4

(6)

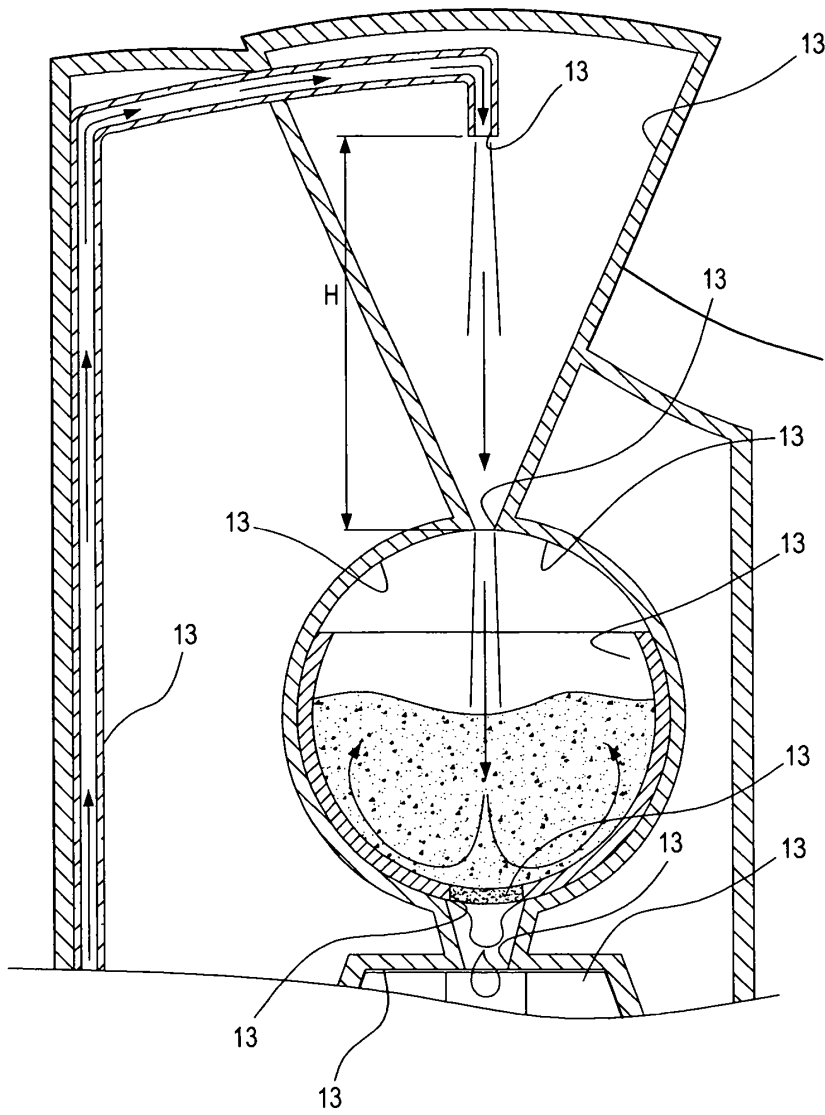


圖 5