
【54】名稱：簡易型更衣室

【21】申請案號：097203489

【22】申請日：中華民國97(2008)年2月29日

【72】創作人：劉鎮源

【71】申請人：修平技術學院 HSIUPING INSTITUTE OF TECHNOLOGY
臺中縣大里市工業路11號

【74】代理人：鍾慶樺

1

2

[57]申請專利範圍：

1. 一種簡易型更衣室，包括：

- 一第一底座；
- 一第二底座；
- 一第一側框，其底部係與該第一底座連接；
- 一第二側框，其底部係與該第二底座連接；
- 一連接板，係用以連接該第一側框及該第二側框，該連接板為具有彈性的塑膠材質；

至少一第一擋板，係設置在該第一側框內側；

至少一第二擋板，係設置在該第二側框內側；

5. 一布簾，其一側具有若干鉤環；以及

一簾桿，其兩端係分別可拆卸地設置在該第一側框及該第二側框與該連接板之相對側；

10. 其中，當在一更衣狀態時，該簾桿

係穿經該等鉤環，該簾桿之兩端係分別設置在該第一側框及該第二側框與該連接板之相對側。

2. 依據申請專利範圍第1項所述之簡易型更衣室，其中，該第一側框及該第二側框分別具有一第一內框壁、一第二內框壁、一第一外框壁以及一第二外框壁，在該等框壁上設置若干栓孔，且該簡易型更衣室更具有若干栓軸，以搭配該等栓孔使用。
3. 依據申請專利範圍第2項所述之簡易型更衣室，其中，該連接板的兩端側凸伸若干固定軸，該連接板係藉由該等固定軸與該第一側框及該第二側框之第二外框壁上的栓孔結合，以連接該第一側框及該第二側框。
4. 依據申請專利範圍第2項所述之簡易型更衣室，其中，該第一擋板係具有一長條板部，以及分別由該長條板之二短邊側垂直延伸的一三角形側板部，該等三角形側板部具有若干穿孔，利用其中二栓軸穿經其中二穿孔，而固定在該第一側框的第一內框壁及第二內框壁上之栓孔。
5. 依據申請專利範圍第4項所述之簡易型更衣室，其中，藉由該等栓軸及該等穿孔的搭配，使該第一擋板之長條板部略呈垂直或水平方向設置。
6. 依據申請專利範圍第2項所述之簡易型更衣室，其中，該第二擋板具有一略呈正方形的矩形平板部，以及從該平板部之兩端邊側垂直延伸的

側板部，該等側板部上具有若干穿孔。

7. 依據申請專利範圍第6項所述之簡易型更衣室，其中，該第二擋板利用其中二栓軸，穿經該等側板部上之其中二穿孔，而固定在該第二側框的第一內框壁及第二內框壁上之栓孔，使該第二擋板大致呈垂直設置。
5. 8. 依據申請專利範圍第6項所述之簡易型更衣室，更包括一設置在該第二擋板下方的支撐架，該第二擋板一側以該等栓軸固定在該等栓孔，另一側係由該支撐架的一端支撐而大致呈水平設置，該支撐架的另一端則以該等栓軸固定在該等栓孔上。
10. 8. 依據申請專利範圍第6項所述之簡易型更衣室，更包括一燈組，係設置在該第一側框之第一外框壁或第二側框之第二外框壁。
15. 10. 依據申請專利範圍第1項所述之簡易型更衣室，其中，當拆卸該布簾及該簾桿時，該第一側框及該第二側框相對折合成一收合狀態，或相鄰設置成一完全展開狀態。
20. 25. 圖式簡單說明：

圖1，係表示本創作實施例於更衣狀態之結構示意圖；

30. 圖2，係本創作之實施例第一擋板於更衣狀態時之結構側視圖；

圖3，係表示本創作實施例於收合狀態之結構示意圖；以及

35. 圖4，係表示本創作實施例於完全展開狀態的結構示意圖。

(4)

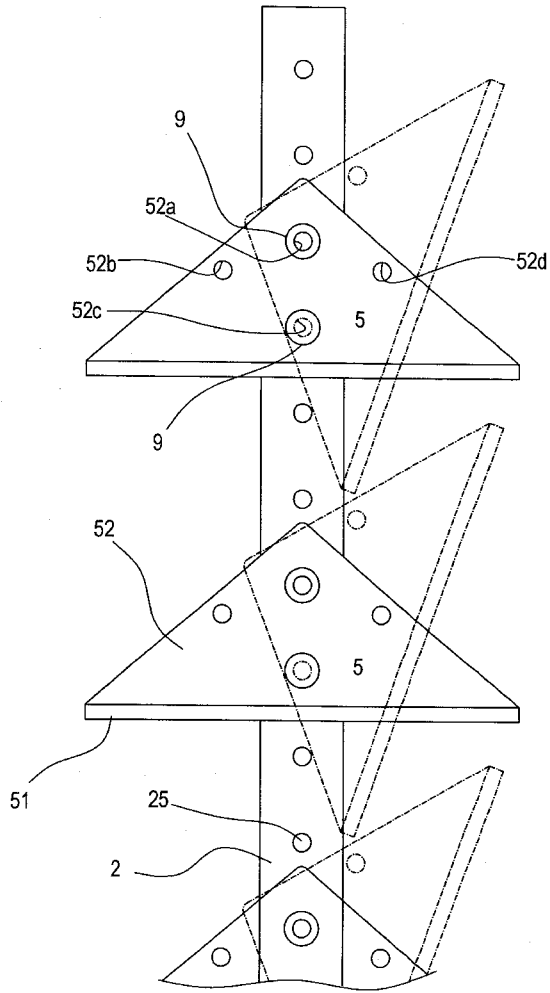


圖 2

(5)

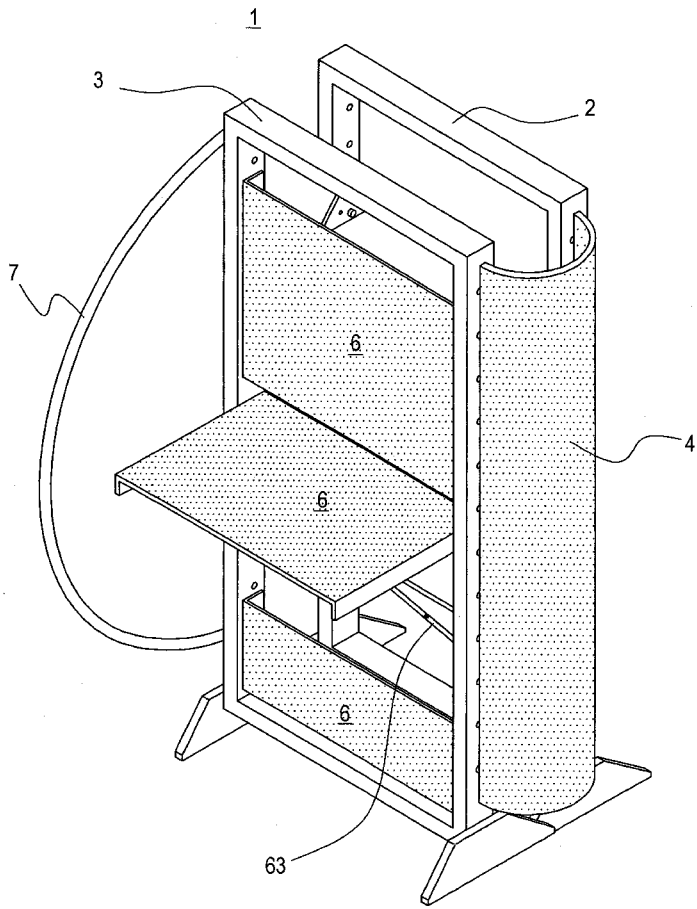


圖 3

(6)

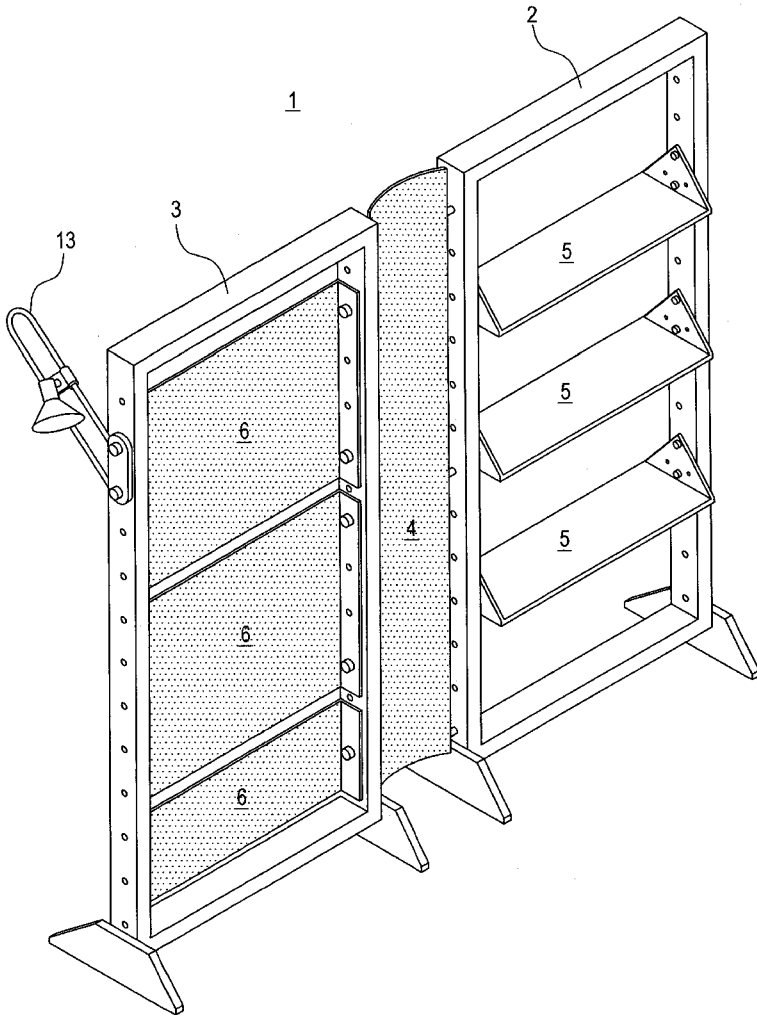


圖 4