

【11】證書號數：M337279

【45】公告日：中華民國97(2008)年8月1日

【51】Int. Cl. : **A45D20/04 (2006.01)**

新型 全 3 頁

【54】名稱：吹風機

【21】申請案號：097203486

【22】申請日：中華民國97(2008)年2月29日

【72】創作人：劉鎮源

【71】申請人：修平技術學院 HSIUPING INSTITUTE OF TECHNOLOGY  
臺中縣大里市工業路11號

【74】代理人：鍾慶樺

1

2

[57]申請專利範圍：

1.一種吹風機，包括：

一本體，具有一第一端及一第二端，該本體在鄰近該第一端處設有一連接插槽，並在該第二端處具有一吹風口，且該本體內部具有一組馬達風扇以及一電源組；

一把手，係可彎折地樞接在該本體之第一端鄰近該連接插槽處；以及一控制器，係具有一連接插頭、一USB插頭、一顯示幕、數個控制鍵

以及一記憶體，其中，該連接插頭係可插入該連接插槽以控制該本體的操作，該USB插頭係供連接至電腦主機或其他相關設備以傳輸資料，該顯示幕係可利用該控制鍵輸入一操作資訊並顯示在該顯示幕上。

2.依據申請專利範圍第1項所述之吹風機，其中，該顯示幕為液晶、TN或STN顯示螢幕其中之一。

(2)

3

3. 依據申請專利範圍第1項所述之吹風機，其中，該顯示幕為觸控式螢幕。
4. 依據申請專利範圍第1項所述之吹風機，其中，該操作資訊至少包括髮質、溫度及風速。
5. 依據申請專利範圍第1項所述之吹風機，其中，更進一步包括有一集風

4

罩，係大致呈圓錐狀，其兩端分別具有一大開口及一小開口，該大開口係與該本體之吹風口連接。

圖式簡單說明：

圖1，係表示本創作較佳實施例之部分分解圖；以及

圖2，係表示本創作較佳實施例之結合示意圖。

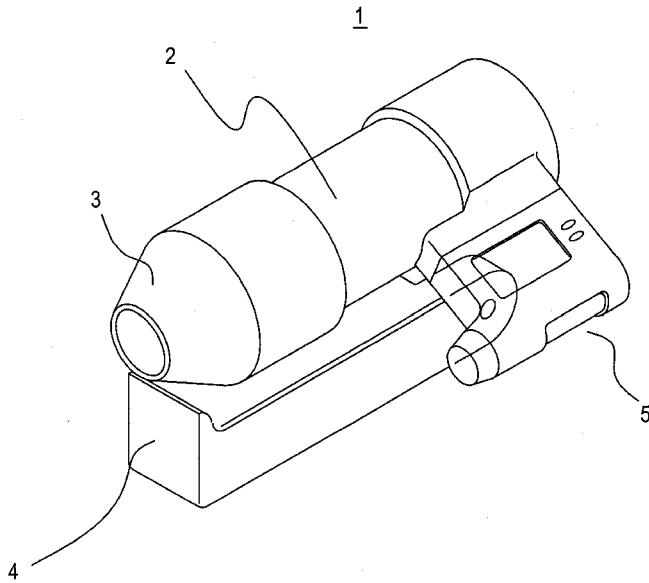


圖 2

(3)

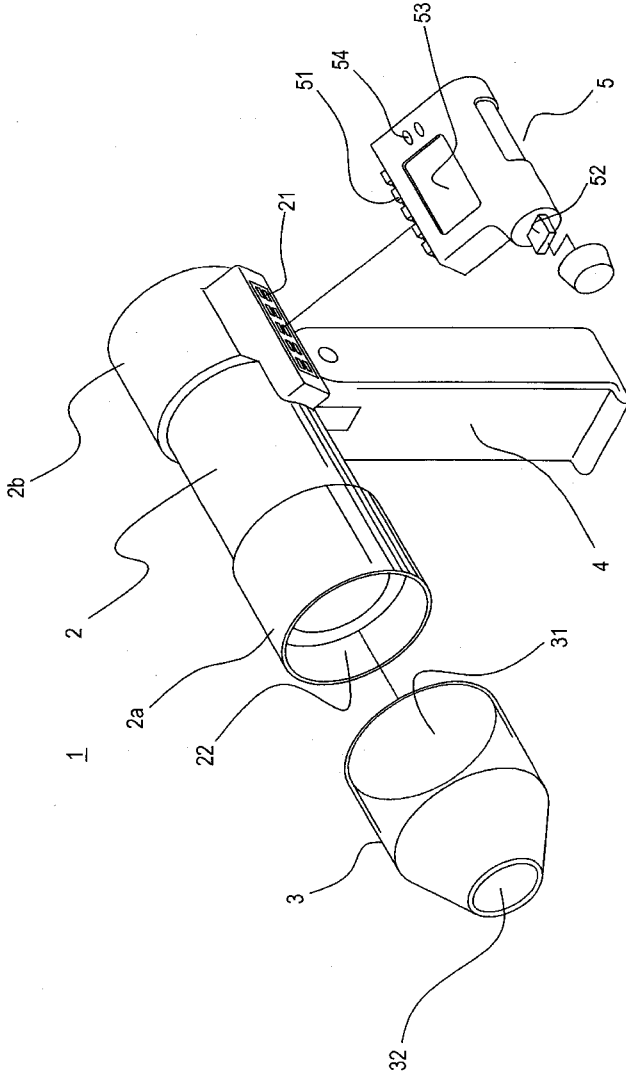


圖 1

