

【11】證書號數：M337484

【45】公告日：中華民國97(2008)年8月1日

【51】Int. Cl. : **B42F1/02 (2006.01)**

新型 全 3 頁

【54】名稱：書件夾

【21】申請案號：097203491

【22】申請日：中華民國97(2008)年2月29日

【72】創作人：劉鎮源

【71】申請人：修平技術學院 HSIUPING INSTITUTE OF TECHNOLOGY  
臺中縣大里市工業路11號

【74】代理人：鍾慶樺

1

2

[57]申請專利範圍：

1. 一種書件夾，包括：

一本體，係大致呈矩形，且具有一第一片體及一第二片體；

一第一凹槽，係設置在該第一片體，且凹口朝垂直該本體表面之一第一方向；

一第二凹槽，係相對應該第一凹槽而設置在該第二片體，且凹口朝垂直該本體表面之一第二方向，該第一方向係與該第二方向平行且反

向，且第一凹槽與第二凹槽係呈相互配合而可彼此夾扣之形態；以及一彎折部，係連結該第一片體與第二片體而設置在該本體中央部位。

5. 2. 依據申請專利範圍第1項所述之書件夾，其中，該第一凹槽內緣處分別具有一對內凸緣與一對內凹緣，而該第二凹槽之外緣處分別具有一對外凸緣與一對內凹緣，該外凸緣之間的寬度略大於內凸緣之間的寬度

10.

(2)

3

且小於該內凹緣之間的寬度，且該內凹緣之間的寬度略小於內凸緣之間的寬度。

3. 依據申請專利範圍第1項所述之書件夾，其中，該本體係藉由該彎折部而對折。
4. 依據申請專利範圍第2項所述之書件夾，其中，當該本體於對折結合狀態時，該第一凹槽與該第二凹槽之間係可供夾扣書頁或文件。
5. 依據申請專利範圍第1項或第4項所述之書件夾，其中，該本體更具有

4

一標示區，以供註記相關資訊。

6. 依據申請專利範圍第1項所述之書件夾，其中，該本體為塑膠材質。

圖式簡單說明：

5. 圖1，係表示本創作較佳實施例於分離狀態之結構示意圖；
- 圖2，係表示本創作較佳實施例於結合狀態並夾住書頁之截面圖；以及
10. 圖3，係表示本創作較佳實施例於結合狀態並夾住書頁之示意圖。

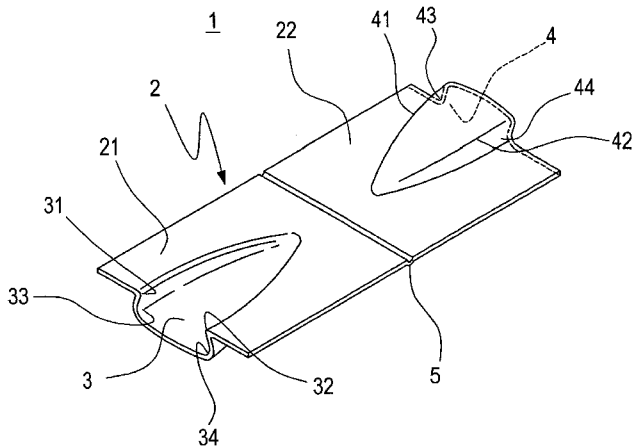


圖 1

(3)

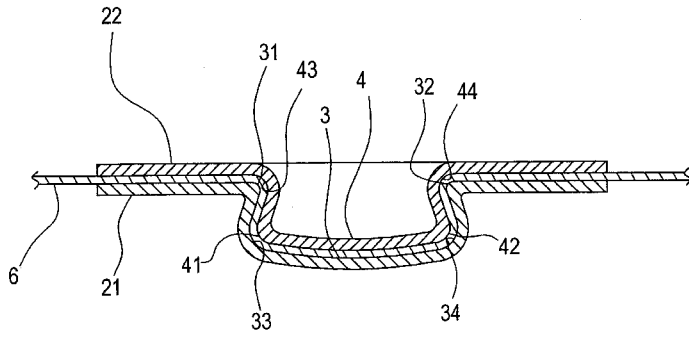


圖 2

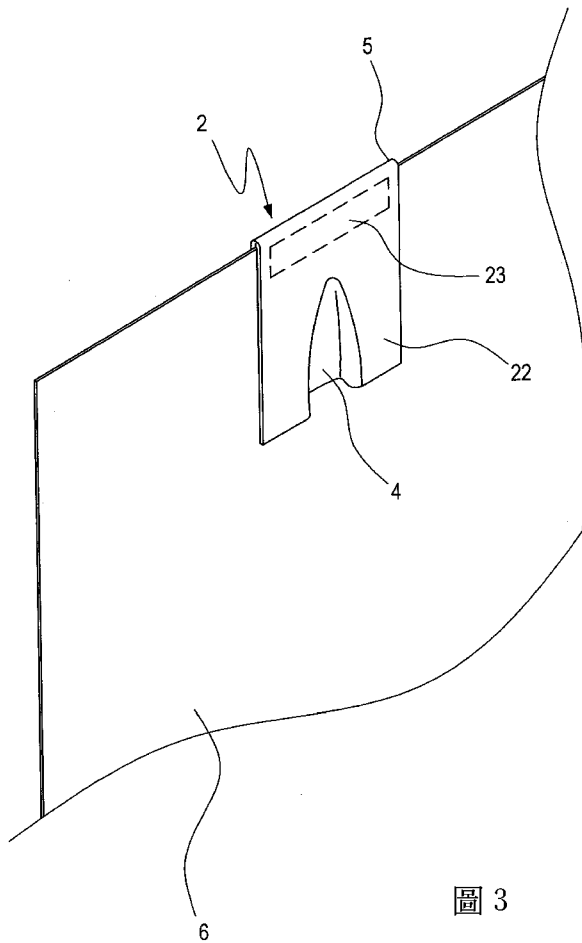


圖 3

