

【54】名稱：具液壓結構之人體包覆裝置

【21】申請案號：097207827

【22】申請日：中華民國97(2008)年5月7日

【72】創作人：張浮明；王宏智

【71】申請人：修平技術學院 HSIUPING INSTITUTE OF TECHNOLOGY
臺中縣大里市工業路11號

【74】代理人：

1

2

[57]申請專利範圍：

1.一種具液壓結構之人體包覆裝置，主要係包括：

液壓裝置，其至少包括一儲存槽、儲存槽拓浦、一混合器、一鋼瓶、一分歧器、一調壓器及數導管；

包覆裝置，於其外邊設有數導管接頭，於側邊設有彈性之膠圈，並於內面裝置數噴頭，而內部預設有通槽；

其藉由拓浦將儲存槽內的保養液或

奈米水輸出至混合器，而混合器則加以混合鋼瓶內之高壓氧，經調壓後透過分歧器導出於導管中，並利用導管與包覆裝置之導管接頭相連結，使液壓得導入通槽內，並有效擴散至包覆裝置各部，再經由噴頭釋出液壓，為其特徵者。

2.依申請專利範圍第1項所述之「具液壓結構之人體包覆裝置」，該包覆裝置可視使用需求，以面罩或任何人

(2)

3

體可套穿之型態呈現。

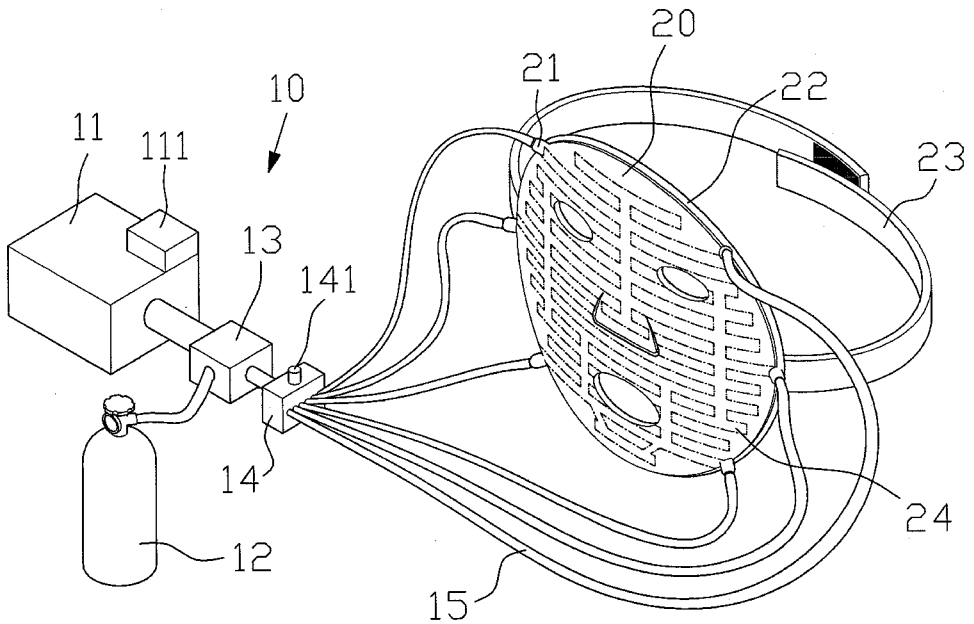
3. 依申請專利範圍第1項所述之「具液壓結構之人體包覆裝置」，該包覆裝置可視使用需求，加裝可套覆人體之束帶。
4. 依申請專利範圍第1項所述之「具液壓結構之人體包覆裝置」，該液壓裝置可視實際狀況或使用需求，增減其所包含之構件的裝置數量。
5. 依申請專利範圍第1項所述之「具液

4

壓結構之人體包覆裝置」，該調壓器可控制分歧器輸出液壓之強弱者。

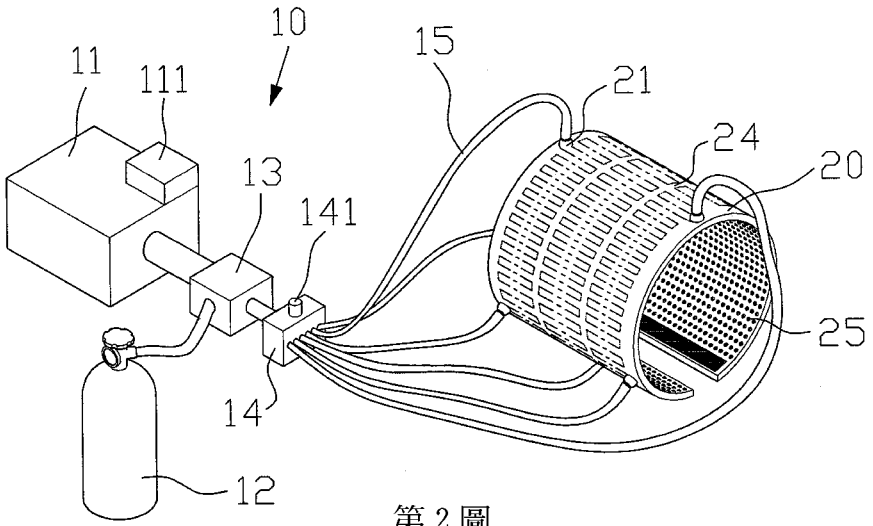
圖式簡單說明：

- 第1圖：係本創作之立體示意圖。
- 第2圖：係本創作之另一較佳立體示意圖。
- 第3圖：係本創作之包覆裝置動作圖。
- 第4圖：係本創作之實施例圖。

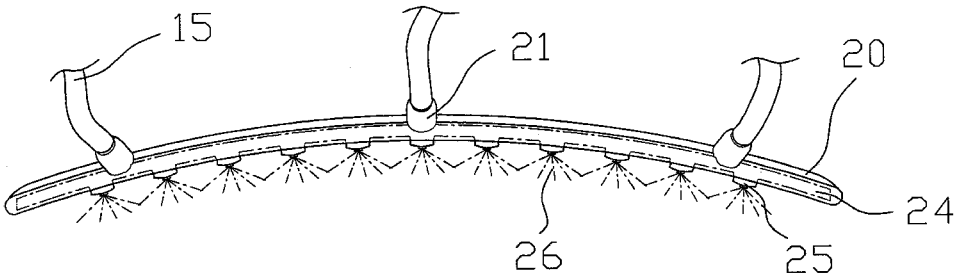


第1圖

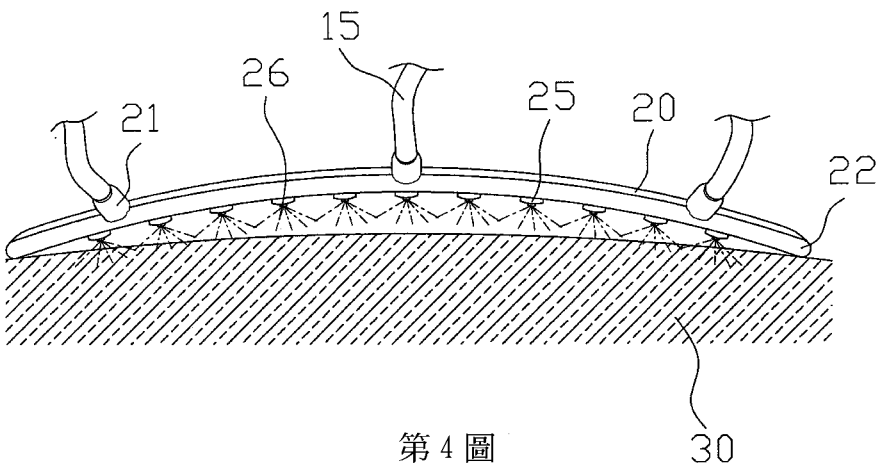
(3)



第 2 圖



第 3 圖



第 4 圖

