
【54】名稱：電子拼圖

【21】申請案號：097223839

【22】申請日：中華民國97(2008)年12月31日

【72】創作人：劉鎮源 LIU, CHEN YUAN

【71】申請人：修平技術學院 HSIUPING INSTITUTE OF TECHNOLOGY
臺中縣大里市工業路11號

【74】代理人：劉紀盛；謝金原

1

2

[57]申請專利範圍：

1. 一種電子拼圖，包括：

一平台，係包含一拼圖部及一操作部，該拼圖部具有若干方塊區，每一方塊區的四個角隅均具有一接觸端子，該操作區具有一控制電路，係與該等接觸端子電性連接；以及若干拼圖塊，係具有位在下部的一接觸部、位在上側的一圖案部以及設置在其間的一積體電路(IC)，該接觸部之外型與該方塊區相符，且其

四個角隅相對於該等接觸端子的位置，均具有一訊號端子，每一訊號端子係電性連接到該積體電路，每一拼圖塊之圖案部具有一預定的形狀，並記錄在該積體電路中，使該拼圖塊置於該方塊區時，藉由該等接觸端子相對於該等訊號端子的接觸，以判讀該拼圖塊是否置放正確。

10. 2. 依據申請專利範圍第1項所述之電子

拼圖，其中，該控制電路包括有一處理器、一記憶體、一顯示器、以及數個操作鈕，該記憶體係儲存若干拼圖資訊，藉由操作該等操作鈕選擇顯示在該顯示器上不同的拼圖資訊，以提供使用者不同的拼圖玩法。

- 3. 依據申請專利範圍第2項所述之電子拼圖，其中，該控制電路更電性連接一喇叭，係用以發出一置放正確的聲音、一置放錯誤的警示音及一導引資訊聲音其中之一。
- 4. 依據申請專利範圍第3項所述之電子拼圖，其中，該顯示器產生一置放

正確影像、一置放錯誤警示影像及一導引資訊影像其中之一。

- 5. 依據申請專利範圍第2項所述之電子拼圖，其中，該控制電路更包含一插槽，係用以外接一擴充的記憶元件，藉以增加不同的拼圖玩法。

圖式簡單說明：

圖1，係表示本創作一實施例於拼圖塊未置放在平台時之結構圖；

- 10. 圖2，係表示本創作該實施例於拼圖塊置放在平台時之結構圖；以及

圖3，係表示本創作一拼圖塊相對於一方塊區擺放的局部剖視圖。

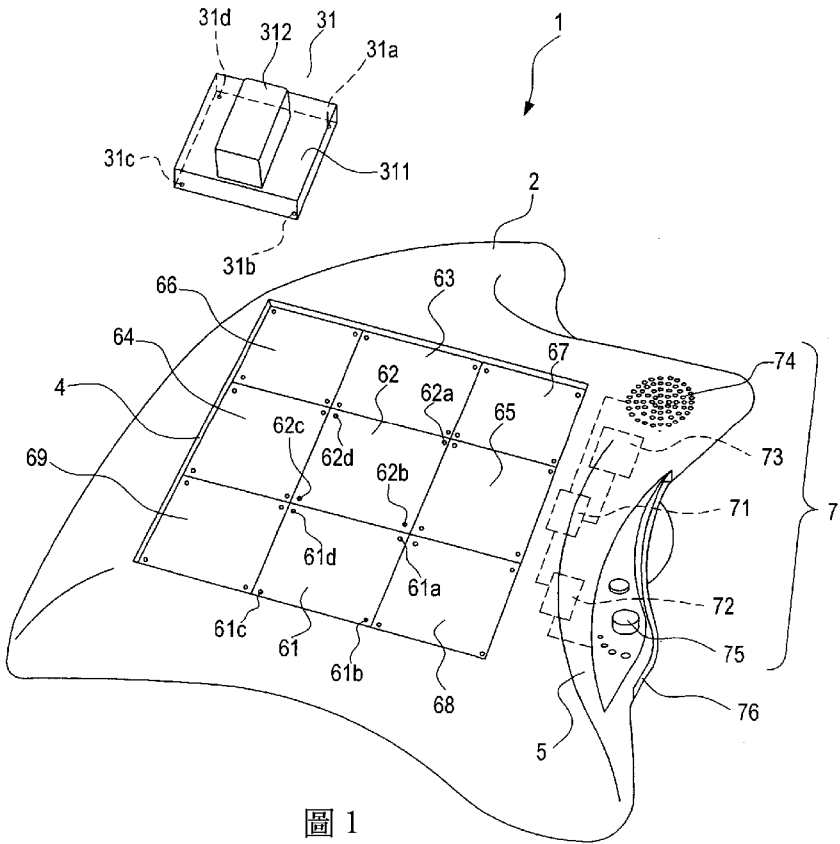


圖 1

(3)

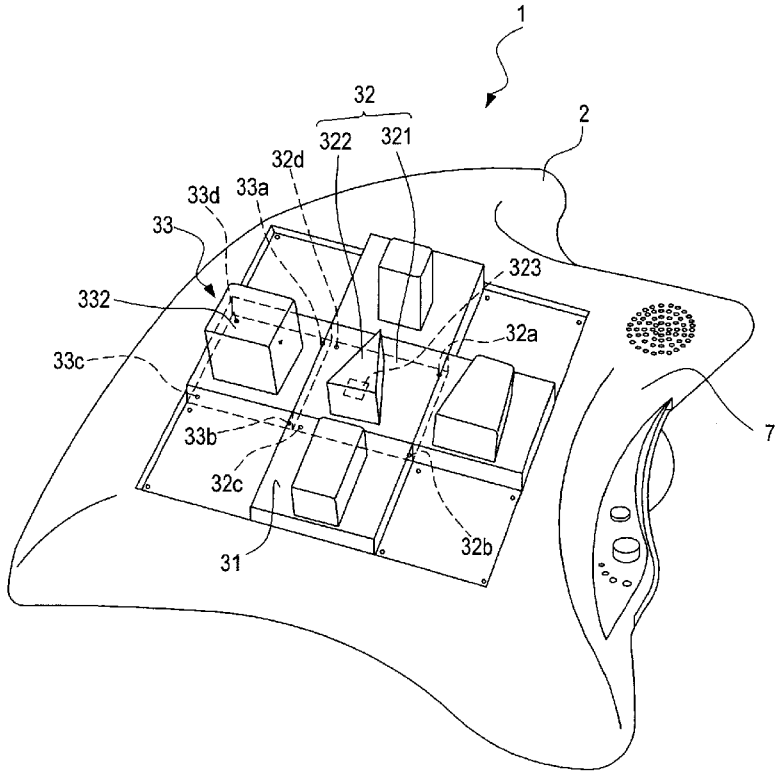


圖 2

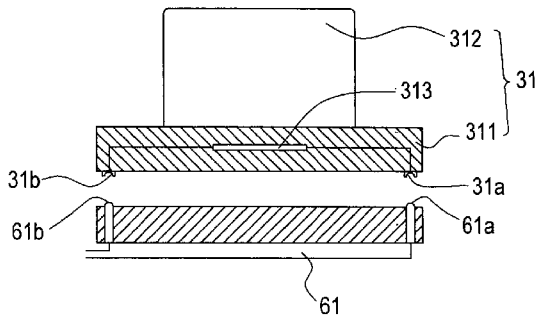


圖 3

