
【54】名稱：精神集中器

【21】申請案號：097210380

【22】申請日：中華民國97(2008)年6月12日

【72】創作人：劉鎮源

【71】申請人：修平技術學院 HSIUPING INSTITUTE OF TECHNOLOGY
臺中縣大里市工業路11號

【74】代理人：劉紀盛；謝金原

1

2

[57]申請專利範圍：

1. 一種精神集中器，包括：

一腕戴式本體，適於戴在使用者的腕部；

一脈搏量測器，係位在該本體的內側面，並相對於使用者的脈搏位置而設置，用以量測使用者的脈搏；

一溫度晶片，係設置在該本體的內側面；

一微處理器，係設置在該本體內，並與該脈搏量測器及該溫度晶片電

性連接；以及

一電源，係可移除地設置在該本體內，提供電力給該脈搏量測器、該溫度晶片以及該微處理器；

5. 其中，當該脈搏量測器量測人體的脈搏於特定頻率狀態時，傳送一訊號給該微處理器，而藉由該微處理器控制該溫度晶片發熱或冷卻，以刺激腕部，讓使用者能集中精神。

10. 2. 依據申請專利範圍第1項所述之精神

(2)

3

集中器，進一步更包含一顯示器，係設置在該本體的外側面，並與該微處理器連接且由該電源提供電力。

3. 依據申請專利範圍第2項所述之精神集中器，其中，該顯示面板為STN、CSTN或TFT LCD其中之一。

4. 依據申請專利範圍第1項所述之精神

4

集中器，其中，該電源係為一電池。

圖式簡單說明：

圖1係本創作之立體外觀圖；

5. 圖2係本創作之平面結構示意圖；及

圖3係本創作第二實施例之平面結構示意圖

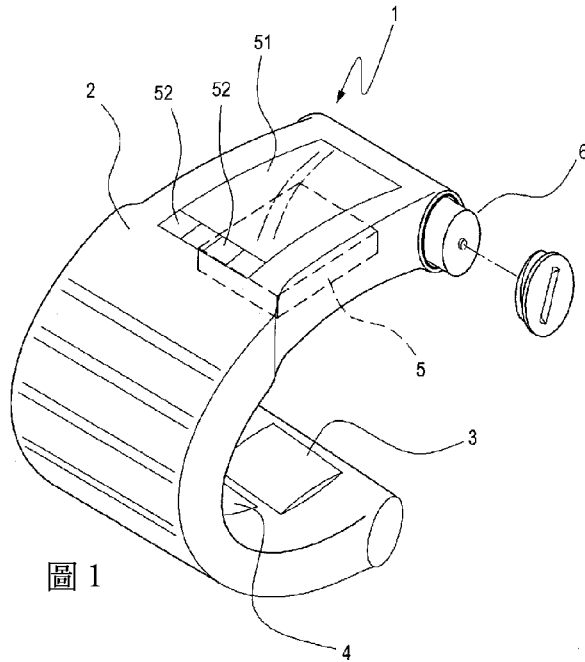


圖 1

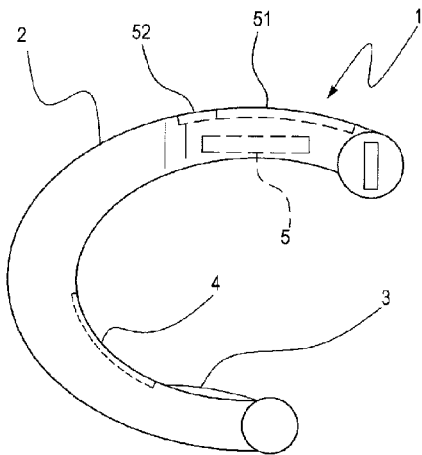


圖 2

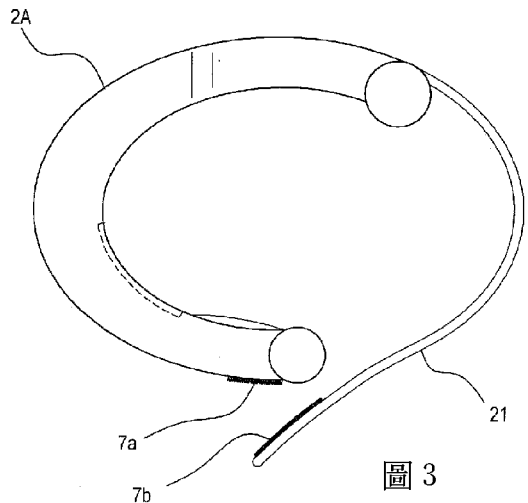


圖 3