
【54】名稱：衣架

【21】申請案號：097223840

【22】申請日：中華民國97(2008)年12月31日

【72】創作人：劉鎮源 LIU, CHEN YUAN

【71】申請人：修平技術學院 HSIUPING INSTITUTE OF TECHNOLOGY
臺中縣大里市工業路11號

【74】代理人：劉紀盛；謝金原

1

[57]申請專利範圍：

- 1.一種衣架，其具有分支的兩支架以及一掛鉤，各該支架分別設置一個可以沿著支架滑移的肩墊，各該肩墊係具有相當的寬度以供撐開衣服的正反面，且各該肩墊分別具有多數個透氣孔，並且各該支架於遠離該掛鉤的一端具有一球體，各該球體之寬度數倍於各該支架寬度。
- 2.依申請專利範圍第1項所述之衣架，其中該肩墊外形係略呈半橢圓球

2

- 狀。
- 3.依申請專利範圍第1項所述之衣架，其中該掛鉤與該兩支架之間係為一體結合之結構形態。
- 4.依申請專利範圍第1項所述之衣架，其中該掛鉤與該兩支架之間係設置成樞接之形態。
- 5.依申請專利範圍第1項所述之衣架，其中該球體係採用軟質之塑膠材料製成。

(2)

3

4

6. 依申請專利範圍第1項所述之衣架，其中各該肩墊對應各該支架設有數個肋，並且各該肋末端均具有嵌合孔可供各該支架嵌入。

圖1係本創作之外觀圖；
圖2係圖1中2-2線剖視圖；
圖3係圖1中3-3線剖視圖；及
圖4係本創作之使用狀態示意

圖式簡單說明：

5. 圖。

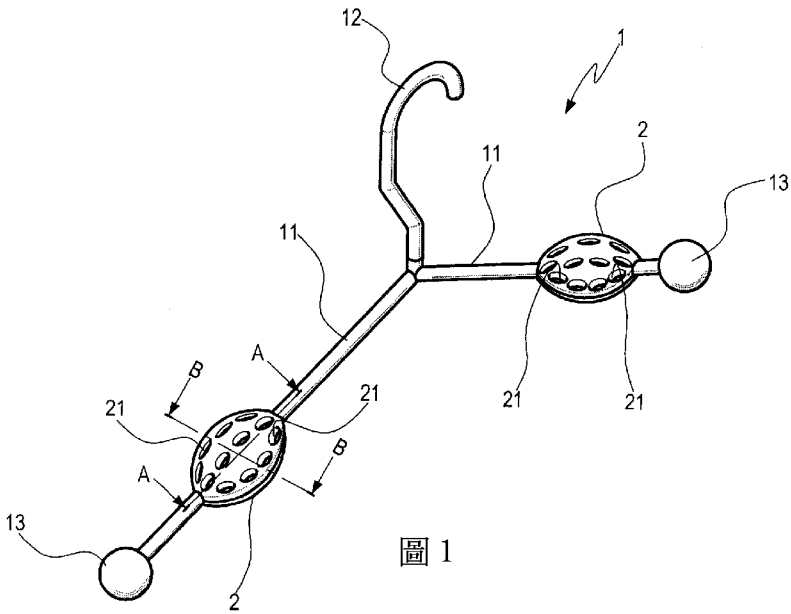


圖 1

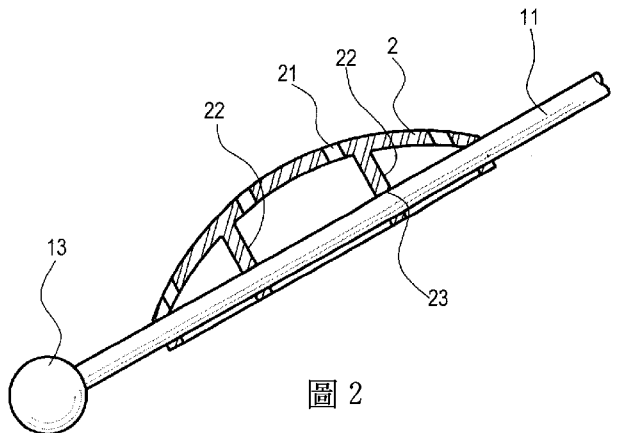


圖 2

(3)

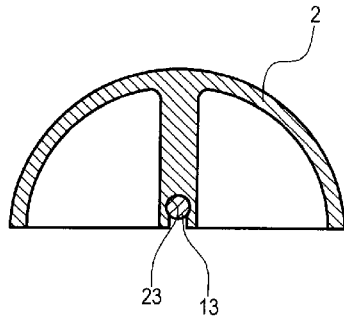


圖 3

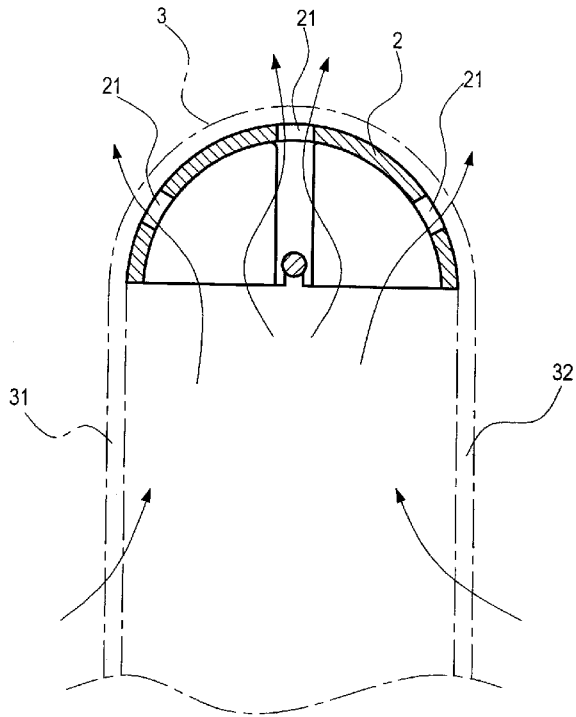


圖 4

