

【54】名稱：繪圖桌之結構改良

【21】申請案號：097223837

【22】申請日：中華民國97(2008)年12月31日

【72】創作人：劉鎮源 LIU, CHEN YUAN

【71】申請人：修平技術學院 HSIUPING INSTITUTE OF TECHNOLOGY  
臺中縣大里市工業路11號

【74】代理人：劉紀盛；謝金原

1

2

[57]申請專利範圍：

1.一種繪圖桌之結構改良，該繪圖桌略呈矩形，且具有一桌面，該桌面包括：

一手工繪圖部，設置在該桌面中央，該手工繪圖部可以平行桌面長邊之軸心樞轉，以調整成一預定角度；

一電腦繪圖部，設置在該桌面左側，該電腦繪圖部之底面設置一限位塊，當該電腦繪圖部朝該桌面之

長邊方向往上掀後，該限位塊可支撐且擋止一顯示幕；以及

一工具收納蓋，設置在該桌面右側，該工具收納蓋以該桌面短邊為軸心樞轉而往上掀，在該工具收納蓋的下方更設置有若干收納盒。

2.依據申請專利範圍第1項所述之繪圖桌之結構改良，其中，該電腦繪圖部的下方更設有一活動式鍵盤抽屜。

(2)

3

3. 依據申請專利範圍第1項所述之繪圖桌之結構改良，其中，該顯示幕係一平板螢幕。  
圖式簡單說明：

4

圖1，係表示本創作實施例之立體外觀結構示意圖；及  
圖2，係表示本創作收合狀態之立體外觀圖。

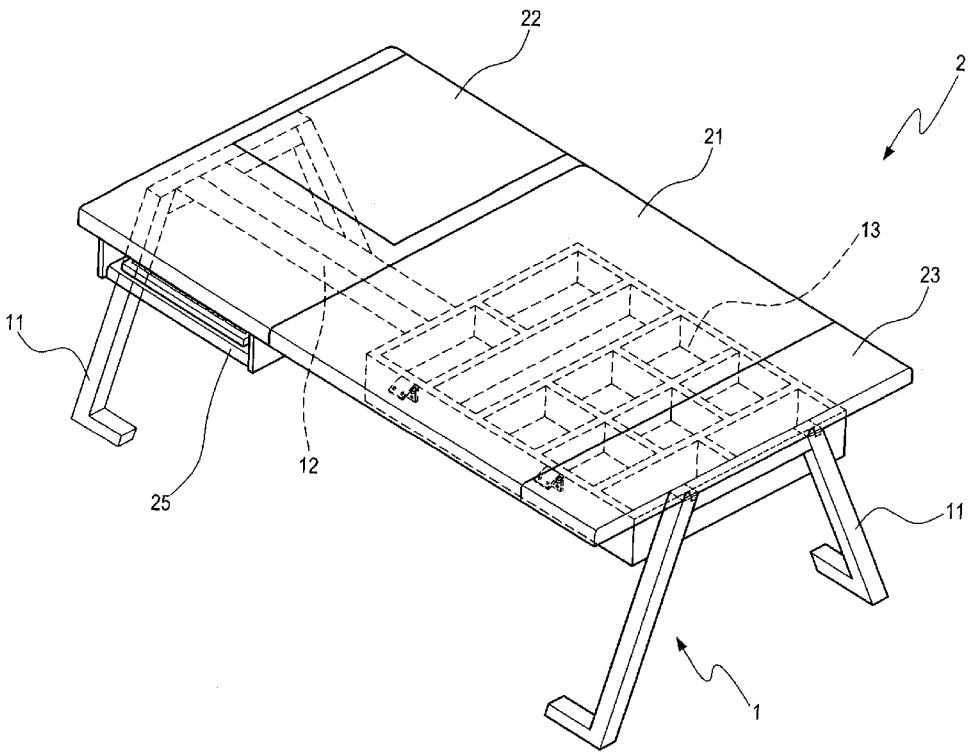


圖 2

(3)

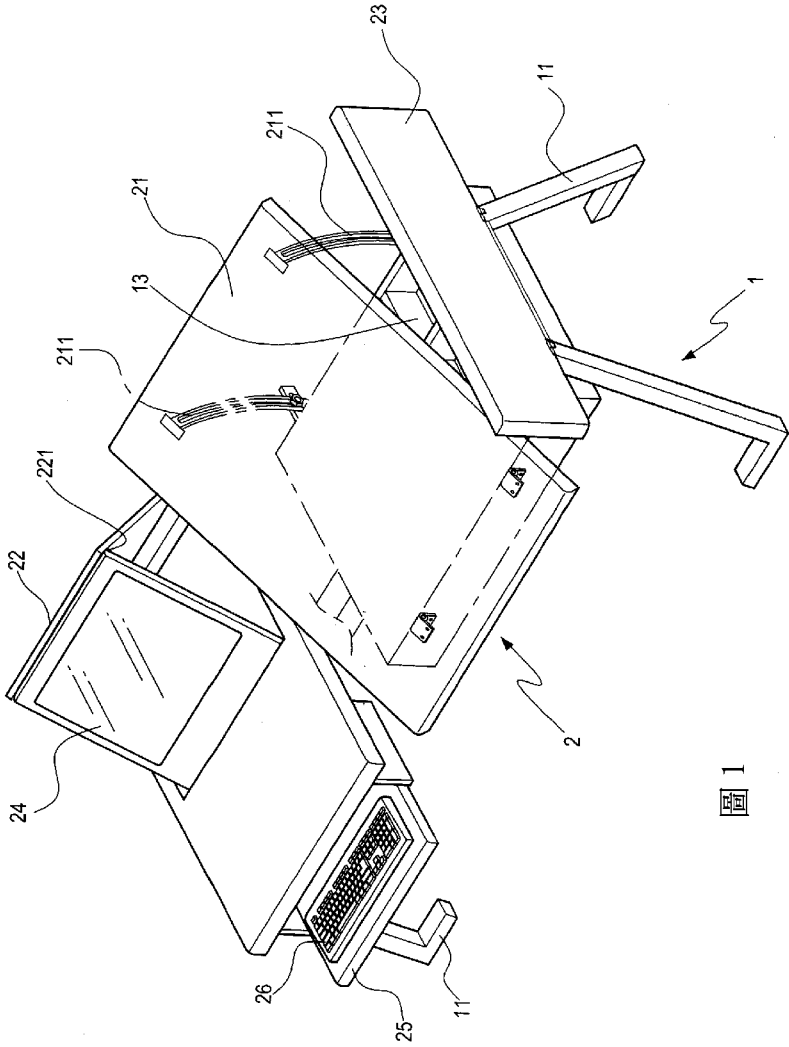


圖 1

