

【11】證書號數：M342887

【45】公告日：中華民國97(2008)年10月21日

【51】Int. Cl. : **A63H27/14 (2006.01)**

新型

全 5 頁

【54】名稱：附掛於機車之水火箭發射架

【21】申請案號：097208436

【22】申請日：中華民國97(2008)年5月15日

【72】創作人：江奕旋；盧信憲；張恩誌；劉建良；李孟修

【71】申請人：修平技術學院 HSIUPING INSTITUTE OF TECHNOLOGY
臺中縣大里市工業路11號

【74】代理人：劉紀盛；謝金原

1

2

[57]申請專利範圍：

1.一種附掛於機車之水火箭發射架，其具有一架體，該架體之一端樞設有至少一第一伸縮臂組，且該架體中段樞設有一發射座；

該第一伸縮臂組相對於該架體之一端結合有一第一夾具，俾供夾固於機車之後座扶手或貨架；

該架體相對於設置第一伸縮臂組之一端結合有一以上之第二夾具組，俾供夾固於設於機車之車牌或車牌

架；

該發射座係供水火箭之發射組件組設，以供水火箭發射之用。

2.依申請專利範圍第1項所述之附掛於機車之水火箭發射架，其中該第一夾具概呈鈎狀結構，且遠離第一伸縮臂組的一端與該第一夾具之中段間係以一螺栓組穿設連結，俾藉由該螺栓組緊固或放鬆該第一夾具。

10. 3.依申請專利範圍第1項所述之附掛於

機車之水火箭發射架，其中該架體相對於設置第一伸縮臂組之一端與各第二夾具組之間分別組設有一第二伸縮臂組。

4. 依申請專利範圍第3項所述之附掛於機車之水火箭發射架，其中該第二夾具組係由一塊體與一卡夾所組成，該塊體之一端係樞設於該第二伸縮臂組，而另一端係供該卡夾固定，且該卡夾係由具有彈性之材料彎折而成，俾藉其自身之彈力產生夾固作用而夾固於設於機車之車牌。
5. 依申請專利範圍第3項所述之附掛於機車之水火箭發射架，其中該第二夾具組係由一緊固元件、一塊體與一夾持件所組成，該緊固元件係穿設於該第二伸縮臂組之末端，而該塊體之一端凹設有一長槽，俾供該緊固元件嵌入後緊固，該塊體另一端與該夾持件結合，而該夾持件係供夾固於設於機車之車牌。
6. 依申請專利範圍第3項所述之附掛於機車之水火箭發射架，其中該第二夾具組係由一緊固元件與一塊體所組成，該緊固元件係穿設於該第二伸縮臂組之末端，而該塊體係供鎖設於機車之車牌架上，且該塊體的另一端凹設有一長槽，俾供該緊固元件嵌入後緊固。
7. 依申請專利範圍第5或6項所述之附掛於機車之水火箭發射架，其中該

緊固元件係為一快拆固定件。

8. 依申請專利範圍第1項所述之附掛於機車之水火箭發射架，其中該第一伸縮臂組係由一內管與一外管穿套組成，且於該內、外套管銜接處設有一調整螺栓，俾藉由該調整螺栓來鎖緊或鬆開內、外套管，以供調整該第一伸縮臂組之長度。
 9. 依申請專利範圍第3項所述之附掛於機車之水火箭發射架，其中該第二伸縮臂組具有一管體，該管體係穿設於該架體，且於該管體與該架體銜接處設有一調整螺栓，俾藉由該調整螺栓來鎖緊或鬆該管體，以供調整該第二伸縮臂組之長度。
 10. 依申請專利範圍第1項所述之附掛於機車之水火箭發射架，其中該發射座具有一下座，該下座係樞接於該架體，且該下座與一上座樞接結合，而該上、下座之樞軸方向係與該下座與架體之樞軸方向垂直，而該上座係供水火箭之發射組件設置。
- 圖式簡單說明：
25. 圖1係本創作之立體外觀圖；
 - 圖2係本創作第一實施例之使用狀態示意圖；
 - 圖3係本創作第二實施例之結構示意圖；以及
 30. 圖4係本創作第三實施例之結構示意圖。

(3)

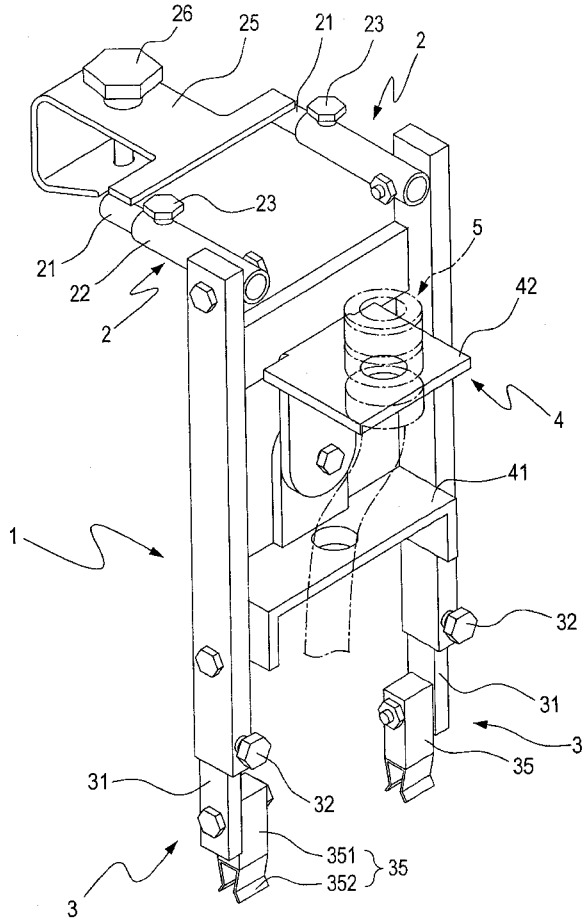


圖 1

(4)

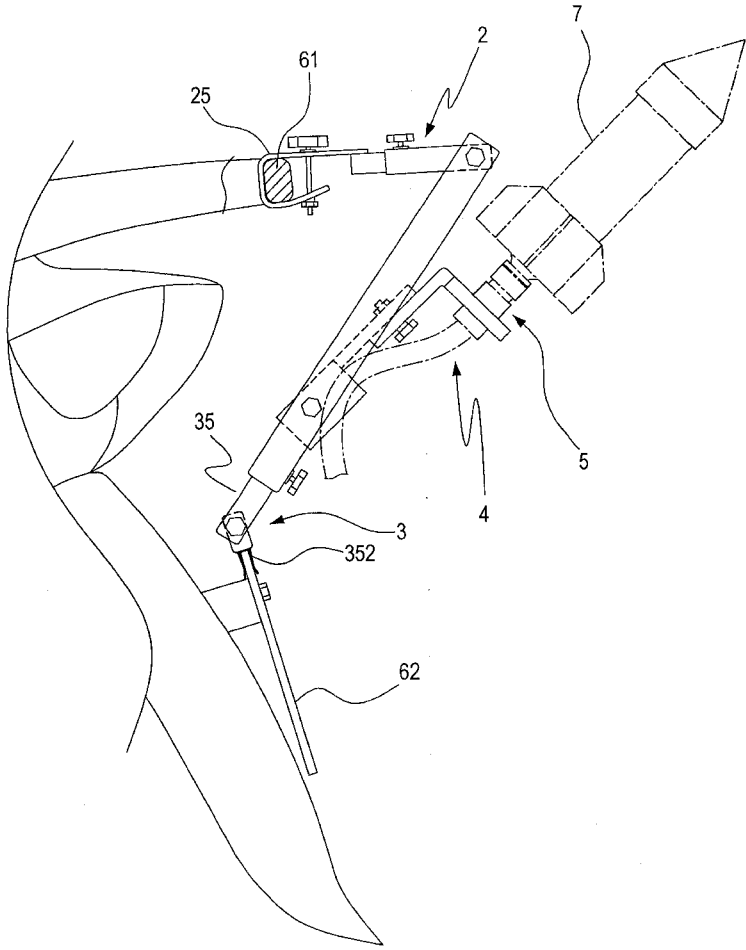


圖 2

(5)

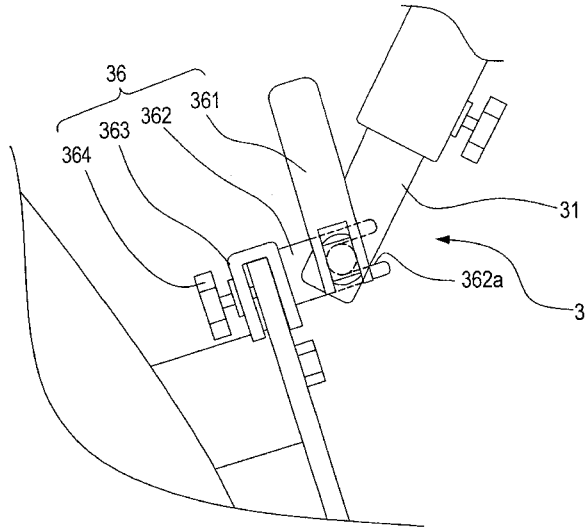


圖 3

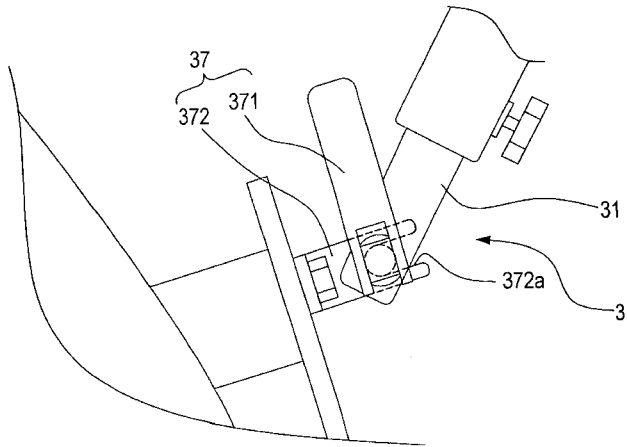


圖 4

