

【11】證書號數：M348297

【45】公告日：中華民國98(2009)年1月1日

【51】Int. Cl. : **G09F13/08 (2006.01)**

新型 全 3 頁

【54】名稱：廣告燈箱

【21】申請案號：097211674

【22】申請日：中華民國97(2008)年7月1日

【72】創作人：劉鎮源

【71】申請人：修平技術學院 HSIUPING INSTITUTE OF TECHNOLOGY
臺中縣大里市工業路11號

【74】代理人：劉紀盛；謝金原

1

2

[57]申請專利範圍：

1.一種廣告燈箱，包括：

一導光板，係具有若干擴散點；
一框架，係為可拆式結構，用以框住該導光板，並同時將一具有圖樣之廣告圖板放置在其中；以及
一發光結構，係設置在該導光板的一側，且介於該導光板與該框架其中一側的內側壁之間，該發光結構包含若干LED光源以及一透明聚光罩，該等LED光源係以錯位方式排

列而設置在該框架的內側壁上。

- 2.依據申請專利範圍第1項所述之廣告燈箱，其中，該等擴散點係根據費波納奇(Fibonacci)級數的計算而分佈，且該等擴散點的尺寸係依據其分佈的不同位置而有不同，以使該導光板產生亮度平均。
- 3.依據申請專利範圍第1項所述之廣告燈箱，其中，該透明聚光罩係具有一梯形凹槽，且其材質係具有一預
- 5.
- 10.

定的折射率。

- 4. 依據申請專利範圍第3項所述之廣告燈箱，其中，該梯形凹槽的內角介於32度到42度之間。
- 5. 依據申請專利範圍第1項所述之廣告燈箱，其中，該等LED光源的光線經由該透明聚光罩折射而相互平行地直線前進，以增加光線的利用。
- 6. 依據申請專利範圍第1項所述之廣告燈箱，其中，該等LED光源的錯位排列，係以增加光源的面積。
- 7. 依據申請專利範圍第1項所述之廣告燈箱，其中，在該廣告圖板之該導光板相反側，更設置有一非透明板。

- 8. 依據申請專利範圍第7項所述之廣告燈箱，其中，該非透明板係為一反射板，以使該廣告圖板更具立體視覺。
- 9. 依據申請專利範圍第7項所述之廣告燈箱，其中，該非透明板係為一乳半板。
- 10. 依據申請專利範圍第1項所述之廣告燈箱，其中，該框架係以至少一卡筴而相互結合。

圖式簡單說明：

圖1係表示本創作之一實施例的結構分解圖；以及

圖2係表示本創作該實施例之一發光結構局部示意圖。

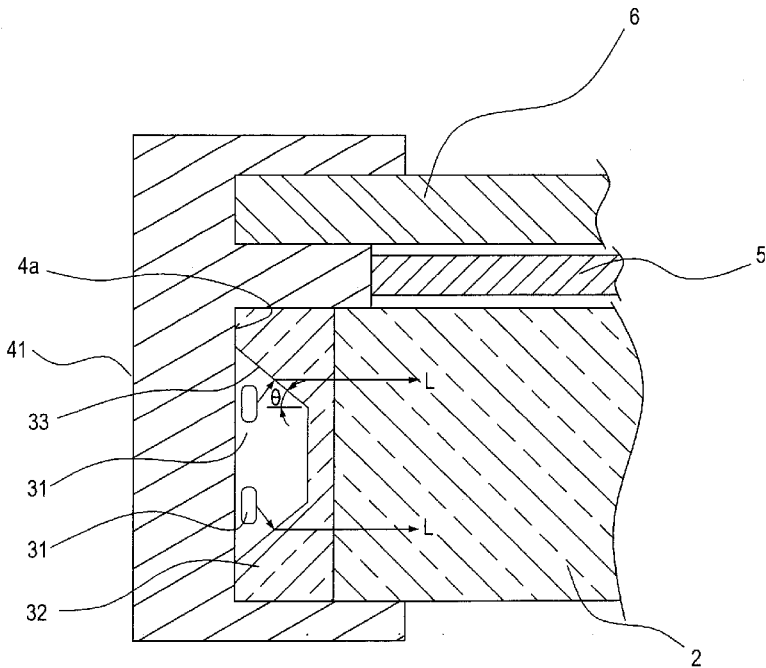


圖 2

