

【11】證書號數：I350805

【45】公告日：中華民國 100(2011)年 10月 21日

【51】Int. Cl.： B64D47/08 (2006.01)

發明

全 3 頁

【54】名稱：氣球空拍裝置

【21】申請案號：097138498

【22】申請日：中華民國 97(2008)年 10月 07日

【11】公開編號：201014752

【43】公開日期：中華民國 99(2010)年 04月 16日

【72】發明人：江奕旋(TW)

【71】申請人：修平技術學院

HSIUPING INSTITUTE OF  
TECHNOLOGY

臺中市大里區工業路 11 號

【74】代理人：劉紀盛；謝金原

【56】參考文獻：

TW M341363

CN 2608420Y

JP 10-293369A

JP 11-305360A

## [57]申請專利範圍

1. 一種氣球空拍裝置，包含：一氣球，係漂浮於空中；一基座，係具有一預定重量，並與地面緊密連接而固定；一搭載組件，其兩端係分別連接該氣球及該基座，而進行轉繞；以及至少一攝影機，係設置在該搭載組件上，藉由該搭載組件的繞轉，而進行升降。
2. 依據申請專利範圍第 1 項所述之氣球空拍裝置，其中，該搭載組件具有一捲線、一主動輪以及一被動輪，該主動輪與該被動輪係可分別設置在該氣球與該基座上，該捲線係捲繞在該主動輪及該被動輪上，而該至少一攝影機係設置在該捲線上，藉由一驅動馬達以驅動該主動輪的轉動，同時帶動該捲線的轉繞以及該被動輪的轉動，進而控制該至少一攝影機的升降。
3. 依據申請專利範圍第 2 項所述之氣球空拍裝置，其中，該至少一攝影機係為二攝影機，係分別設置在該捲線的前、後側，當該捲線被驅動而轉繞時，其中一攝影機係下降，另一攝影機則上升。
4. 依據申請專利範圍第 1 項所述之氣球空拍裝置，其中，該攝影機係具有一無線傳輸元件，係用以傳輸攝影的資料。
5. 依據申請專利範圍第 1 項所述之氣球空拍裝置，更包含至少三固定線，係以三角固定方式分別連接該氣球與一固定物，藉以穩定該氣球。
6. 依據申請專利範圍第 5 項所述之氣球空拍裝置，其中，該固定物係為地面及/或一建築物。

## 圖式簡單說明

圖 1 係表示本發明一實施例的結構示意圖；以及圖 2 係表示本發明該實施例之固定氣球的示意圖。

(2)

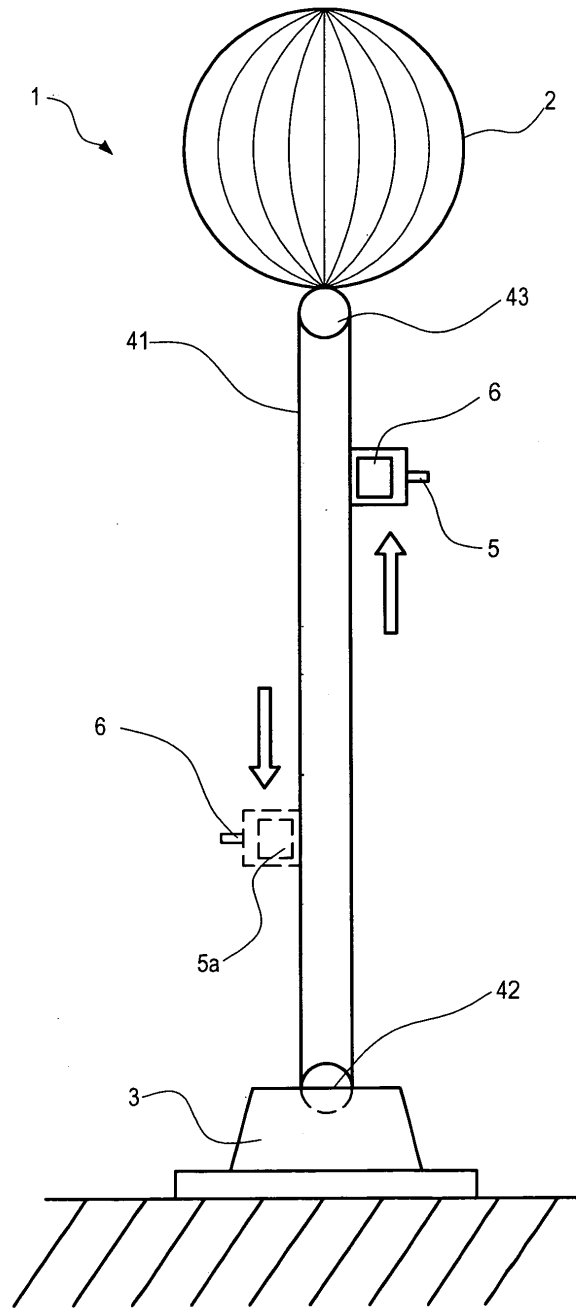


圖 1

(3)

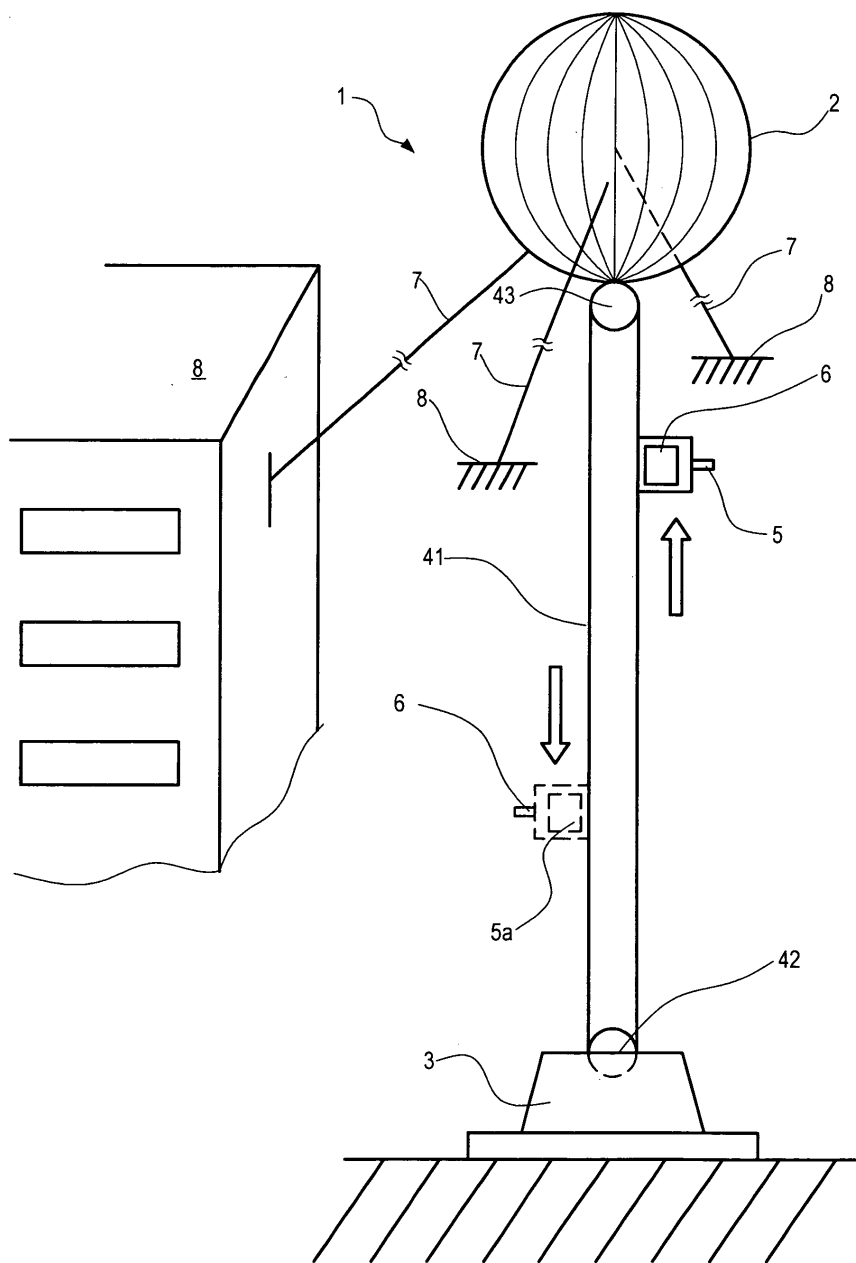


圖 2

