

【11】證書號數：I353898

【45】公告日：中華民國 100 (2011) 年 12 月 11 日

【51】Int. Cl. : B08B11/04 (2006.01) C23C14/02 (2006.01)

發明

全 4 頁

【54】名稱：免動力源玻璃基板表面清潔裝置

【21】申請案號：097125975

【22】申請日：中華民國 97 (2008) 年 07 月 09 日

【11】公開編號：201002441

【43】公開日期：中華民國 99 (2010) 年 01 月 16 日

【72】發明人：許耿禎 (TW)

【71】申請人：修平學校財團法人修平科技大學 HSIUPING UNIVERSITY OF SCIENCE AND TECHNOLOGY

臺中市大里區工業路 11 號

【74】代理人：劉緒倫

【56】參考文獻：

TW 330910

TW M310747

TW M324652

US 3995487

US 5053824

US 2005/0040014A1

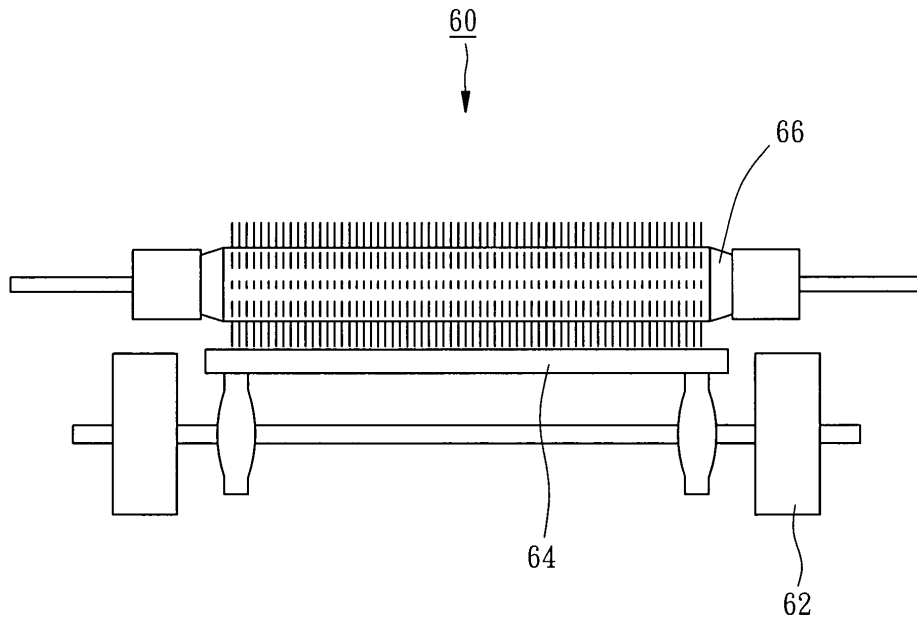
[57]申請專利範圍

1. 一種免動力源玻璃基板表面清潔裝置，包含有：一載具，其上具有一具有 N 極、S 極交錯排列磁區之磁性件；該載具上可固定一玻璃基板；一輸送裝置，該載具放置於該輸送裝置上以運送；其中該載具上之磁性件的長軸向與該輸送裝置的移動方向概呈平行；以及一毛刷，具有一具有 N 極、S 極交錯排列磁區之磁性輪；當該載具通過該毛刷時，該載具上的磁性件在與該毛刷上的磁性輪保持一預定距離，當劃過該磁性輪可產生預定的磁力作用並造成該毛刷旋轉，以進行清潔該玻璃基板表面的作業。
2. 依據申請專利範圍第 1 項所述之免動力源玻璃基板表面清潔裝置，其中該載具的中央具有一空口，該玻璃基板可放置於該空口中，而該載具更設置有若干固定件，用以固定該玻璃基板。
3. 依據申請專利範圍第 1 項所述之免動力源玻璃基板表面清潔裝置，其中該載具上之磁性件是由若干磁鐵以 N 極、S 極交錯排列所構成。
4. 依據申請專利範圍第 1 項所述之免動力源玻璃基板表面清潔裝置，其中該載具上之磁性件為一體成型的長條形物體，其上具有 N 極、S 極交錯排列之磁區。
5. 依據申請專利範圍第 1 項所述之免動力源玻璃基板表面清潔裝置，其中該清潔裝置為一臥式清潔裝置，該載具是平放在該輸送裝置上。
6. 依據申請專利範圍第 1 項所述之免動力源玻璃基板表面清潔裝置，其中該清潔裝置為一立式清潔裝置，該載具是以直立的方式放在該輸送裝置上。
7. 依據申請專利範圍第 1 項所述之免動力源玻璃基板表面清潔裝置，其中在該載具的兩側均設置有一毛刷，各該毛刷上的磁性輪是對應於該載具上的磁性件的相反兩側。
8. 依據申請專利範圍第 1 項所述之免動力源玻璃基板表面清潔裝置，其中在該載具上設置有二磁性件，而該毛刷上設置有二磁性輪與之對應。

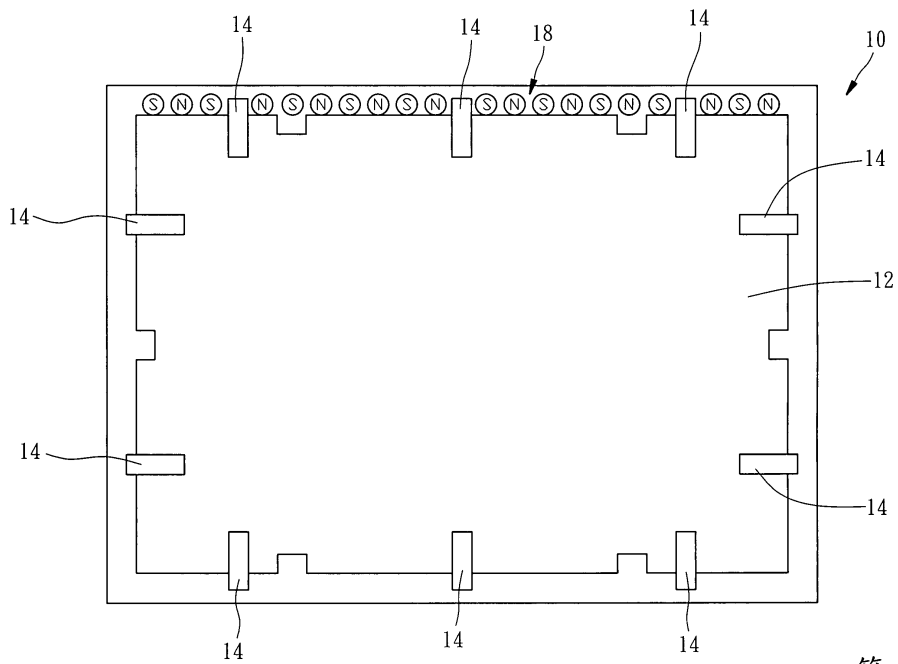
圖式簡單說明

(2)

第一圖為習用玻璃基板表面清潔裝置的結構示意圖；第二圖為本發明第一較佳實施例之載具之頂視圖；第三圖為本發明第一較佳實施例之前視圖；第四圖為本發明第一較佳實施例之頂視圖；以及第五圖為本發明第二較佳實施例之前視圖；

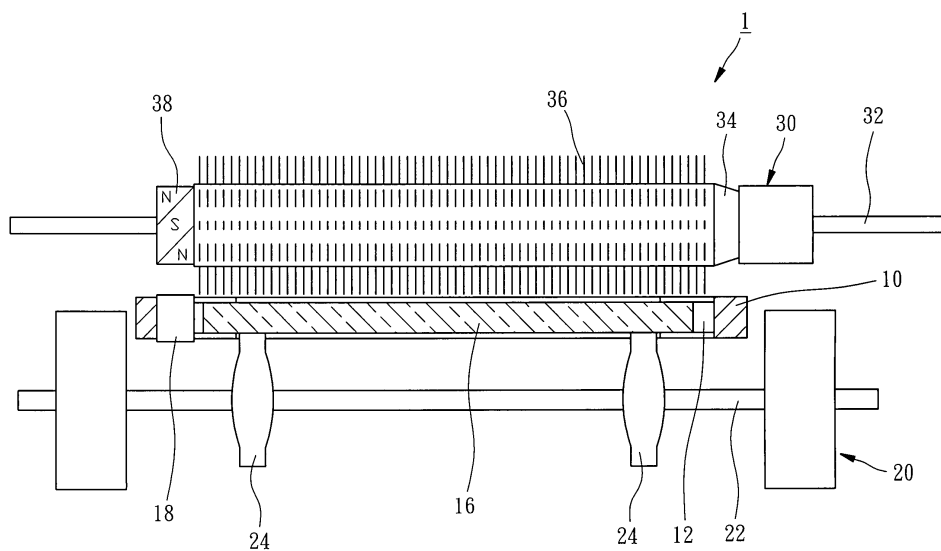


第一圖

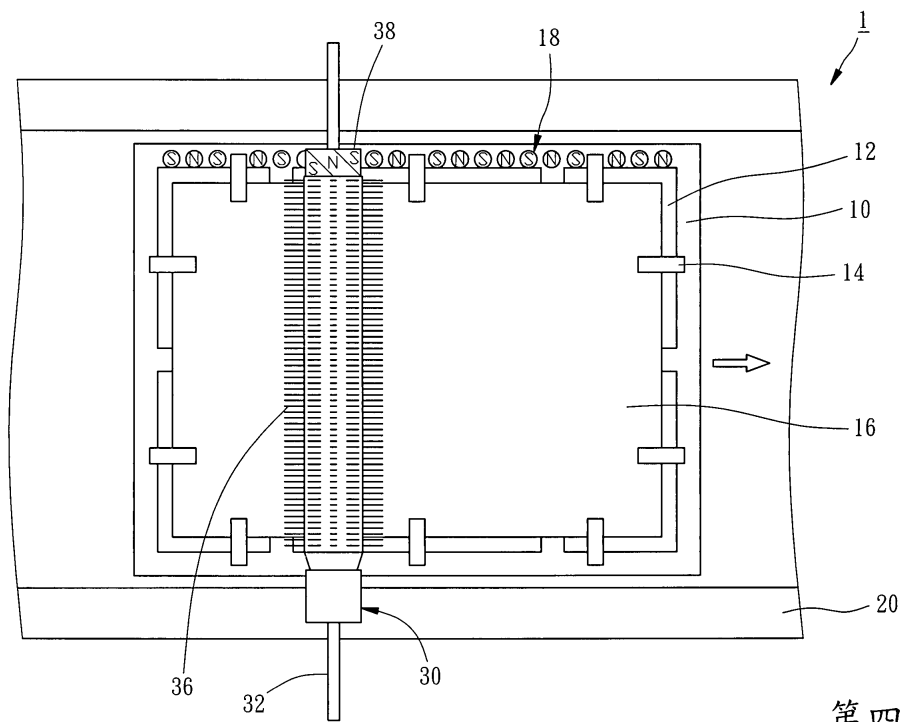


第二圖

(3)

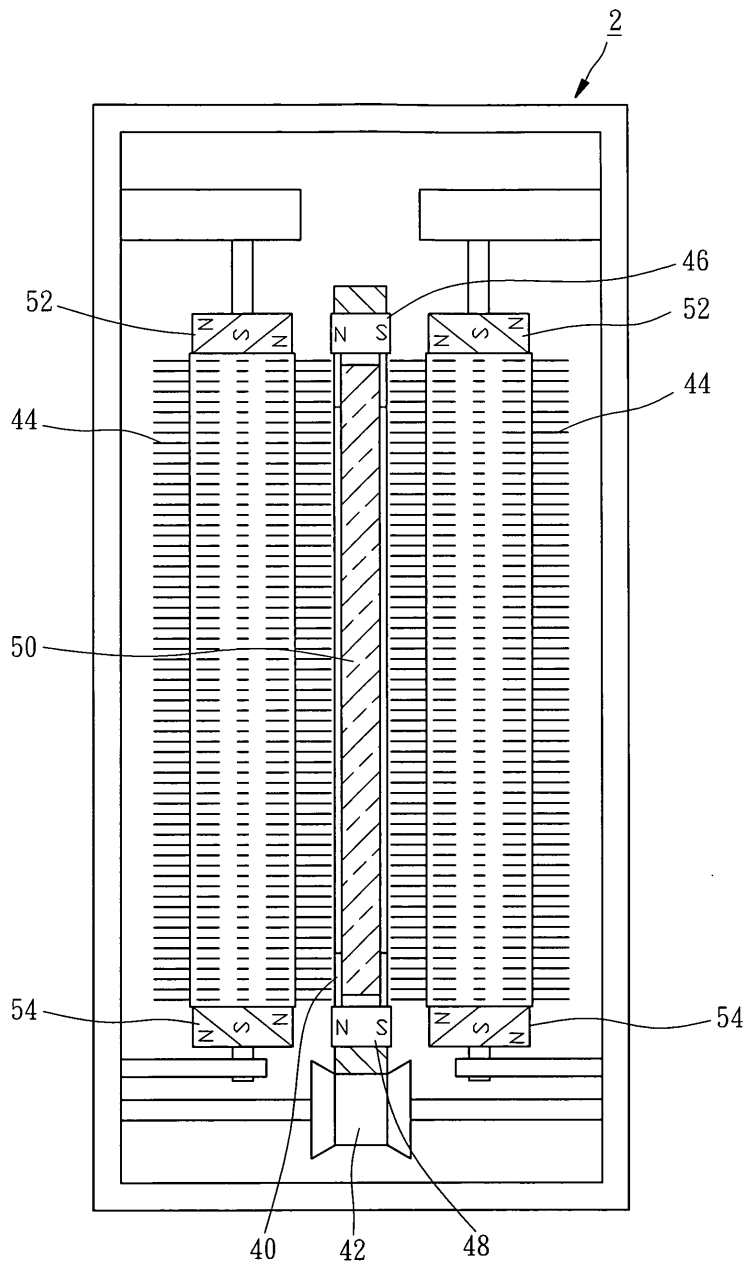


第三圖



第四圖

(4)



第五圖