

【19】中華民國

【12】專利公報 (S)

【11】證書號數：D130029

【45】公告日：中華民國98(2009)年7月21日

【51】LOC. (8) Cl. : 28-03

新式樣

全 3 頁

【54】名稱：化妝盒

【21】申請案號：097304717

【22】申請日：中華民國97(2008)年8月14日

【72】創作人：蔡東憲 TSAI, TUNGHSIEN；江俊顯 CHIANG, JIUNNSHEAN；丘世衡 CHIU, SHYHHERNG；蔡登茂 TSAI, DENGMAW；周志忠 CHOU, CHIHCHUNG

【71】申請人：修平技術學院 HSIUPING INSTITUTE OF TECHNOLOGY
臺中縣大里市工業路11號

【74】代理人：蔡坤財；李世章

【56】參考文獻：

TW 233866

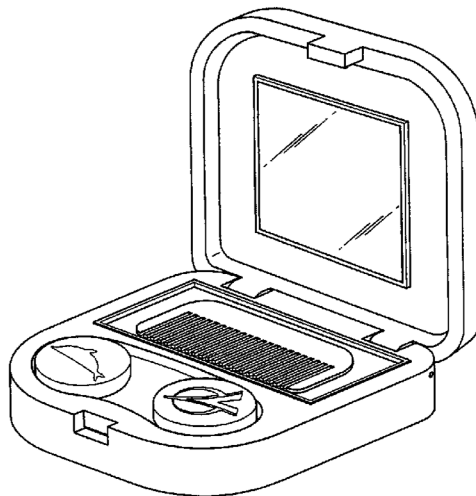
TW 550028

JP D1265524

JP D1290886

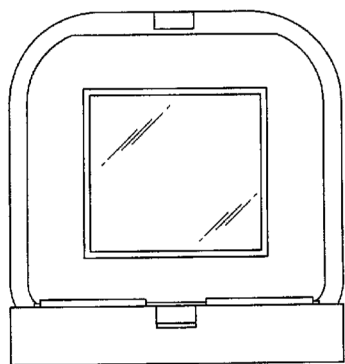
US D457687

US D491693

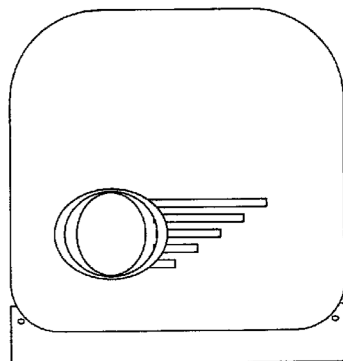


立體圖(代表圖)

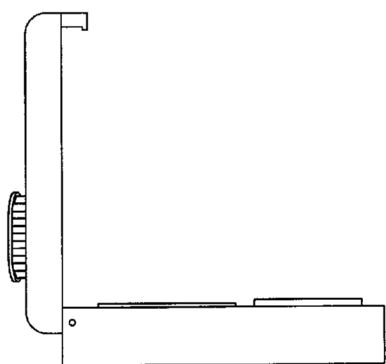
(2)



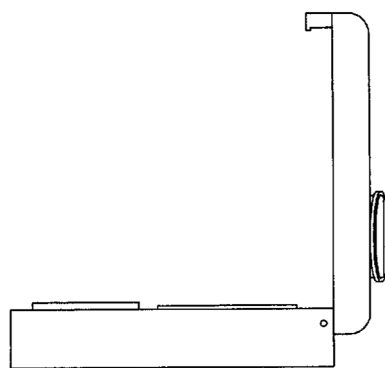
前視圖



後視圖

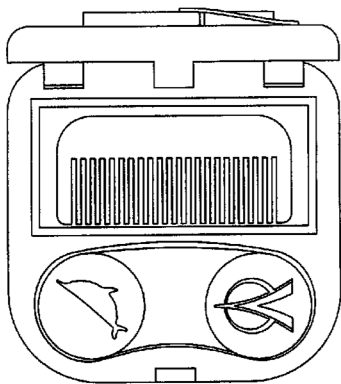


左側視圖

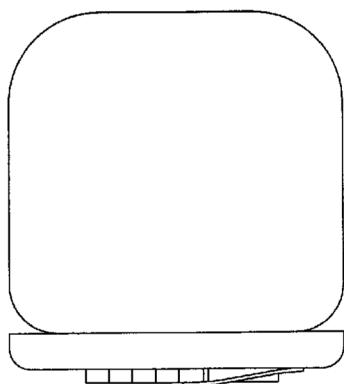


右側視圖

(3)



俯視圖



仰視圖

