
【54】名稱：具複合材料懸樑之片狀激震器構造

【21】申請案號：097221941

【22】申請日：中華民國97(2008)年12月8日

【72】創作人：吳家宏 WU, JIA HROUNG；金大仁 KAM, TAI YAN；吳汶蘭 WU, WEN LAN；傅文祺 FU, WEN CHI；余海豐 SHER, HAI FENG

【71】申請人：修平技術學院 HSIUPING INSTITUTE OF TECHNOLOGY
臺中縣大里市工業路11號

【74】代理人：李文禎

1

2

[57]申請專利範圍：

1.一種具複合材料懸樑之片狀激震器構造，其係包括：

固定座，其水平二側分別設有立柱，立柱兩面設有相對之磁鐵槽，磁鐵槽分別置入磁鐵；

片體，其上下二側分別延設有上連接部及下連接部，上連接部頂端設有頂板，片體中央設有槽孔，槽孔內設有音圈；

複合材料懸樑，係結合於固定座之

立柱及片體之上連接部及下連接部間，以撐持片體結合於固定座。

2.如申請專利範圍第1項所述之具複合材料懸樑之片狀激震器構造，其中複合材料懸樑之斷面係均為扁寬狀者。

3.如申請專利範圍第1項所述之具複合材料懸樑之片狀激震器構造，其中片狀激震器係以一左模具及一右模具結合，以射出成型者。

10.

(2)

3

4

- 4.如申請專利範圍第3項所述之具複合材料懸樑之片狀激震器構造，其中左模具、右模具設有模穴，兩模穴之形狀配合片狀激震器一半之形狀者。
- 5.如申請專利範圍第1項所述之具複合材料懸樑式片狀激震器之構造，其中連接於片體上連接部及下連接部兩側之複合材料懸樑係為直線型、 \cap 型、 \sqcup 型、上凹弧型、下凹弧型或連續波浪狀之其中任一種外型。
- 6.如申請專利範圍第1項所述之具複合材料懸樑式片狀激震器之構造，其中頂板係為長方形、橢圓形、圓形、梯形、菱形、多邊形、不規則

形之其中任一種形狀。

圖式簡單說明：

第一圖係本創作之分解圖。

第二圖係本創作之組合圖。

5. 第三圖係本創作之左、右模具內部模穴外觀圖。

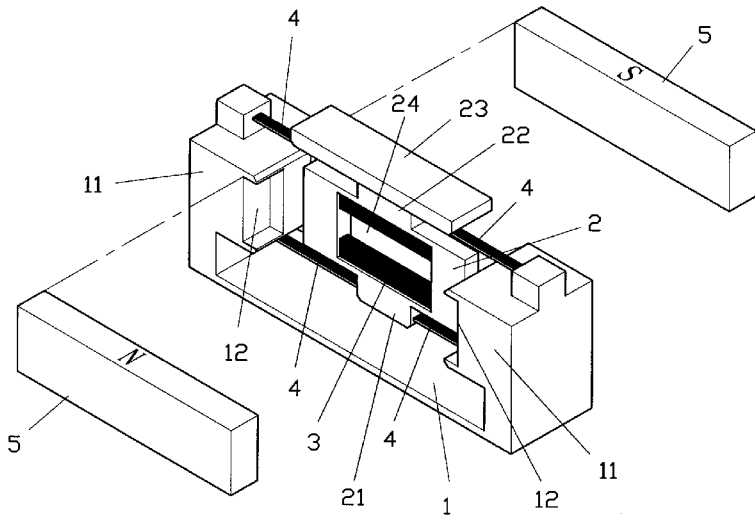
第四圖係本創作音圈及複合材料懸樑之外觀圖。

第五圖係本創作之複合材料懸樑、音圈置入右模具示意圖。

10. 第六圖係本創作之左模具與右模具結合示意圖。

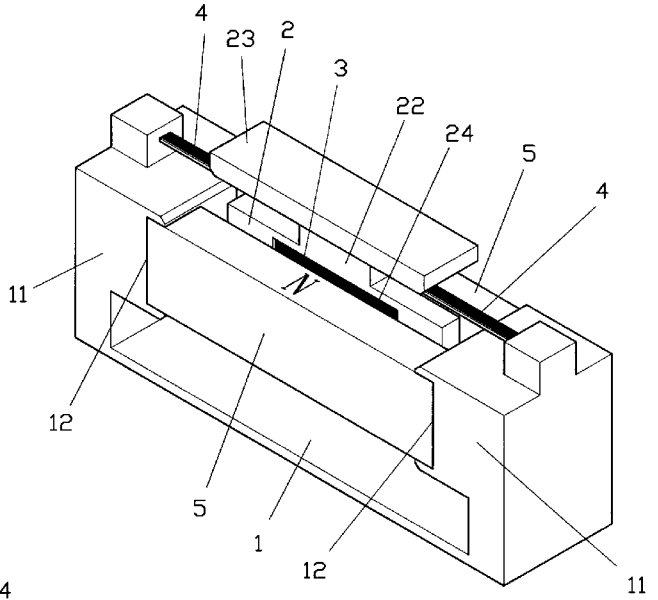
第七圖係本創作之射出成型半成品外觀圖。

15.

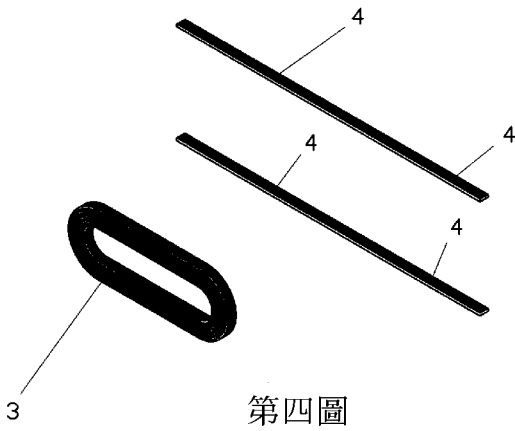


第一圖

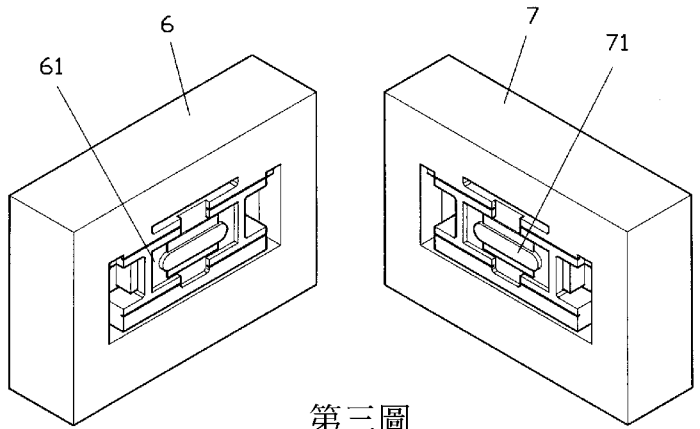
(3)



第二圖

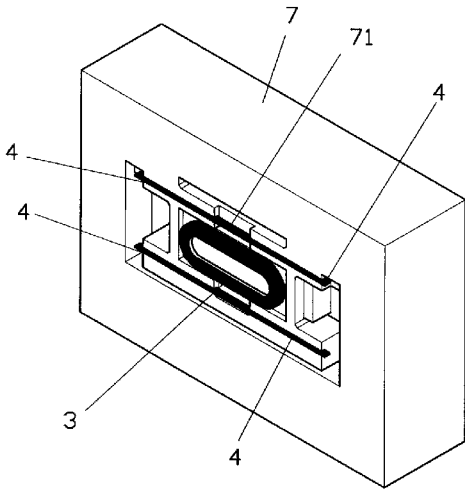


第四圖

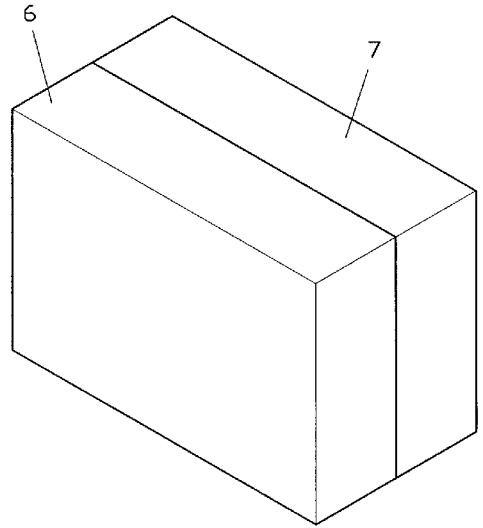


第三圖

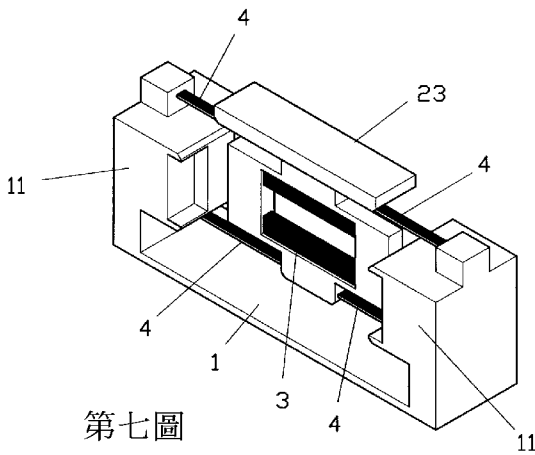
(4)



第五圖



第六圖



第七圖