

【11】證書號數：M361763

【45】公告日：中華民國98(2009)年7月21日

【51】Int. Cl. : **H01R13/10 (2006.01)**

新型 全 3 頁

【54】名稱：具有開關功能之插座

【21】申請案號：097223531

【22】申請日：中華民國97(2008)年12月29日

【72】創作人：江奕旋

【71】申請人：修平技術學院 HSIUPING INSTITUTE OF TECHNOLOGY
臺中縣大里市工業路11號

【74】代理人：劉紀盛；謝金原

1

2

[57]申請專利範圍：

1.一種具有開關功能之插座，其包括：
一座體，座體內設有一第一導電片與一第二導電片，以及一個以上之樞接部；

一個以上之插座組，其係以可於至少兩個位置間切換定位之方式樞設於該樞接部，該插座組具有兩插孔，內部對應設有一第一插片與一第二插片，使該插座組於其中一個位置定位時能使該第一、二插片分

別與該第一、二導電片電性連接；於另一位置定位時則使該第一、二插片分別與該第一、二導電片電性脫離。

5. 2.依申請專利範圍第1項所述具有開關功能之插座，其中該座體係設置於壁式插座盒內。
- 3.依申請專利範圍第1項所述具有開關功能之插座，其中該座體係與延長線電性連接使用。
- 10.

- 4. 依申請專利範圍第 1 項所述具有開關功能之插座，其中該第一導電片與第二導電片的一端係突伸出該座體之底部，而使該座體形成插頭之形態。
- 5. 依申請專利範圍第 1 項所述具有開關功能之插座，其中該插座組具有一殼體，而前述之插孔及第一、二插片均組設於該殼體中，該殼體概呈矩形體之形態，而於與該座體樞接之一端概呈半圓狀以利於樞轉。
- 6. 依申請專利範圍第 1 項所述具有開關功能之插座，其中該座體與該插座組之殼體間對應設有相互嵌卡之結構，俾供該插座組樞轉後定位。
- 7. 依申請專利範圍第 6 項所述具有開關功能之插座，其中該座體與該殼體於相互鄰接之一側面，其中一者具有一凸部，而另一者則相對應該置

至少兩個凹部與之對應，以供該插座組樞轉後定位。

- 8. 依申請專利範圍第 1 項所述具有開關功能之插座，其中該座體對應插座組各設有一指示燈，俾藉由該指示燈顯示該插座組之狀態。

圖式簡單說明：

圖 1 係本創作之立體外觀圖；

圖 2 係本創作之插座組導通狀態

- 10. 之剖視結構示意圖；

圖 3 係本創作之插座組斷電狀態之剖視結構示意圖；

圖 4 係本創作之插座組與樞接部相互嵌卡之結構示意圖；

- 15. 圖 5 係本創作第二實施例之外觀圖；及

圖 6 係本創作第三實施例之外觀圖。

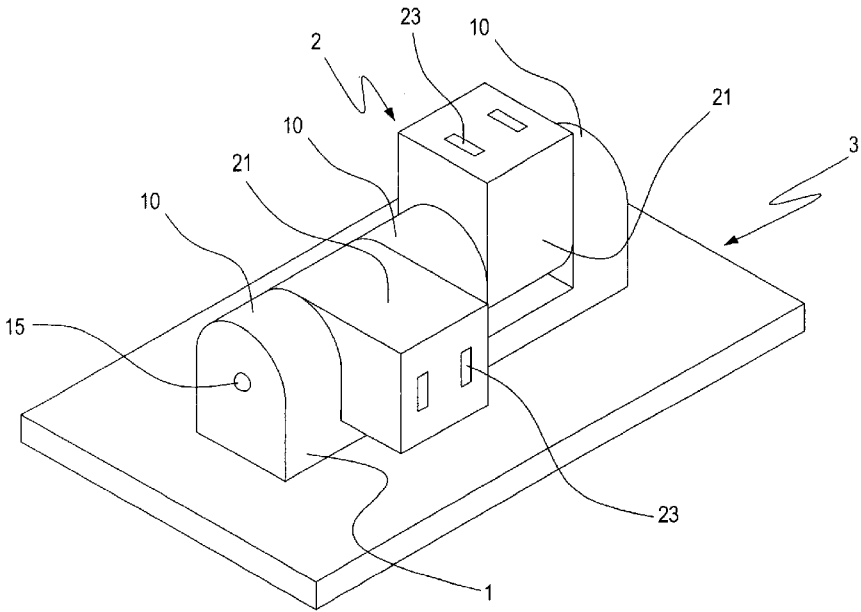


圖 1

(3)

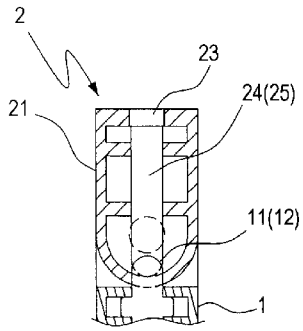


圖 2

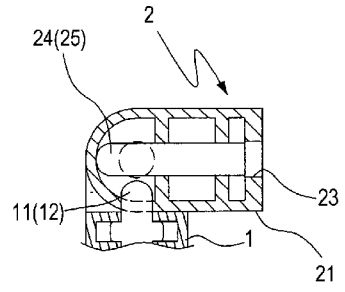


圖 3

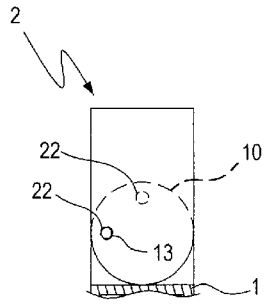


圖 4

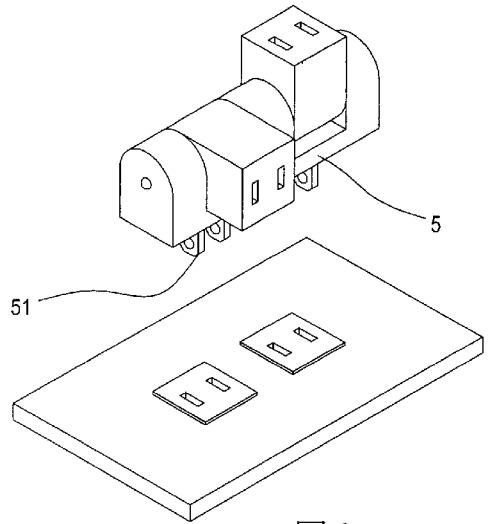


圖 6

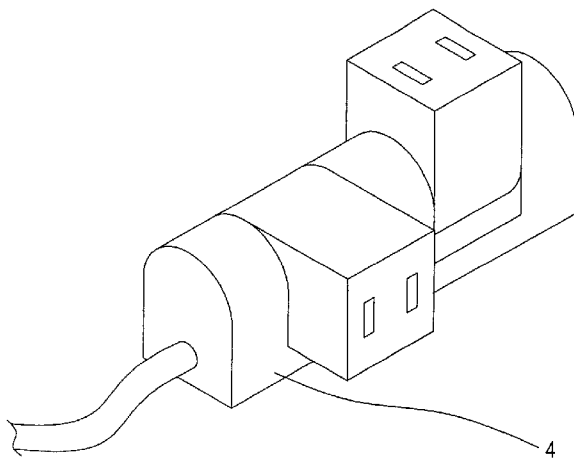


圖 5

