
【54】名稱：寵物自動餵食器

【21】申請案號：097222495

【22】申請日：中華民國97(2008)年12月15日

【72】創作人：林永嵩 LIN, YUNGSUNG；蔡德昌 TSAI, TECHANG

【71】申請人：修平技術學院 HSIUPING INSTITUTE OF TECHNOLOGY
臺中縣大里市工業路11號

【74】代理人：蔡坤財；李世章

1

2

[57]申請專利範圍：

1. 一種寵物自動餵食器，包含：

一本體，內部具有一容置空間，以供裝設至少一裝置，且該本體容置空間朝外開設有一上開口，該容置空間一端有一前開口，及於該前開口之一相鄰側有一側開口；

一儲料槽，垂直設置於該本體之該上開口上方，以供放置至少一飼料罐；

一控制裝置，設置於該本體上；

一推進裝置，水平設置於該本體之該容置空間內，且推進方向為朝向該前開口且通過容置空間；

一支撐裝置，設置於該本體之該容置空間內，相對於該側開口；

一轉動裝置，設置於該本體之該容置空間內，相鄰該前開口之側面；

一阻擋裝置，設置於該本體之該前開口外側；以及

一刀具裝置，設置於該本體之該前

開口外側平面，其中該支撐裝置、該推進裝置、該阻擋裝置、該刀具裝置與該轉動裝置分別電性連接至該控制裝置，藉以於欲餵食寵物時，以該控制裝置控制各裝置，使該支撐裝置、該推進裝置與該阻擋裝置夾持從該儲料槽落入該本體容置空間內之一飼料罐，並使該轉動裝置轉動該飼料罐，以及該刀具裝置劃開該飼料罐之開口面，進而該推進裝置將該飼料罐之飼料推出該本體之該前開口，供一寵物食用。

- 2.如申請專利範圍第1項所述之寵物自動餵食器，其中該控制裝置包含一控制面板與一控制鍵，可設定餵食時間與錄放寵物叫聲。
- 3.如申請專利範圍第1項所述之寵物自動餵食器，其中該推進裝置包含一推具，設置於一齒桿之一端，該齒桿之另一端穿設於一齒輪箱，以及一第一馬達電性連接至該齒輪箱與該控制裝置。
- 4.如申請專利範圍第1項所述之寵物自動餵食器，其中該支撐裝置包含一支撐件，以一連桿連接至一第一壓缸，其中該支撐件連接該連桿之相對面為一弧面，以吻合一飼料罐之側緣，且該第一壓缸電性連接至該控制裝置。
- 5.如申請專利範圍第1項所述之寵物自動餵食器，其中該轉動裝置包含一摩擦片，連接至一第二馬達，該第二馬達電性連接至該控制裝置。
- 6.如申請專利範圍第1項所述之寵物自動餵食器，其中該阻擋裝置包含一擋板，以一T型結構件與一連桿之一端連接，該連桿之另一端連接至一第二壓缸，該第二壓缸電性連接至該控制裝置。
- 7.如申請專利範圍第1項所述之寵物自

動餵食器，其中該刀具裝置包含一刀片與一抵桿設置於一底座上，該底座以一L型結構件與一連桿連接，且該連桿連接至一第三壓缸，而該第三壓缸連接至該控制器。

- 5.
- 8.如申請專利範圍第1項所述之寵物自動餵食器，更包含四支撐柱，分別設置於該本體四角落下方。
- 9.如申請專利範圍第1項所述之寵物自動餵食器，更包含一飼料盤，設置於該第一開口前，且向下傾斜，藉以使飼料滑下供寵物食用。
- 10.一種寵物自動餵食器，該寵物自動餵食器包含：
 15. 一本體，內部具有一容置空間，該本體一端之頂面具有一上開口，同一端之端面有一前開口，及於該前開口之一相鄰側面有一側開口；
 20. 四支撐柱，分別設置於該本體四角落之下方；
 - 一儲料槽，垂直設置於該本體之該上開口上方；
 - 一控制裝置，設置於該儲料槽側面，且位於該本體延伸之相反方向；
 25. 一推進裝置，水平設置於該本體之該容置空間內，且向該前開口之相反方向延伸至該本體之外，該推進裝置之推進方向為朝向該前開口；
 30. 一支撐裝置，水平設置於該本體之該容置空間內，相對於該側開口；
 - 一轉動裝置，設置於該本體之該容置空間內，相鄰該前開口之側面；
 35. 一阻擋裝置，設置於該本體外側；
 - 一刀具裝置，設置於該本體之該前開口外側平面下方；以及
 - 一寵物毛皮，被覆於該本體與設置於該本體之各裝置外，其中該支撐裝置、該推進裝置、該阻擋裝置、該刀具裝置與該轉動裝置分別電性
 - 40.

連接至該控制裝置。

- 11.如申請專利範圍第10項所述之寵物自動餵食器，其中該控制裝置包含一控制面板與一控制鍵，可設定餵食時間與錄放寵物叫聲。
- 12.如申請專利範圍第10項所述之寵物自動餵食器，其中該推進裝置包含一推具，設置於一齒桿之一端，該齒桿之另一端穿設於一齒輪箱，以及一第一馬達電性連接至該齒輪箱與該控制裝置。
- 13.如申請專利範圍第10項所述之寵物自動餵食器，其中該支撐裝置包含一支撐件，以一連桿連接至一第一壓缸，其中該支撐件連接該連桿之相對面為一弧面，藉以吻合一飼料罐之側緣，且該第一壓缸電性連接至該控制裝置。
- 14.如申請專利範圍第10項所述之寵物自動餵食器，其中該轉動裝置包含一摩擦片，連接至一第二馬達，該第二馬達電性連接至該控制裝置。
- 15.如申請專利範圍第10項所述之寵物自動餵食器，其中該阻擋裝置包含

一擋板，以一T型結構物與一連桿之一端連接，與一連桿之一端連接，該連桿之另一端連接至一第二壓缸，該第二壓缸電性連接至該控制裝置。

- 5.
- 16.如申請專利範圍第10項所述之寵物自動餵食器，其中該刀具裝置包含一刀片與一抵桿設置於一底座上，該底座以一L型結構物與一連桿連接，且該連桿連接至一第三壓缸，而該第三壓缸連接至該控制器。
- 10.
- 17.如申請專利範圍第10項所述之寵物自動餵食器，更包含一飼料盤，設置於該第一開口前，且向下傾斜藉以使飼料滑下供寵物食用。

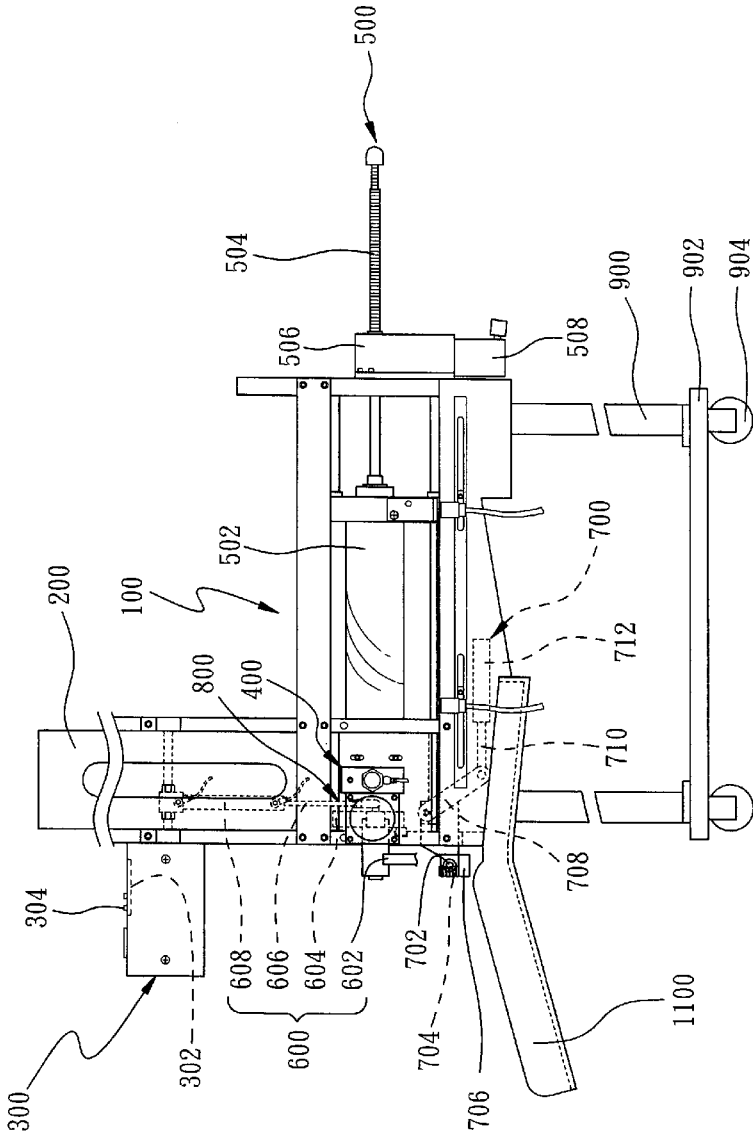
15. 圖式簡單說明：

第1圖是繪示依照本新型一實施例之一種寵物自動餵食器的側面透視圖。

20. 第2圖係繪示第1圖之寵物自動餵食器的正面透視圖。

第3圖示繪示依照本新型另一實施例之一種寵物自動餵食器外被覆有寵物皮毛之示意圖。

(4)



第1圖

(5)

