
【54】名稱：易攜式淨水器結構改良

【21】申請案號：097217389

【22】申請日：中華民國97(2008)年9月26日

【72】創作人：劉鎮源

【71】申請人：修平技術學院 HSIUPING INSTITUTE OF TECHNOLOGY
臺中縣大里市工業路11號

【74】代理人：

1

2

[57]申請專利範圍：

1.一種易攜式淨水器結構改良，其具有
一本體，該本體內部具有預定之流
路以及一閥體，且該本體結合有一
可組卸之筒體，該筒體內設有一可
更換之濾材，而可藉由該閥體切換
水流是否流經該濾材進行過濾；
其特徵在於：

該筒體內具有預定之流道，該流道
與該濾材連通之處係位於相異於該
本體之一側，且該筒體對應該流道

與該濾材連通之處具有一透明之視
窗，以供檢視該濾材。

- 2.依申請專利範圍第1項所述之易攜式
淨水器結構改良，其中該本體內設
有可由該閥體切換連通之一進水
口、一出水口、一濾水道以及一出
水道。
- 3.依申請專利範圍第1項所述之易攜式
淨水器結構改良，其中該本體之一
側具有一結合座，而該筒體對應具
- 5.
- 10.

(2)

3

有一結合結構，以供該本體與該筒體相互結合。

4. 依申請專利範圍第1項所述之易攜式淨水器結構改良，其中該筒體內部具有一內筒，而於該筒體與該內筒之間形成前述之流道。
5. 依申請專利範圍第1項或第4項所述之易攜式淨水器結構改良，其中該流道鄰近該本體處具有一穿孔，使流經該本體之水流能由該穿孔進入該流道。
6. 依申請專利範圍第4項所述之易攜式淨水器結構改良，其中該內筒於遠離該本體之一側具有一第一開口，使該流道由該第一開口與該濾材連通，而可供水流經由該開口進入該濾材，且該內筒鄰靠該本體之一側具有一第二開口，使通過該濾材之

4

水流由該第二開口進入該本體。

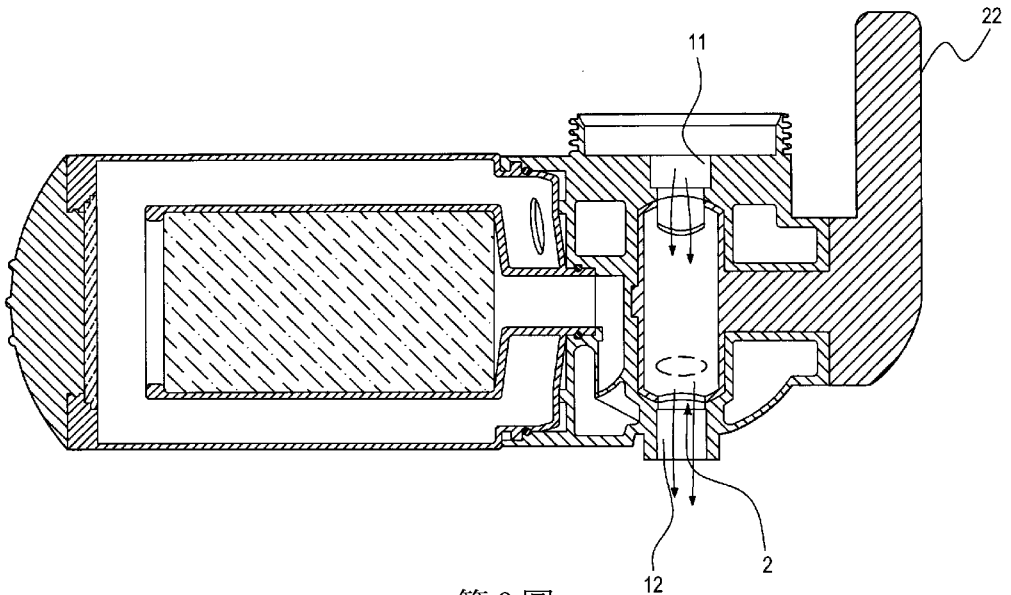
7. 依申請專利範圍第6項所述之易攜式淨水器結構改良，其中該筒體對應該第一開口具有一貫穿孔，且該貫穿孔係可供濾材通過，以便進行組卸，且前述之視窗係裝設於該貫穿孔處。
- 5.
8. 依申請專利範圍第1項或第7項所述之易攜式淨水器結構改良，其中該筒體對應該視窗設有一蓋體，而可藉該蓋體遮蔽該視窗。
- 10.

圖式簡單說明：

第1圖係本創作之剖視結構示意圖

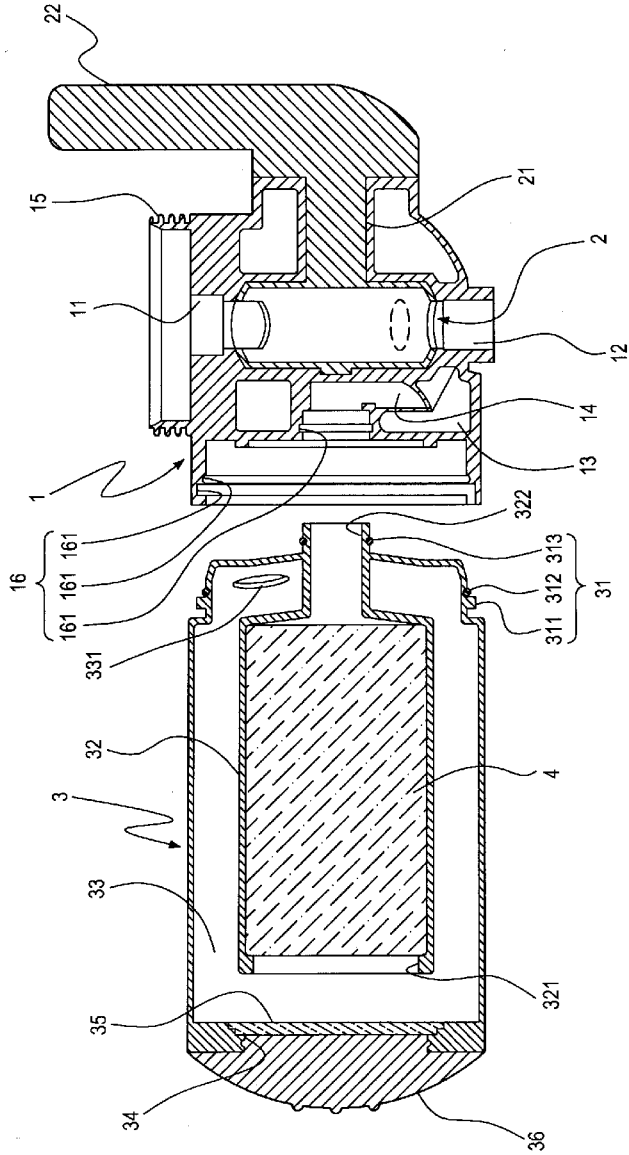
15. 第2圖係本創作水流未經過濾之使用狀態示意圖

第3圖係本創作水流經濾材過濾之使用狀態示意圖



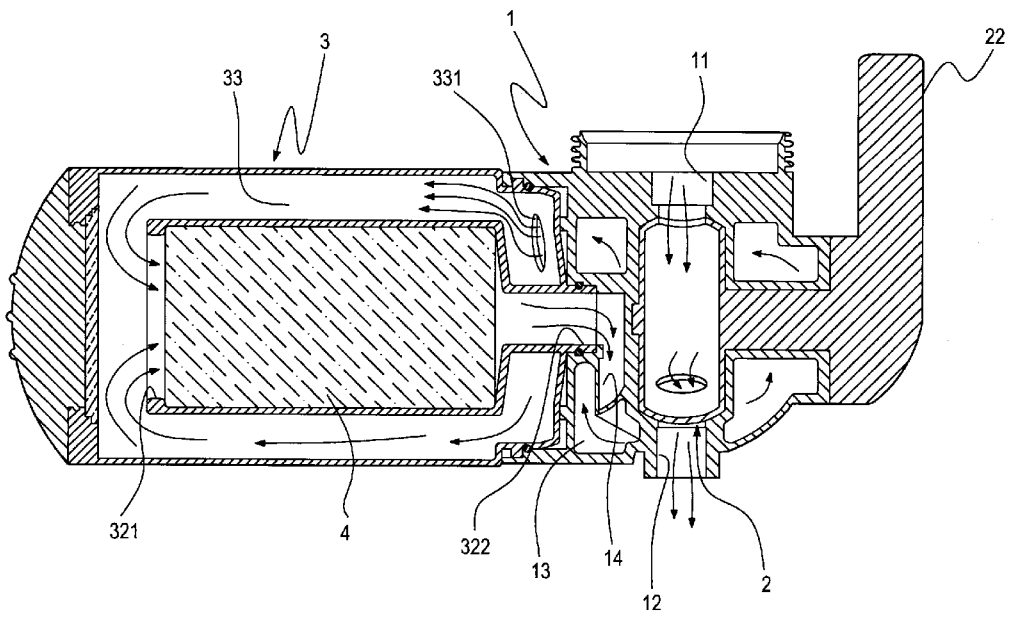
第2圖

(3)



第 1 圖

(4)



第 3 圖