

【11】證書號數：M377102

【45】公告日：中華民國 99 (2010) 年 04 月 01 日

【51】Int. Cl. : A43B7/00 (2006.01)

新型

全 5 頁

【54】名稱：黏髮拖鞋

【21】申請案號：098218418

【22】申請日：中華民國 98 (2009) 年 10 月 07 日

【72】創作人：許世卿 (TW) ; 陳淑怡 (TW)

【71】申請人：修平技術學院

HSIUPING INSTITUTE OF
TECHNOLOGY

臺中縣大里市工業路 11 號

【74】代理人：劉紀盛；謝金原

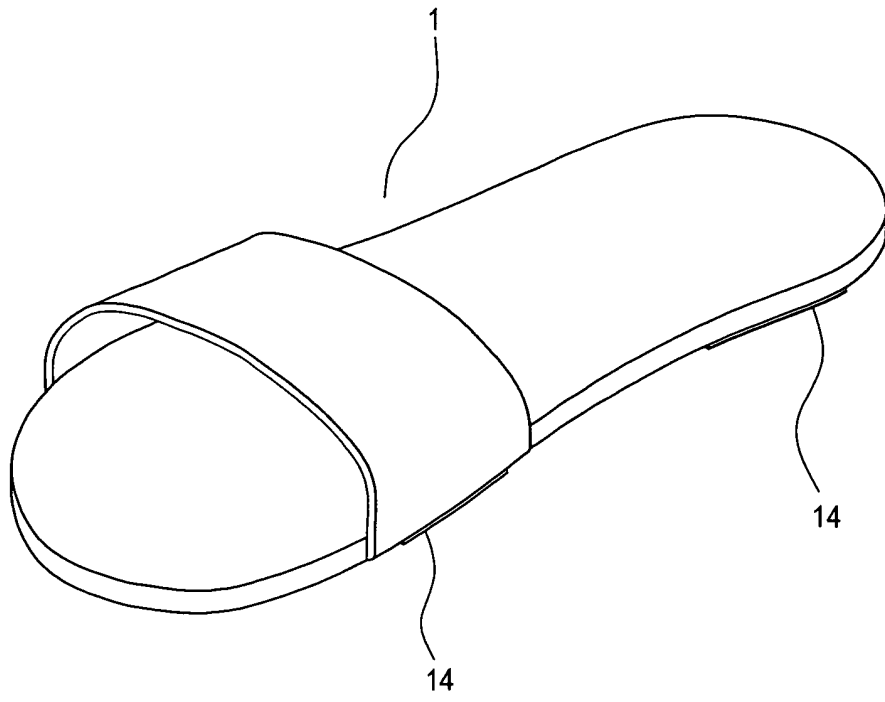
[57]申請專利範圍

1. 一種黏髮拖鞋，其包括：一拖鞋，其可供使用者穿著，且該拖鞋具有一鞋底，該鞋底具有一以上之黏置區；及一以上之清潔件，其係供分別黏置於該黏置區，且該清潔件係可用以清理地上的掉髮。
2. 依申請專利範圍第 1 項所述之黏髮拖鞋，其中該鞋底的前段與後段分別具有一黏置區。
3. 依申請專利範圍第 1 項或第 2 項所述之黏髮拖鞋，其中各該黏置區佈設有多數微細的卡鉤，俾供清潔件黏附固定。
4. 依申請專利範圍第 1 項或第 2 項所述之黏髮拖鞋，其中各該黏置區分別具有複數個切口，各切口係用以夾置清潔件。
5. 依申請專利範圍第 1 項所述之黏髮拖鞋，其中係以一清潔件覆蓋各黏置區。
6. 依申請專利範圍第 1 項所述之黏髮拖鞋，其中該清潔件係為除塵紙。

圖式簡單說明

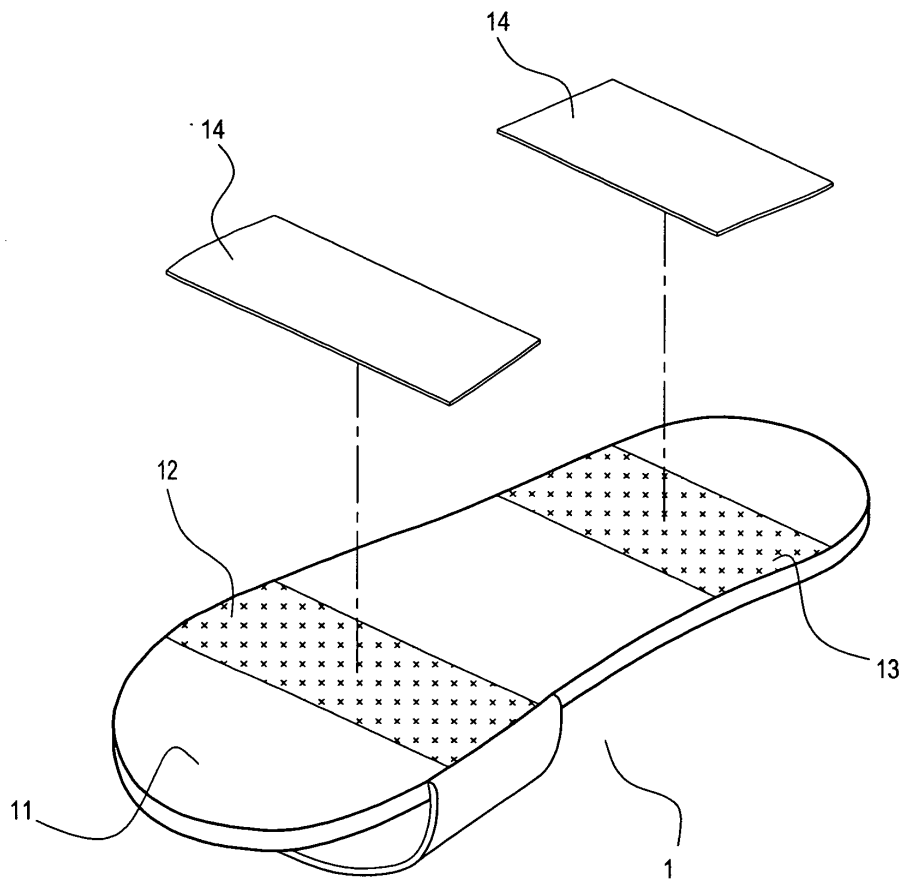
- 第 1 圖係本創作之立體外觀圖；
- 第 2 圖係本創作之鞋底的立體外觀圖；
- 第 3 圖係本創作第二實施例之結構示意圖；及
- 第 4 圖其係本創作第三實施例之結構示意圖。

(2)



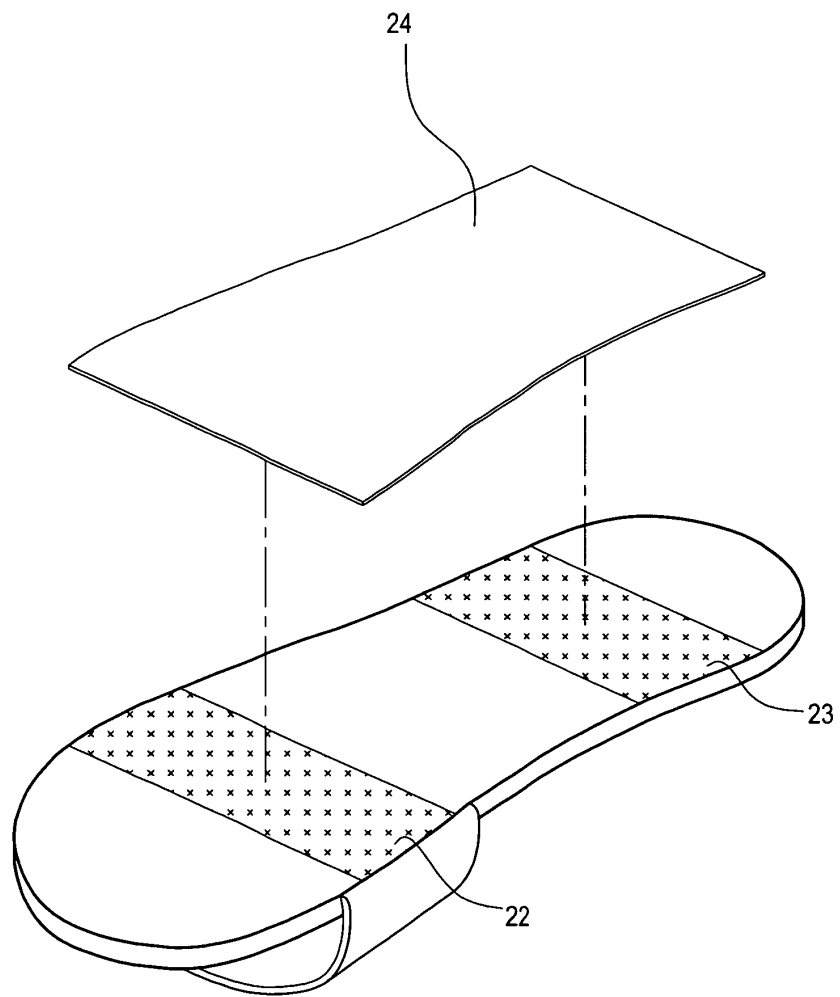
第 1 圖

(3)



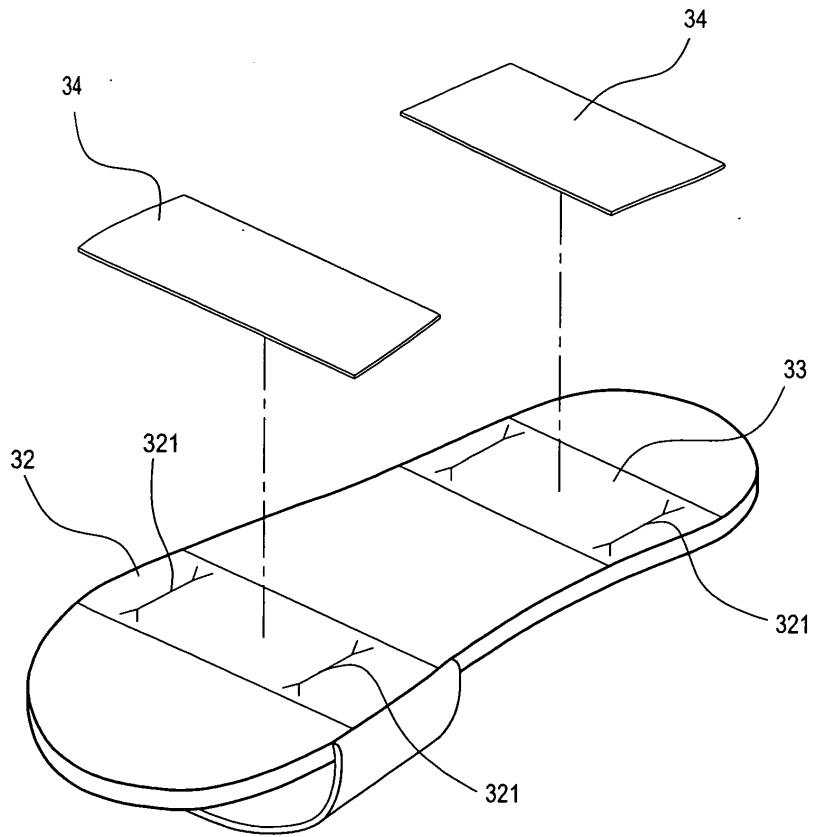
第 2 圖

(4)



第 3 圖

(5)



第 4 圖

