

【11】證書號數：M417524

【45】公告日：中華民國 100 (2011) 年 12 月 01 日

【51】Int. Cl. : F24J2/10 (2006.01)

新型

全 2 頁

【54】名稱：簡易型太陽能聚光裝置

【21】申請案號：100204766

【22】申請日：中華民國 100 (2011) 年 03 月 17 日

【72】創作人：歐崇仁 (TW)

【71】申請人：修平學校財團法人修平科技大學 HSIUPING UNIVERSITY OF SCIENCE AND TECHNOLOGY

臺中市大里區工業路 11 號

【74】代理人：高玉駿；楊祺雄

[57]申請專利範圍

1. 一種簡易型太陽能聚光裝置，包含：一可透光的載體；及至少一聚光元件，具有吸附在該載體且以一軸線為中心擴展的一吸附部，及由該吸附部沿該軸線延伸且截面積小於該吸附部的一導光部，該吸附部用於導入光線，該導光部用於匯聚光線且導出光線。
2. 依據申請專利範圍第 1 項所述之簡易型太陽能聚光裝置，其中，該吸附部呈圓錐形。
3. 依據申請專利範圍第 1 項所述之簡易型太陽能聚光裝置，其中，該導光部呈柱形。
4. 依據申請專利範圍第 1 項所述之簡易型太陽能聚光裝置，其中，該導光部是依據全反射原理導引光線行進，並具有形成在反向於該吸附部的一端且破壞全反射路徑的數微結構。

圖式簡單說明

圖 1 是一正視圖，說明中華民國專利第 356096 號案；

圖 2 是一分解圖，說明本新型一簡易型太陽能聚光裝置的一較佳實施例；及

圖 3 是該較佳實施例作用於一太陽能板的一剖視圖。

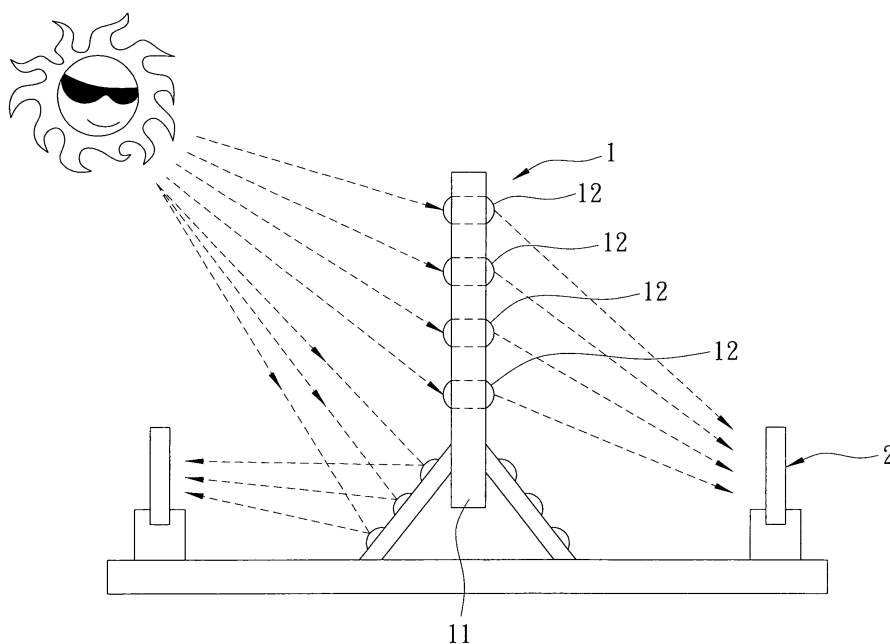


圖 1

(2)

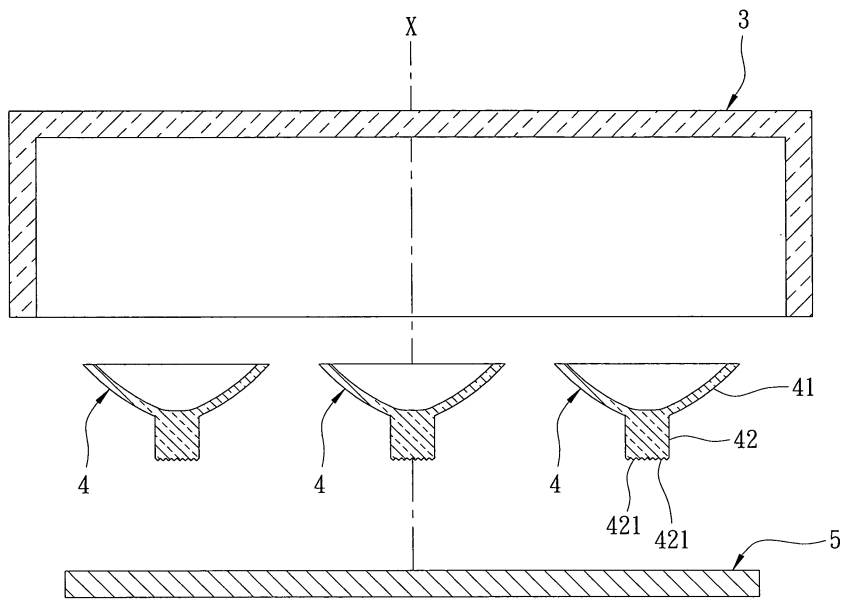


圖2

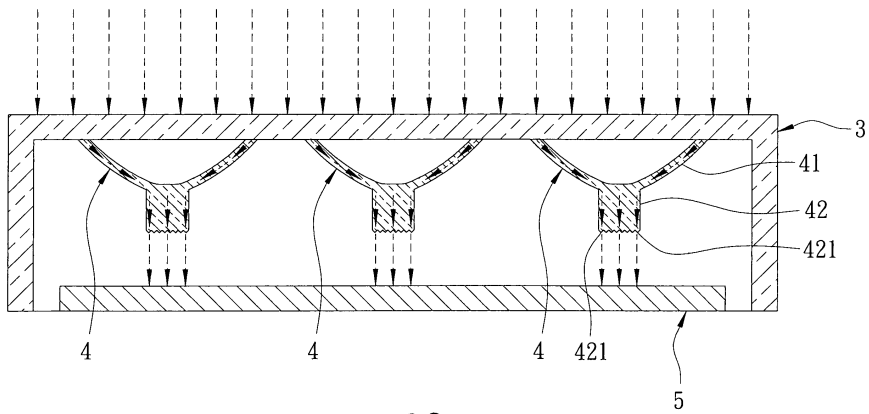


圖3