

【11】證書號數：M417037

【45】公告日：中華民國 100 (2011) 年 12 月 01 日

【51】Int. Cl.： A45C5/00 (2006.01)

新型

全 4 頁

【54】名稱：具有警示功能的行李箱

【21】申請案號：100204670

【22】申請日：中華民國 100 (2011) 年 03 月 16 日

【72】創作人：歐崇仁 (TW)

【71】申請人：修平學校財團法人修平科技大學 HSIUPING UNIVERSITY OF SCIENCE AND TECHNOLOGY

臺中市大里區工業路 11 號

【74】代理人：高玉駿；楊祺雄

[57]申請專利範圍

1. 一種具有警示功能的行李箱，包含：一箱體；一腳輪單元，是設置在該箱體一外表面的底側，以連動該箱體相對一地面移動；及一警示模組，是安裝在該箱體上，包括至少一個設置在該箱體的外表面的閃光警示單元、一個與該閃光警示單元電連接的供電單元，及一個設置在該腳輪單元內並與該供電單元電連接的第一發電單元。
2. 依據申請專利範圍第 1 項所述之具有警示功能的行李箱，其中，該警示模組包括二個相間隔地設置在該箱體的外表面二側的閃光警示單元。
3. 依據申請專利範圍第 1 項所述之具有警示功能的行李箱，其中，該警示模組的閃光警示單元各具有至少一個與該供電單元電連接的發光元件，及一個罩覆在該發光元件外的透光外殼，該發光元件可透過該透光外殼產生一選自下列群組中的閃光型式：幾何警示圖形、警示符號、警示文字，以及其等的組合。
4. 依據申請專利範圍第 3 項所述之具有警示功能的行李箱，其中，該警示模組的閃光警示單元的發光元件為 LED 燈。
5. 依據申請專利範圍第 1 項所述之具有警示功能的行李箱，其中，該腳輪單元包括多數個相間隔地設置在該箱體外表面的底側的腳輪組，每一個腳輪組各具有一個固接在該箱體的輪座，及一個樞接在該輪座的滾輪，該警示模組的第一發電單元具有一個設置在該輪座中並與該供電單元電連接的線圈組，及一個對應該線圈組固定在該滾輪內並會受該滾輪連動的磁性元件。
6. 依據申請專利範圍第 1 項所述之具有警示功能的行李箱，其中，該警示模組還包含一個與該供電單元電連接的第二發電單元，該第二發電單元是用於收集太陽光能並將其轉換成電能的太陽能晶片組。

圖式簡單說明

圖 1 是一立體示意圖，說明本新型具有警示功能的行李箱的一較佳實施例；

圖 2 是一局部剖視示意圖，說明該較佳實施例的一警示模組設置在一箱體上的情形；及

圖 3 是一立體示意圖，說明該較佳實施例的閃光警示單元的透光外殼呈不同設計型式的情形。

(2)

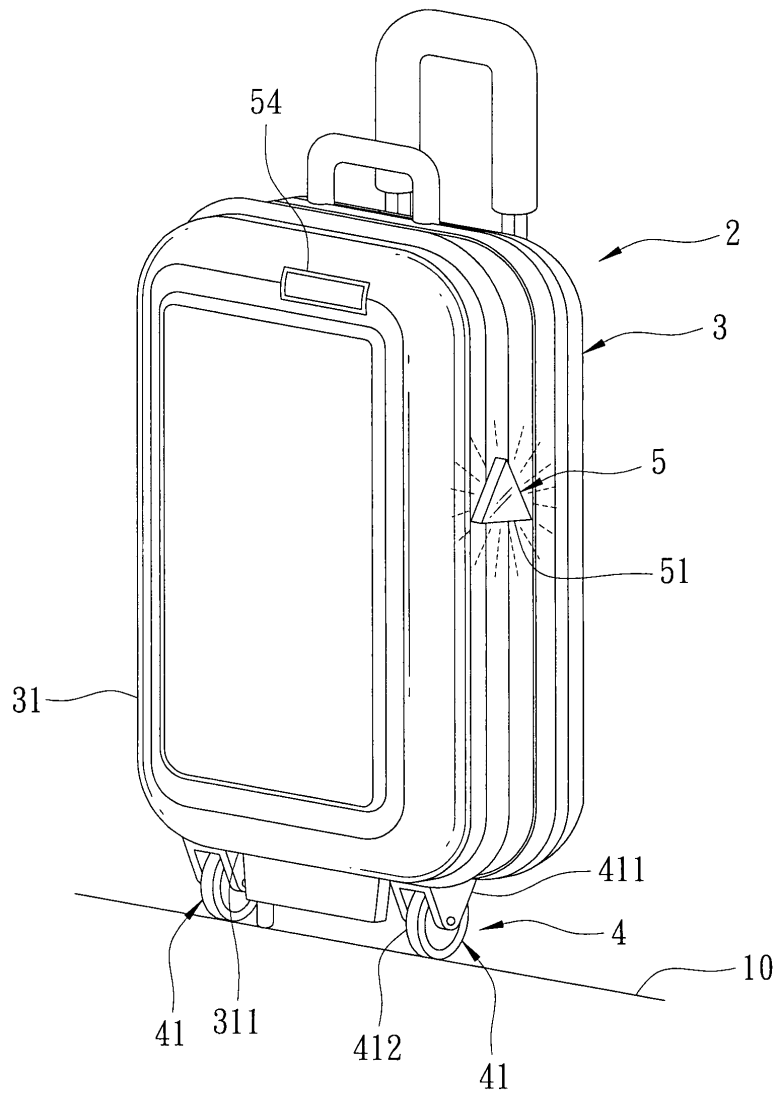


圖1

(3)

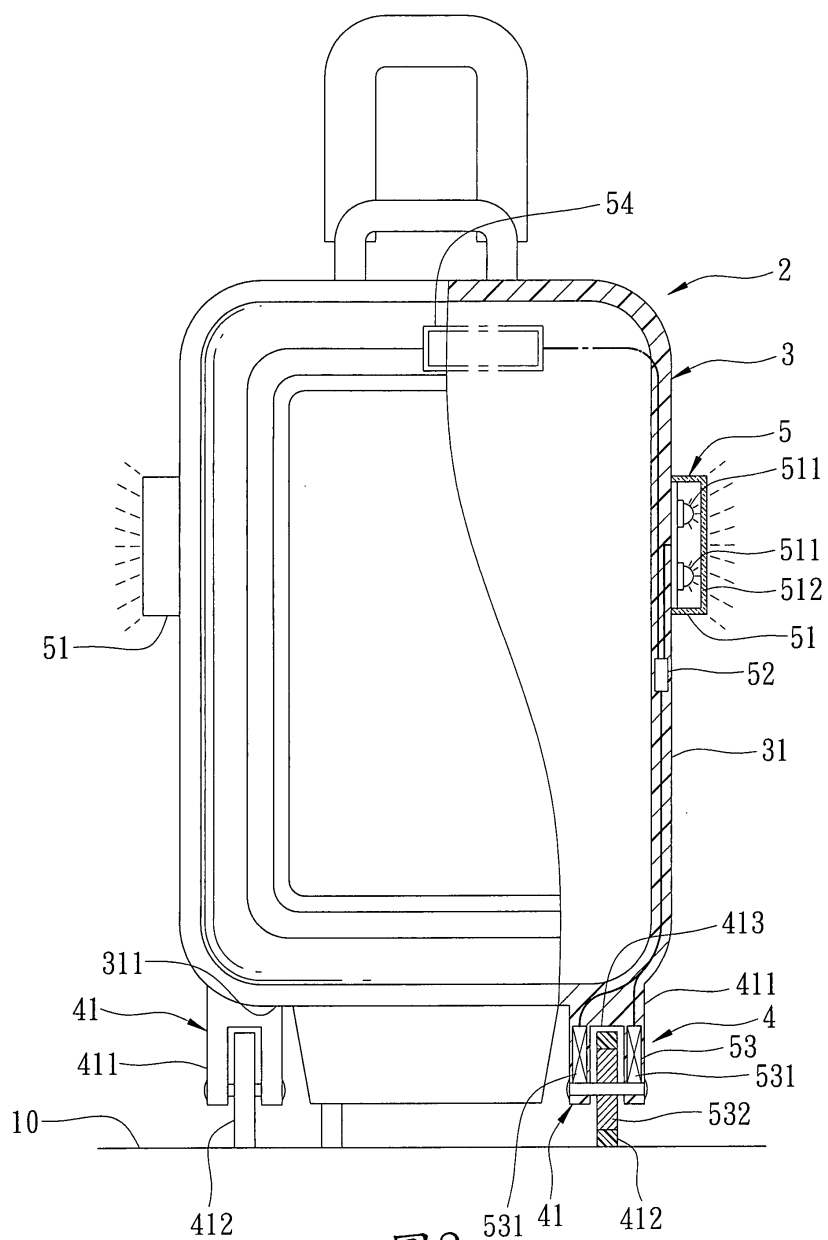


圖2

(4)

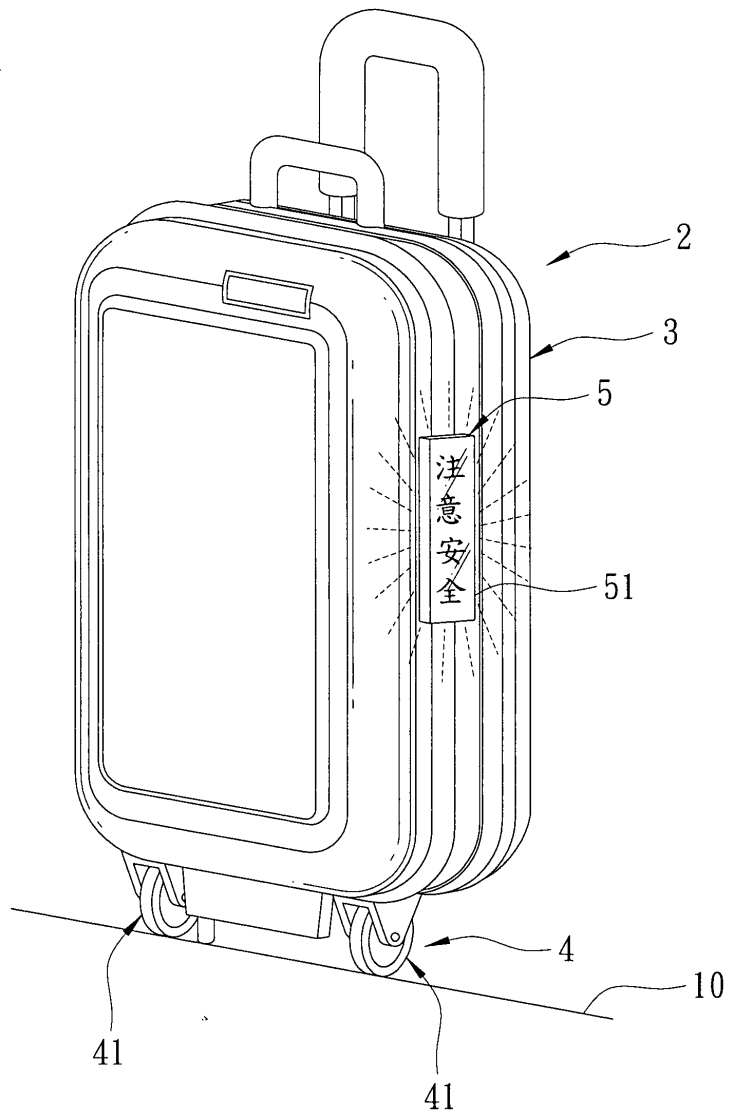


圖3