

【11】證書號數：M424752

【45】公告日：中華民國 101 (2012) 年 03 月 21 日

【51】Int. Cl. : A01G1/00 (2006.01)

新型

全 6 頁

【54】名稱：裝飾盆栽之結構改良

【21】申請案號：100218433 【22】申請日：中華民國 100 (2011) 年 09 月 30 日

【72】創作人：許世卿 (TW) ; 黃崇瑋 (TW)

【71】申請人：修平學校財團法人修平科技大學
臺中市大里區工業路 11 號

【74】代理人：何崇民

[57]申請專利範圍

1. 一種裝飾盆栽之結構改良，其構成包含一盆體，該盆體係由二呈對半結構之副盆所組成，各該副盆內緣具有獨立之容置空間，且相對之對接面位置另分別固設有一磁性件，令該二副盆能利用該磁性件之磁吸作用，於窗戶、門扇之位置吸附固定為一盆體，進而能作為特殊景觀之盆栽者。
2. 依據申請專利範圍第 1 項所述之裝飾盆栽之結構改良，其中該磁性件係為對應該對接面之片狀強力磁鐵，而能令該二副盆吸附固定為一盆體。

圖式簡單說明

第 1 圖：係本創作之立體組合外觀圖。

第 2 圖：係本創作之立體分解圖。

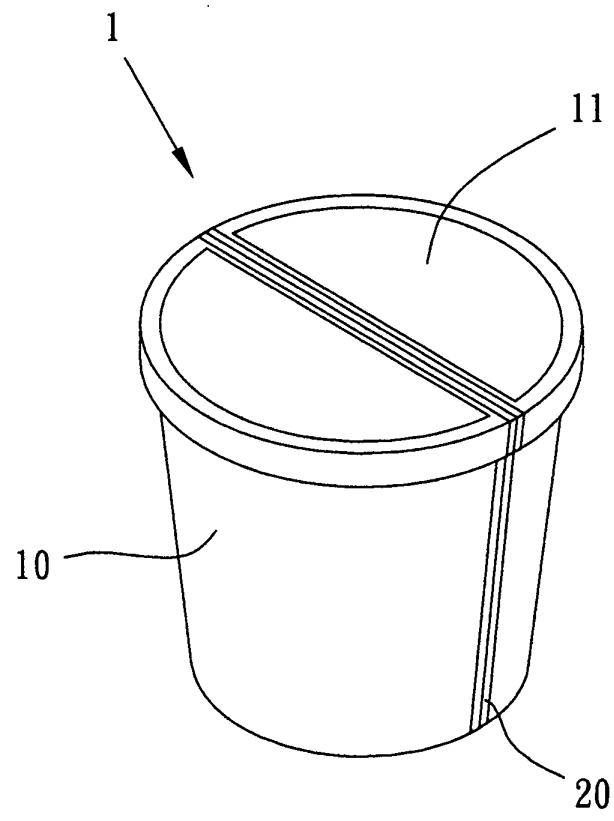
第 3 圖：係本創作第一種使用示意圖。

第 4 圖：係本創作之第二種使用示意圖。

第 5 圖：係習用創作之分解示意圖。

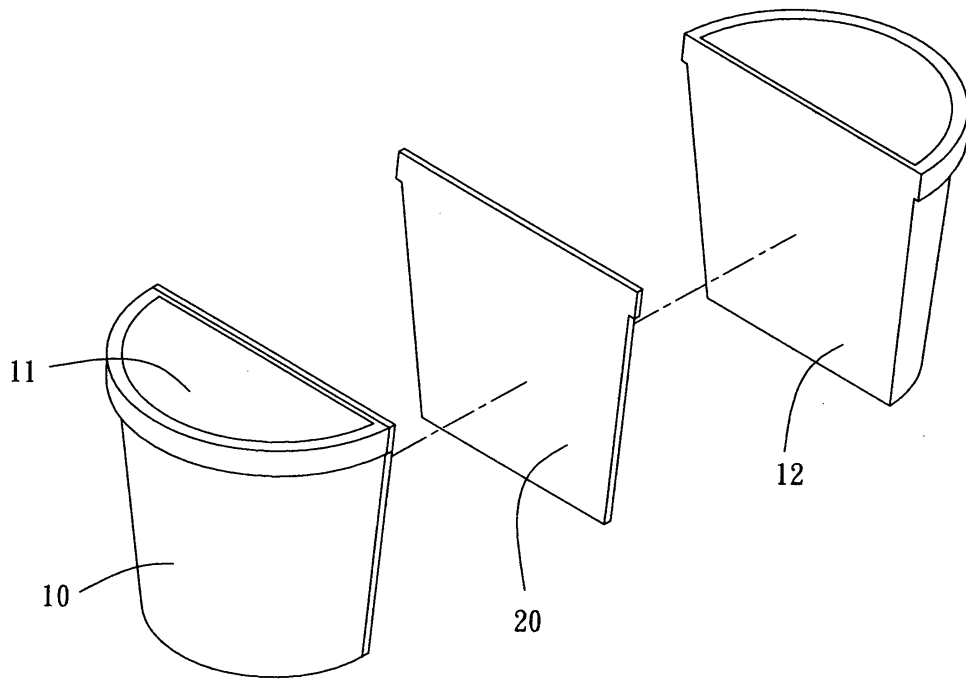
第 6 圖：係習用創作固定於壁面之使用示意圖。

(2)



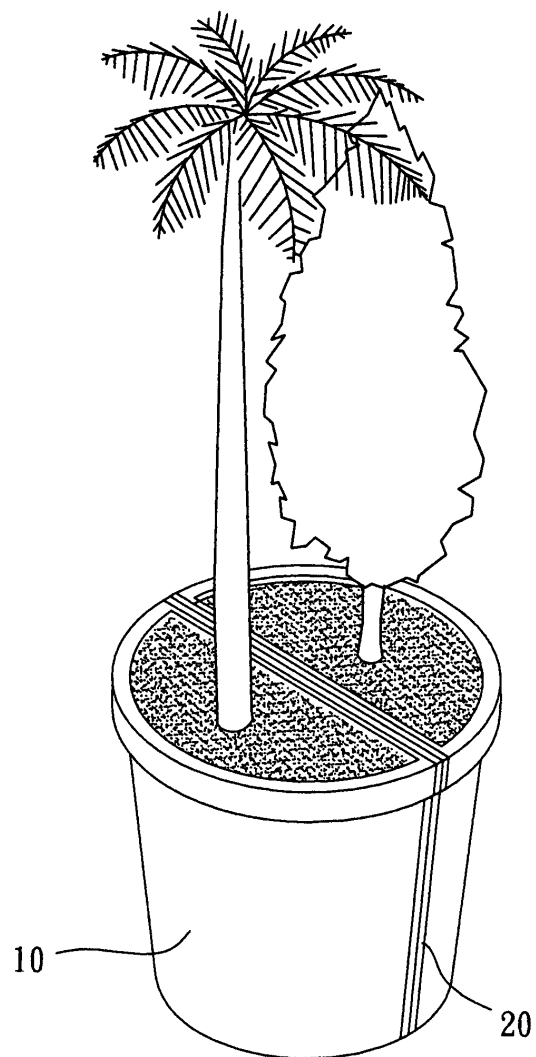
第一圖

(3)



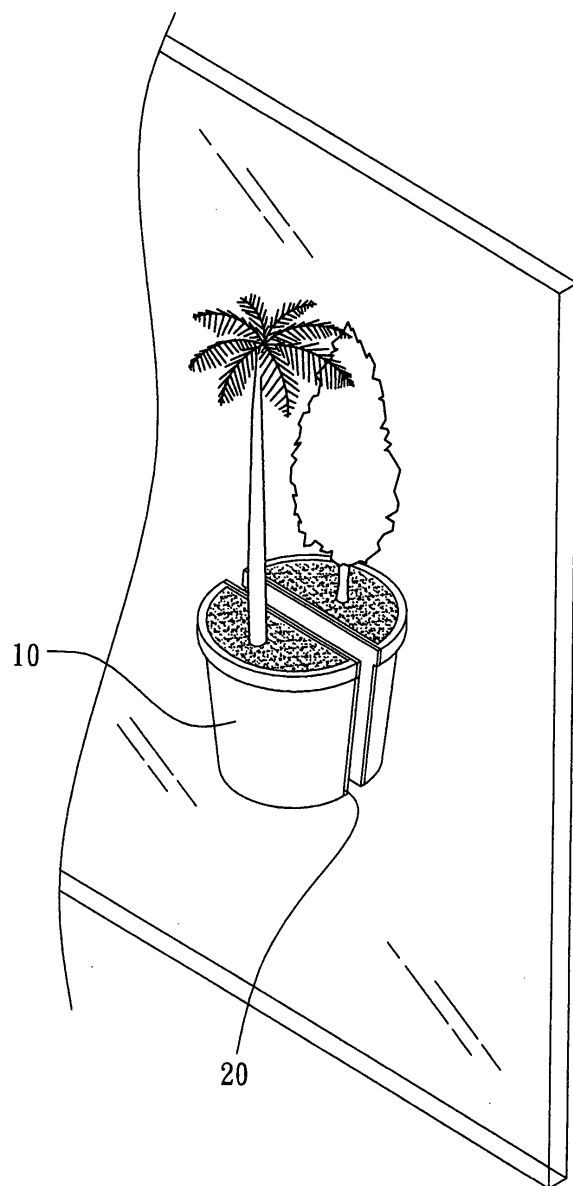
第 二 圖

(4)



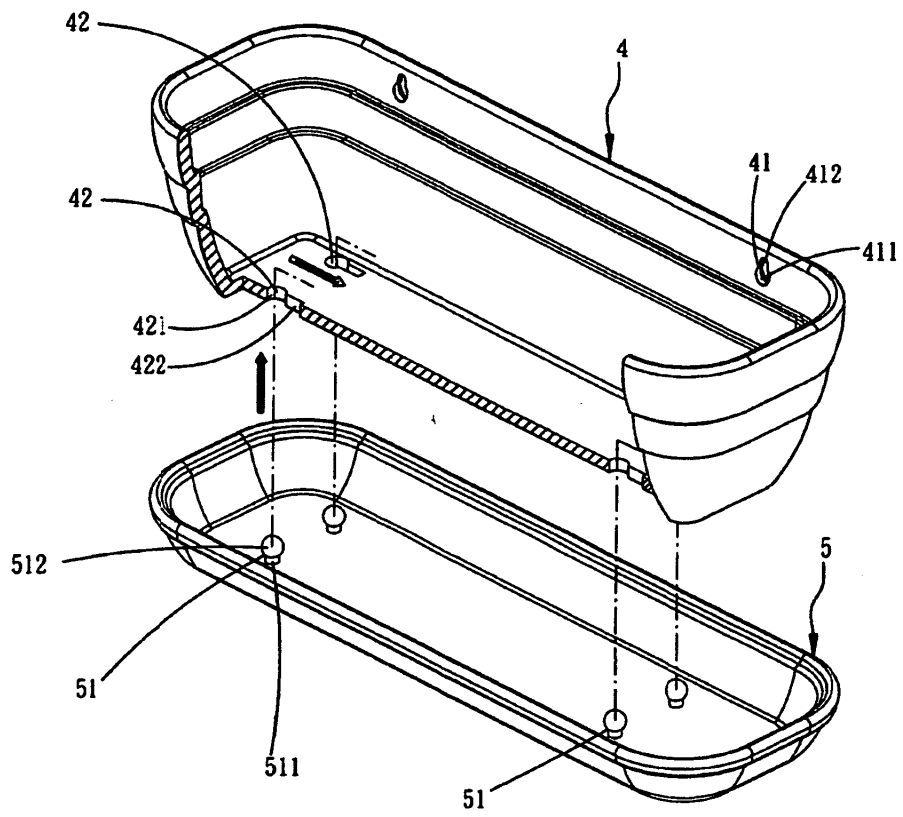
第三圖

(5)

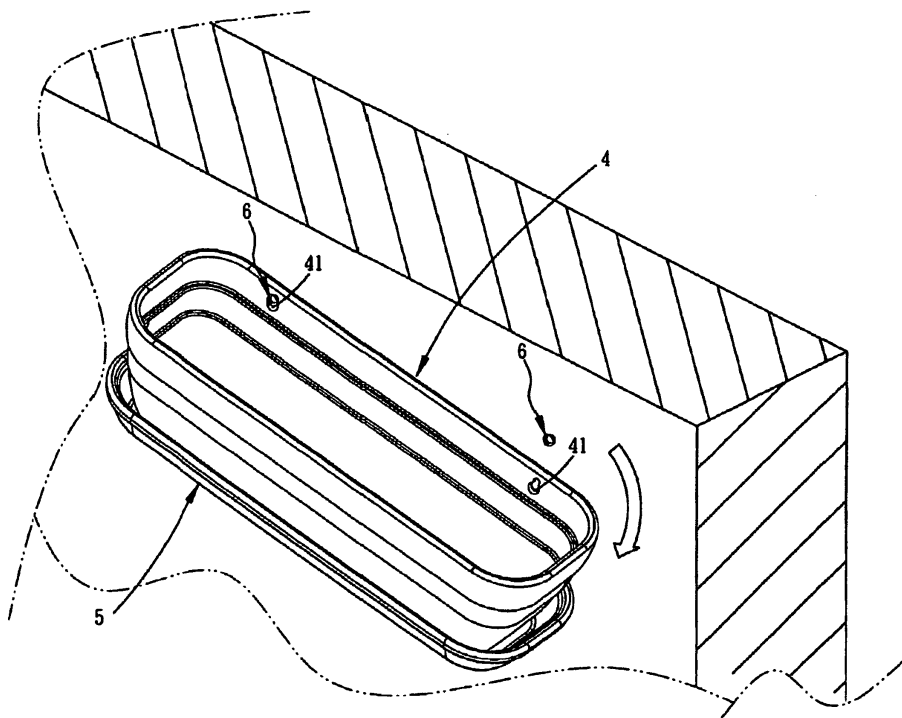


第四圖

(6)



第五圖



第六圖