

**【11】證書號數：**M426773**【45】公告日：**中華民國 101 (2012) 年 04 月 11 日**【51】Int. Cl.：** G02B6/35 (2006.01)

新型

全 4 頁

**【54】名稱：**具有選擇性光源的光纖系統**【21】申請案號：**100221449**【22】申請日：**中華民國 100 (2011) 年 11 月 14 日**【72】創作人：**歐崇仁 (TW)**【71】申請人：**修平學校財團法人修平科技大學  
臺中市大里區工業路 11 號**【74】代理人：**高玉駿；楊祺雄**[57]申請專利範圍**

1. 一種具有選擇性光源的光纖系統，包含：一殼體；一發光單元，安裝在該殼體內，並具有數發光元件，該等發光元件分別產生不同波長的光；一導光單元，具有穿出該殼體且朝反向於該殼體方向延伸的數光纖，每一光纖分別對應其中一發光元件；及一中控單元，安裝在該殼體，用於控制該等發光元件開啟、關閉，使不同波長的光分別依循不同的光纖投射至一預定位置。
2. 根據申請專利範圍第 1 項所述之具有選擇性光源的光纖系統，其中，該等光纖集結成一束。
3. 根據申請專利範圍第 2 項所述之具有選擇性光源的光纖系統，其中，該導光單元更具有一束件，該等光纖反向的二端分別受限於該殼體與該束件而集結成束。
4. 根據申請專利範圍第 1 項或第 2 項所述之具有選擇性光源的光纖系統，其中，該等發光元件分別為一發光二極體。

**圖式簡單說明**

圖 1 是一立體圖，說明中華民國專利第 343107 號案；

圖 2 是一剖視圖，說明本發明一具有選擇性光源的光纖系統的一較佳實施例；及

圖 3 是該較佳實施例的一方塊圖。

(2)

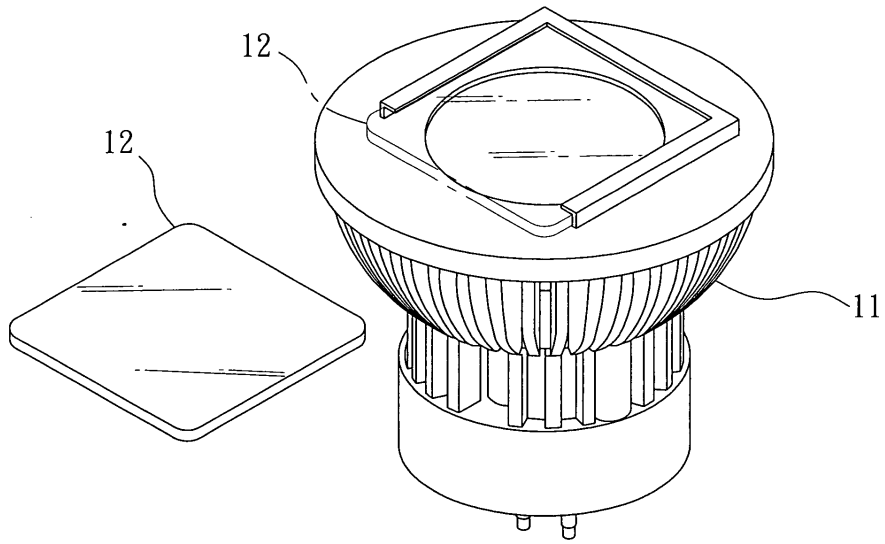


圖1

(3)

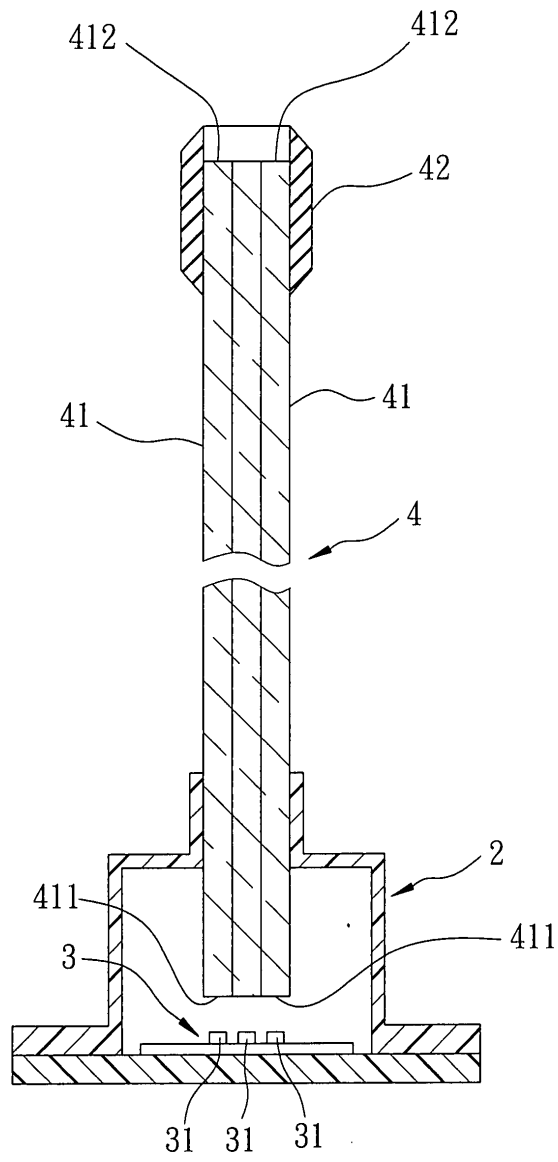


圖2

(4)

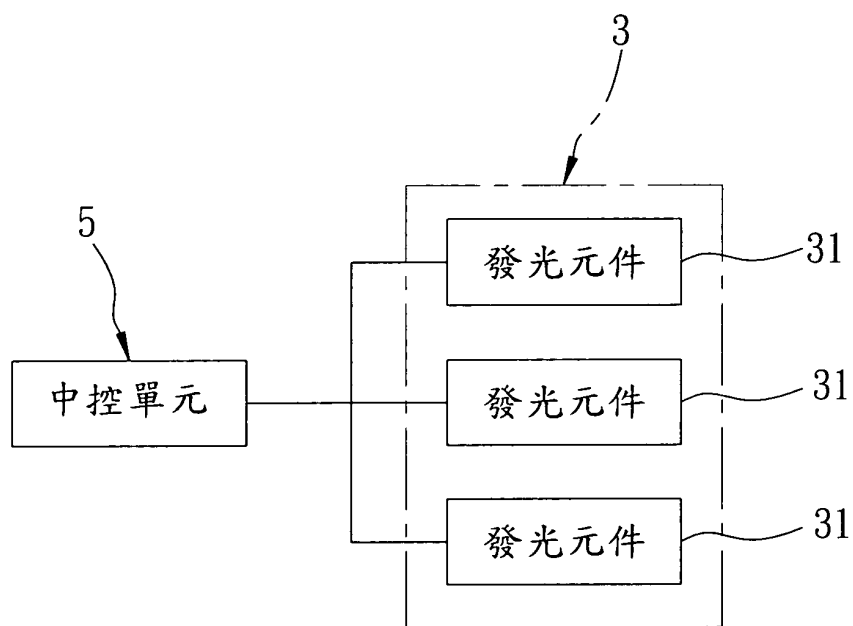


圖3