

【11】證書號數：D148578

【45】公告日：中華民國 101 (2012) 年 08 月 01 日

【51】LOC. (9) Cl. : 21-02

新式樣

全5頁

【54】名稱：健身車

【21】申請案號：100305654

【22】申請日：中華民國 100 (2011) 年 10 月 21 日

【72】創作人：李宗乙 (TW) ; 李旻霖 (TW) ; 林哲瑋 (TW) ; 林威全 (TW) ; 王舒柔 (TW)

【71】申請人：修平學校財團法人修平科技大學

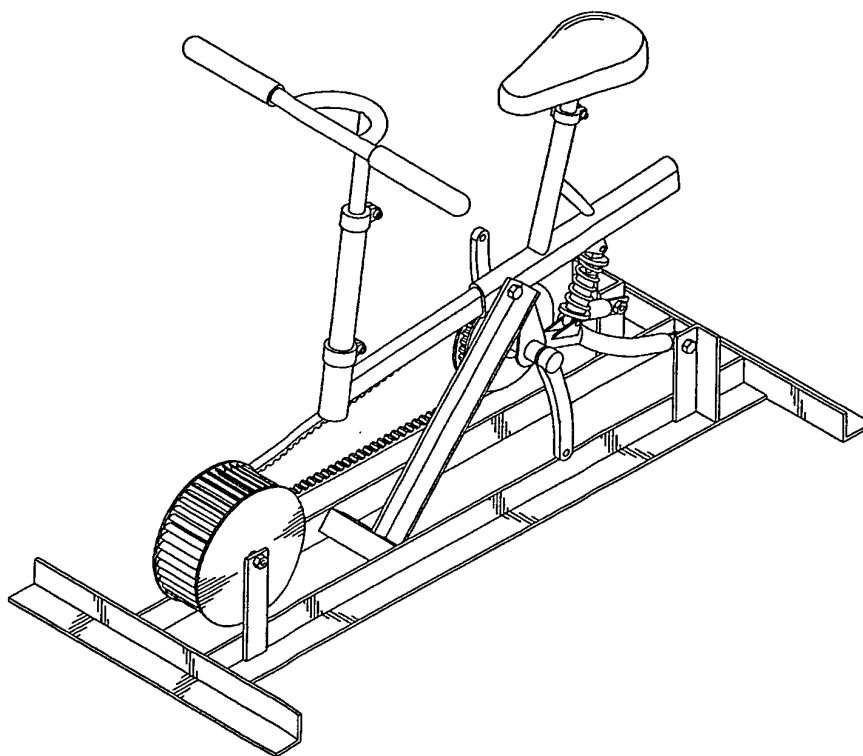
臺中市大里區工業路 11 號

【74】代理人：陳金鈴

【56】參考文獻：

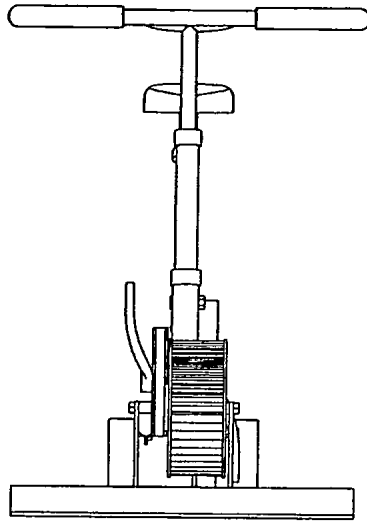
KR 3003843200000

審查人員：陳慧媛

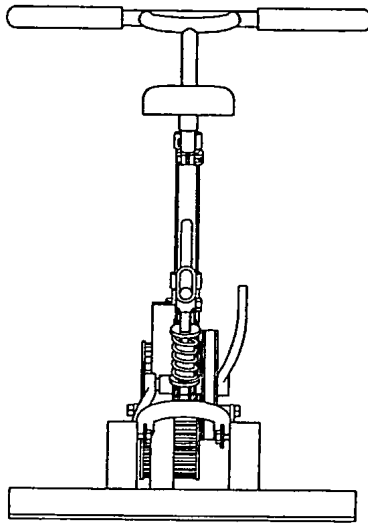


立體圖(代表圖)

(2)

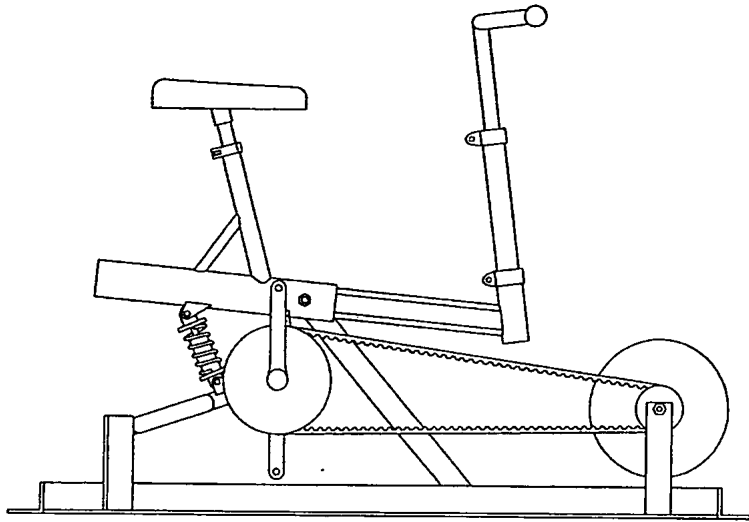


前視圖

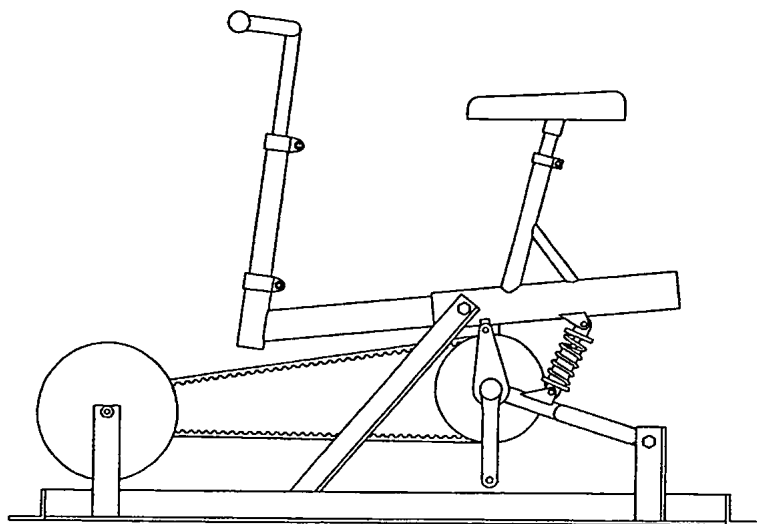


後視圖

(3)

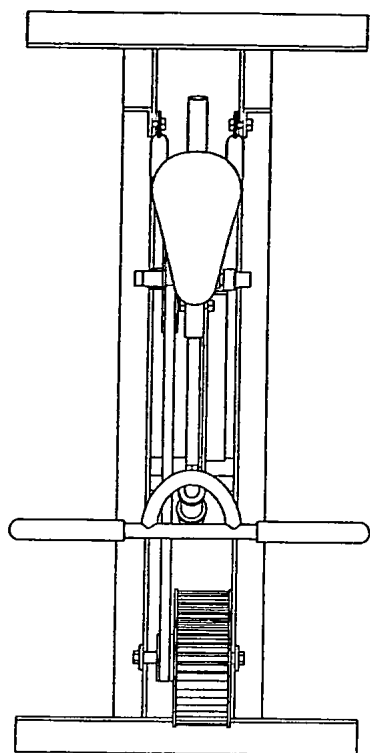


左側視圖



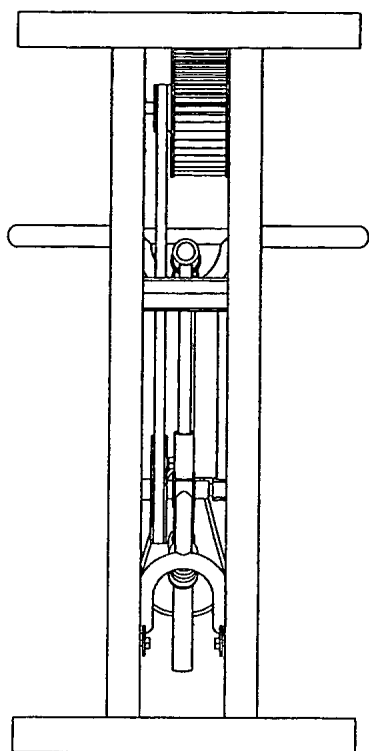
右側視圖

(4)



俯視圖

(5)



仰視圖

