

【11】證書號數：M438016

【45】公告日：中華民國 101 (2012) 年 09 月 21 日

【51】Int. Cl. : G11C11/405 (2006.01) G11C11/407 (2006.01)

新型

全 6 頁

【54】名稱：具待機啟動電路之單埠靜態隨機存取記憶體

SINGLE PORT SRAM WITH STANDBY START-UP CIRCUIT

【21】申請案號：101202434 【22】申請日：中華民國 101 (2012) 年 02 月 10 日

【72】創作人：蕭明椿 (TW) SHIAU, MING CHUEN；林弘軒 (TW) LIN, HUNG HSUAN

【71】申請人：修平學校財團法人修平科技大學 HSIUPING UNIVERSITY OF SCIENCE AND TECHNOLOGY

臺中市大里區工業路 11 號

[57]申請專利範圍

1. 一種具待機啟動電路之單埠靜態隨機存取記憶體，包括：一記憶體陣列，該記憶體陣列係由複數列記憶體晶胞與複數行記憶體晶胞所組成，每一列記憶體晶胞與每一行記憶體晶胞均包含有複數個記憶體晶胞(1)；複數個控制電路(2)，每一列記憶體晶胞設置一個控制電路(2)；以及一待機啟動電路(3)，該待機啟動電路(3)係促使該單埠靜態隨機存取記憶體快速進入待機模式，並藉此以有效提高單埠靜態隨機存取記憶體之待機效能；其中，每一記憶體晶胞(1)更包含：一第一反相器，係由一第一 PMOS 電晶體(P1)與一第一 NMOS 電晶體(M1)所組成，該第一反相器係連接在一電源供應電壓(V_{DD})與一第一低電壓節點(VL1)之間；一第二反相器，係由一第二 PMOS 電晶體(P2)與一第二 NMOS 電晶體(M2)所組成，該第二反相器係連接在該電源供應電壓(V_{DD})與一第二低電壓節點(VL2)之間；一儲存節點(A)，係由該第一反相器之輸出端所形成；一反相儲存節點(B)，係由該第二反相器之輸出端所形成；以及一第三 NMOS 電晶體(M3)，係連接在該儲存節點(A)與對應之一位元線(BL)之間，且閘極連接至對應之一字元線(WL)；其中，該第一反相器和該第二反相器係呈交互耦合連接，亦即該第一反相器之輸出端(即儲存節點 A)係連接至該第二反相器之輸入端，而該第二反相器之輸出端(即反相儲存節點 B)則連接至該第一反相器之輸入端；而每一控制電路(2)更包含：一第四 NMOS 電晶體(M21)、一第五 NMOS 電晶體(M22)、一第六 NMOS 電晶體(M23)、一第七 NMOS 電晶體(M24)、一第八 NMOS 電晶體(M25)、一第九 NMOS 電晶體(M26)、一第十 NMOS 電晶體(M27)、一第十一 NMOS 電晶體(M28)、一第十二 NMOS 電晶體(M29)、一第三 PMOS 電晶體(P21)、一第四 PMOS 電晶體(P22)、一第三反相器(I21)、一第一延遲電路(D1)以及一寫入控制信號(CTL)所組成；其中，該第四 NMOS 電晶體(M21)之源極係連接至該第七 NMOS 電晶體(M24)之汲極，而閘極與汲極連接在一起並連接至該第一低電壓節點(VL1)；該第五 NMOS 電晶體(M22)之源極、閘極與汲極係分別連接至接地電壓、一反相待機模式控制信號(/S)與該第二低電壓節點(VL2)；該第六 NMOS 電晶體(M23)之源極、閘極與汲極係分別連接至該第二低電壓節點(VL2)、一待機模式控制信號(S)與該第一低電壓節點(VL1)；該第七 NMOS 電晶體(M24)之源極連接至接地電壓，而閘極與汲極連接在一起並連接至該第四 NMOS 電晶體(M21)之源極；該第八 NMOS 電晶體(M25)之源極、閘極與汲極係分別連接至該第一低電壓節點(VL1)、該反相待機模式控制信號(/S)與該第九 NMOS 電晶體(M26)之汲極；該第九 NMOS 電晶體(M26)之源極係連接至接地電壓，而閘極與汲極連接在一起並連接至該第八 NMOS 電晶體(M25)之汲極；該第十 NMOS 電晶體(M27)

(2)

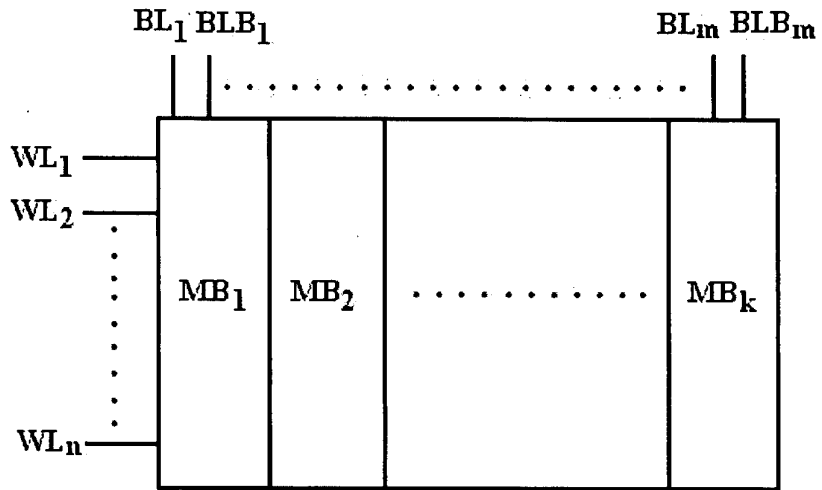
之源極、閘極與汲極係分別連接至接地電壓、該第十一 NMOS 電晶體(M28)之汲極與該第九 NMOS 電晶體(M26)之閘極；該第十一 NMOS 電晶體(M28)之源極、閘極與汲極係分別連接至該第十二 NMOS 電晶體(M29)之汲極、該寫入控制信號(CTL)與該第十 NMOS 電晶體(M27)之閘極、該第三 PMOS 電晶體(P21)之汲極和該第四 PMOS 電晶體(P22)之汲極；該第十二 NMOS 電晶體(M29)之源極、閘極與汲極係分別連接至接地電壓、該第三反相器(I21)之輸出端與該第十一 NMOS 電晶體(M28)之源極；該第三反相器(I21)之輸入連接至該第一延遲電路(D1)之輸出，而該第三反相器(I21)之輸出則連接至該第十二 NMOS 電晶體(M29)之閘極與該第四 PMOS 電晶體(P22)之閘極；該第一延遲電路(D1)之輸入連接至該寫入控制信號(CTL)與該第三 PMOS 電晶體(P21)之閘極和該第十一 NMOS 電晶體(M28)之閘極；該第三 PMOS 電晶體(P21)之源極、閘極與汲極係分別連接至該電源供應電壓(V_{DD})、該控制信號(CTL)、與該第四 PMOS 電晶體(P22)之汲極和該第十一 NMOS 電晶體(M28)之汲極；而該第四 PMOS 電晶體(P22)之源極、閘極與汲極係分別連接至該電源供應電壓(V_{DD})、該第三反相器(I21)之輸出與該第三 PMOS 電晶體(P21)之汲極和該第十一 NMOS 電晶體(M28)之汲極；再者，該待機啟動電路(3)係設計成於進入待機模式之一初始期間內，對該第一低電壓節點(VL1)處之寄生電容快速充電至該第四 NMOS 電晶體(M21)之臨界電壓(V_{TM21})及該第七 NMOS 電晶體(M24)之臨界電壓(V_{TM24})的總和之電壓位準；其中，該反相待機模式控制信號(/S)係由該待機模式控制信號(S)經一反相器而獲得；其中，該寫入控制信號(CTL)為一寫入致能(Write Enable, 簡稱 WE)信號與對應之字元線(WL)信號的及閘(AND gate)運算結果，亦即僅於該寫入致能 WE 信號與該對應之字元線(EL)信號均為邏輯高位準時，該寫入控制信號(CTL)方為邏輯高位準。

2. 如申請專利範圍第 1 項所述之具待機啟動電路之單埠靜態隨機存取記憶體，其中，該待機啟動電路(3)係由一第五 PMOS 電晶體(P31)、一第六 PMOS 電晶體(P32)、一第四反相器(I33)以及一第二延遲電路(D2)所組成；其中，該第五 PMOS 電晶體(P31)之源極、閘極與汲極係分別連接至該電源供應電壓(V_{DD})、該反相待機模式控制信號(/S)與該第六 PMOS 電晶體(P32)之源極；該第六 PMOS 電晶體(P32)之源極、閘極與汲極係分別連接至該第五 PMOS 電晶體(P31)之汲極、該第四反相器(I33)之輸出與該第一低電壓節點(VL1)；該第四反相器(I33)之輸入連接至該第二延遲電路(D2)之輸出，而該第四反相器(I33)之輸出則連接至該第六 PMOS 電晶體(P32)之閘極；該第二延遲電路(D2)之輸入連接至該反相待機模式控制信號(/S)，而該第二延遲電路(D2)之輸出則連接至該第四反相器(I33)之輸入。
3. 如申請專利範圍第 2 項所述之具待機啟動電路之單埠靜態隨機存取記憶體，其中，該待機啟動電路(3)進入待機模式之該初始期間係等於該第二延遲電路(D2)所提供之一第二延遲時間以及該第四反相器(I33)所提供之一上升延遲時間的總和。

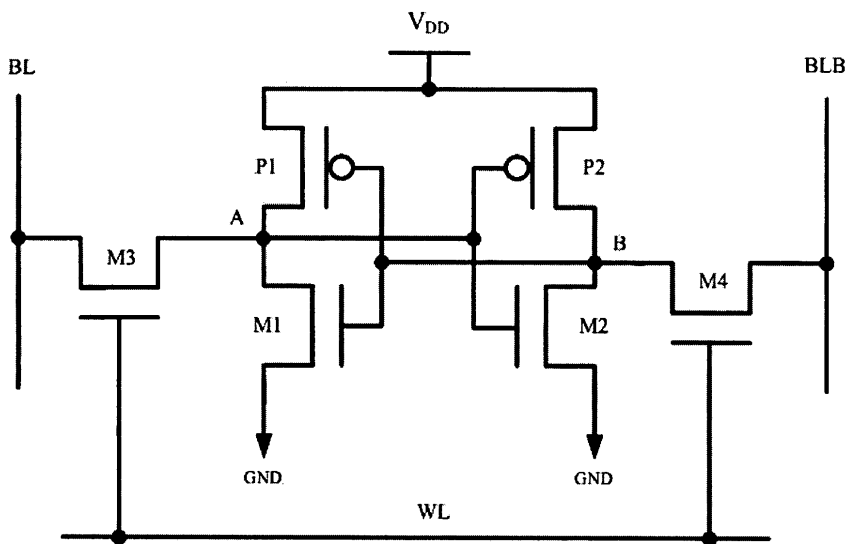
圖式簡單說明

- 第 1a 圖 係顯示習知之靜態隨機存取記憶體；
- 第 1b 圖 係顯示習知 6T 靜態隨機存取記憶體晶胞之電路示意圖；
- 第 2 圖 係顯示習知 6T 靜態隨機存取記憶體晶胞之寫入動作時序圖；
- 第 3 圖 係顯示習知 5T 靜態隨機存取記憶體晶胞之電路示意圖；
- 第 4 圖 係顯示習知 5T 靜態隨機存取記憶體晶胞之寫入動作時序圖；
- 第 5 圖 係顯示本創作較佳實施例所提出之電路示意圖；
- 第 6 圖 係顯示第 5 圖之本創作較佳實施例之寫入動作時序圖。

(3)

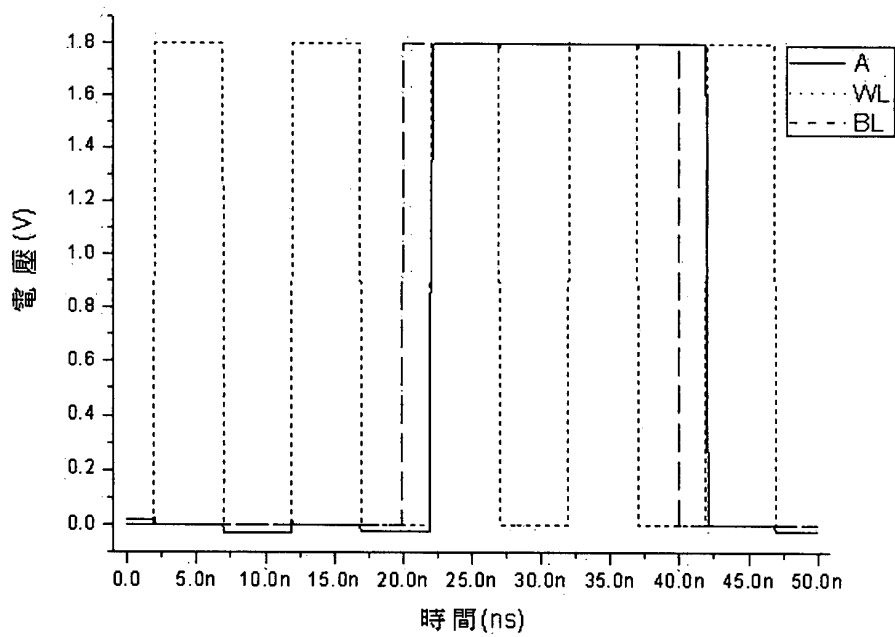


第 1a 圖

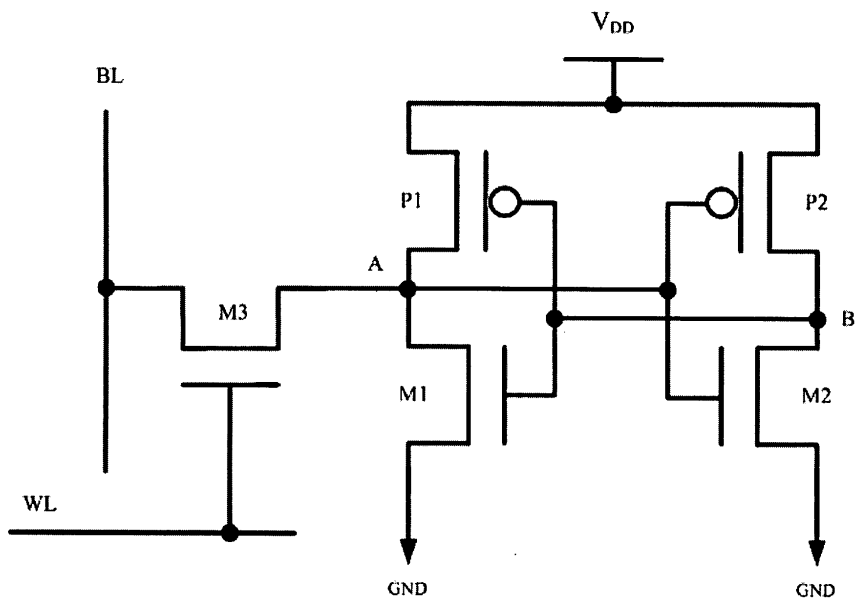


第 1b 圖

(4)

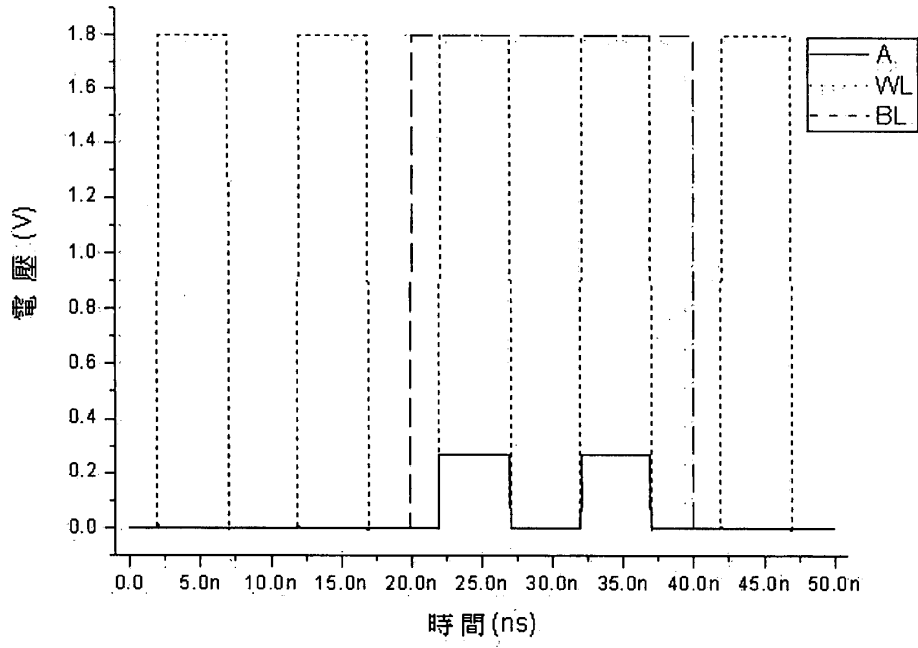


第 2 圖

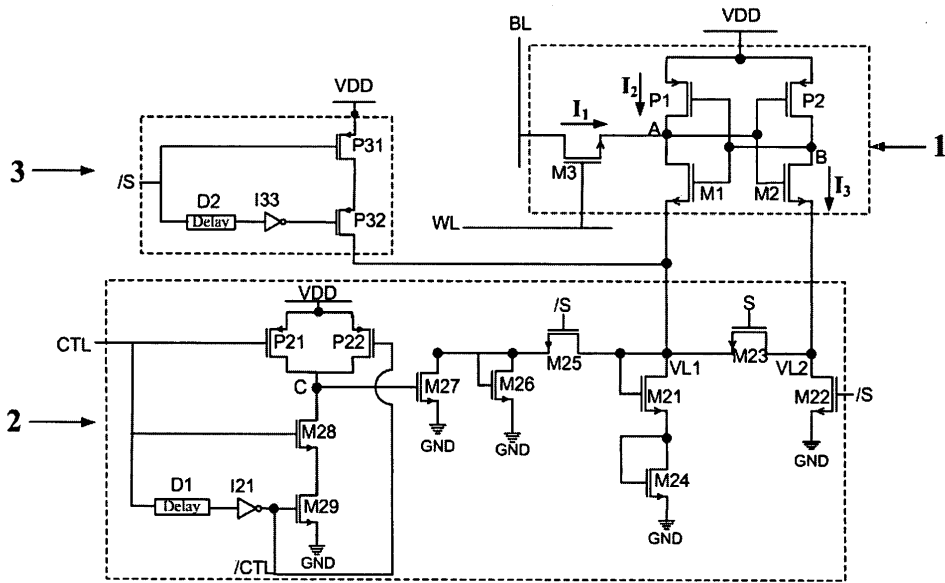


第 3 圖

(5)

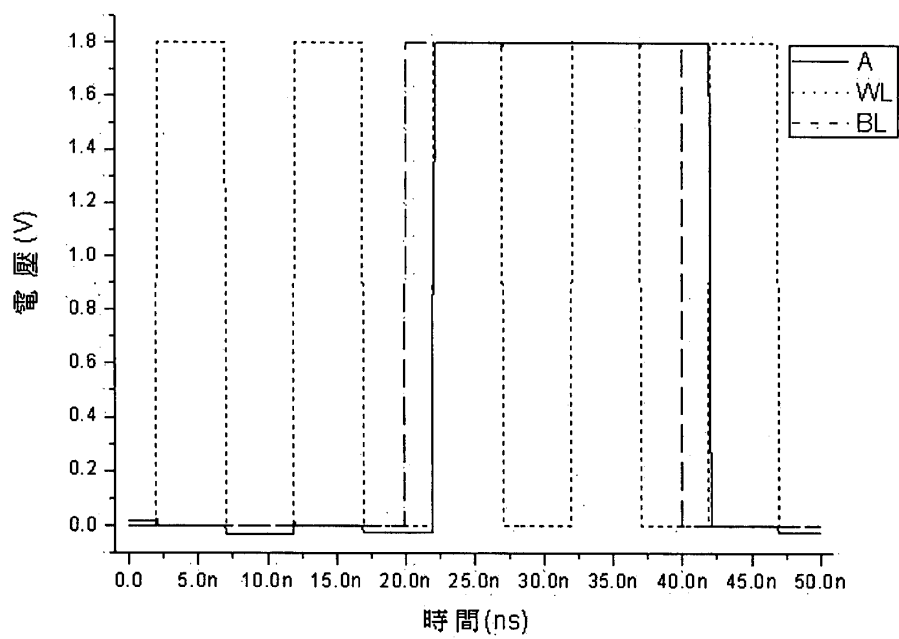


第 4 圖



第 5 圖

(6)



第 6 圖