

【11】證書號數：M443874

【45】公告日：中華民國 101 (2012) 年 12 月 21 日

【51】Int. Cl. : G06F1/20 (2006.01) H05K7/20 (2006.01)

新型

全 4 頁

【54】名稱：可攜式電子裝置散熱器

【21】申請案號：101212294 【22】申請日：中華民國 101 (2012) 年 06 月 26 日

【72】創作人：林永嵩 (TW)；蔡東憲 (TW)；丘世衡 (TW)；周志忠 (TW)；毛祚飛 (TW)；方亮彬 (TW)

【71】申請人：修平學校財團法人修平科技大學
臺中市大里區工業路 11 號

【74】代理人：陳金鈴

[57]申請專利範圍

1. 一種可攜式電子裝置散熱器，其主要包含有：
兩側基座，其係在兩側基座相對應的一側分別形成有容設空間，且於一端設有樞接部，再於至少一側基座的端面上組設有散熱風扇及通氣孔；
一肘節單元，係設有兩相對連結而可呈伸展、收合的支桿，且兩支桿一端分別對應與側基座之樞接部連結者。
2. 如申請專利範圍第 1 項所述之可攜式電子裝置散熱器，其中該側基座上設有一穿孔對應供散熱風扇連結電子裝置，以供應電力給予散熱風扇。
3. 如申請專利範圍第 1 項所述之可攜式電子裝置散熱器，其中該肘節單元進一步設有一樞載座供兩支桿對應樞設而形成連結者。

圖式簡單說明

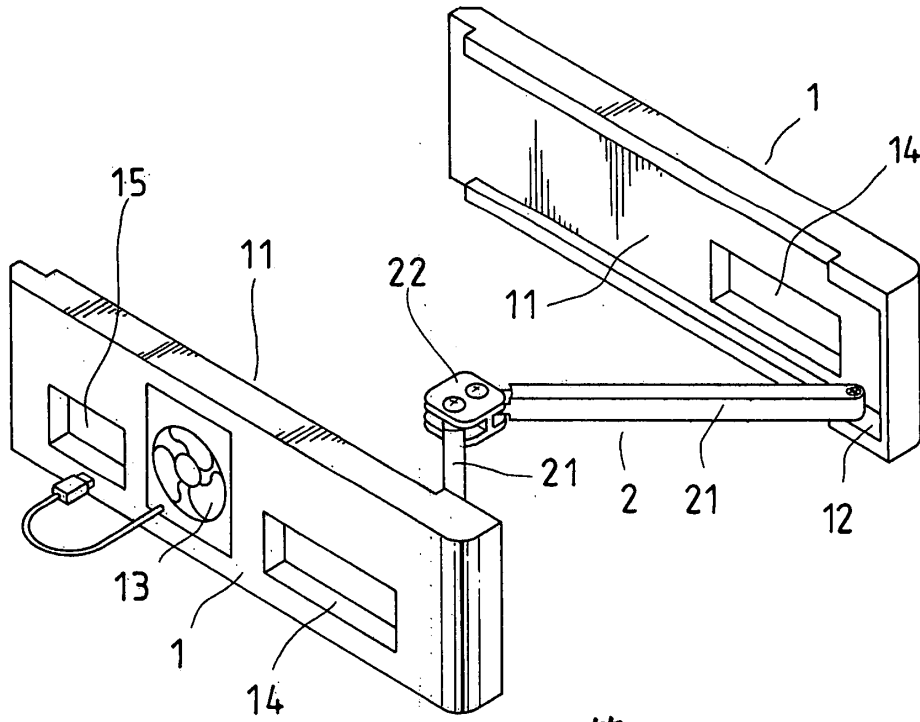
第一圖：本創作之立體外觀示意圖

第二圖：本創作之收合剖視示意圖

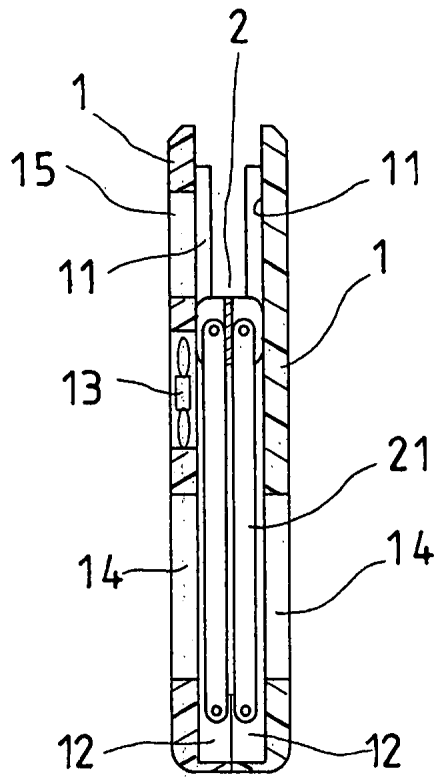
第三圖：本創作之展開剖視示意圖

第四圖：本創作之使用狀態示意圖

(2)

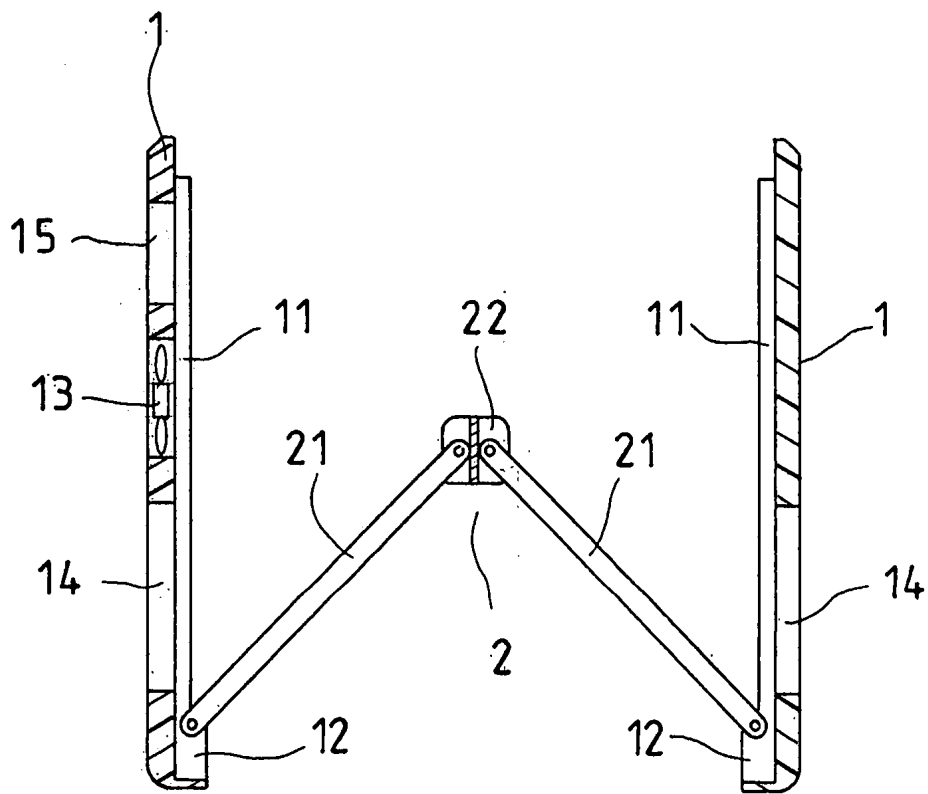


第一圖



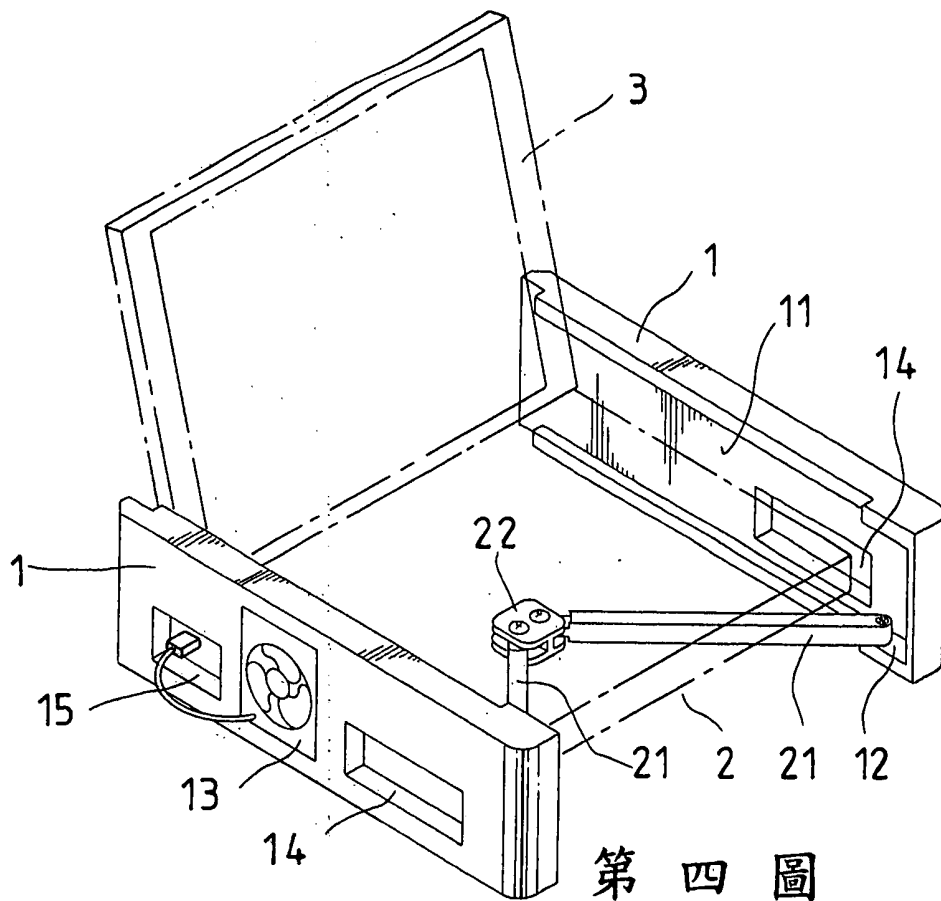
第二圖

(3)



第三圖

(4)



第四圖