

【19】中華民國

【12】專利公報 (S)

【11】證書號數：D122403

【45】公告日：中華民國97(2008)年4月11日

【51】LOC. (8) Cl. : 09-03

新式樣

全 3 頁

【54】名稱：收納盒

CONTAIN BOX

【21】申請案號：096302346

【22】申請日：中華民國96(2007)年4月26日

【72】創作人：江俊顯 CHIANG, JIUNNSHEAN；蔡東憲 TSAI, TUNGHSIEN；蔡德昌 TSAI, TECHANG；陳恒輝 CHEN, HENGHUI；丘世衡 CHIU, SHYHHERNG；周志忠 CHOU, CHIHCHUNG；江可達 CHINAG, KOTA

【71】申請人：修平技術學院 HSIUPING INSTITUTE OF TECHNOLOGY
臺中縣大里市工業路11號

【74】代理人：蔡坤財；李世章

【56】參考文獻：

TW 140689

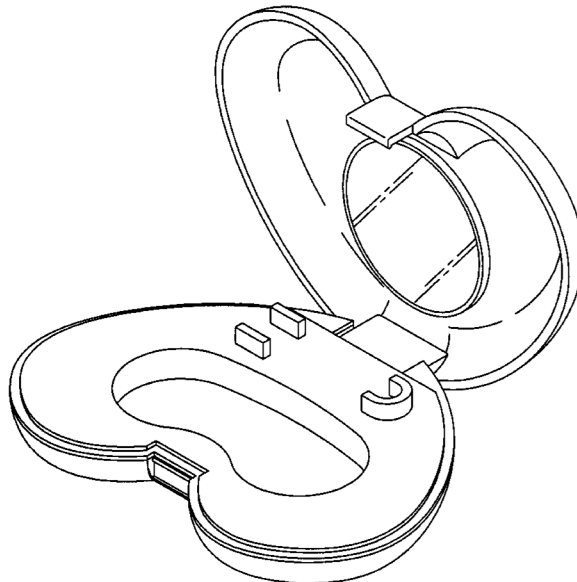
TW 198542

TW 206710

TW 435953

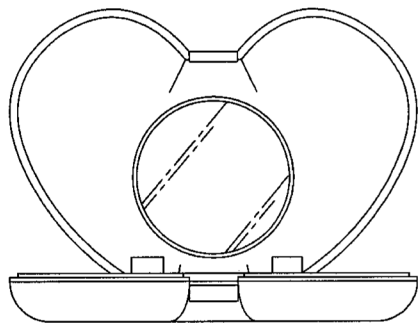
US D508166

US D533387

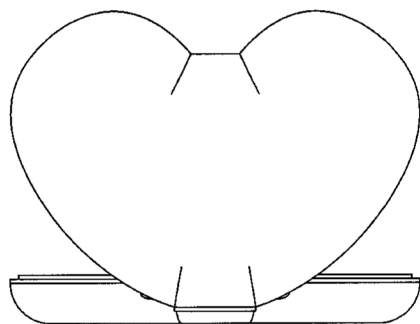


立體圖(代表圖)

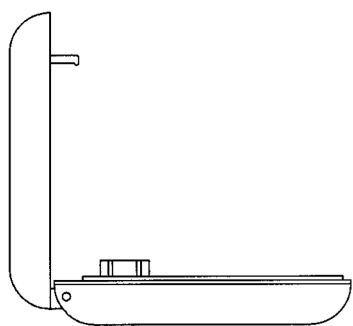
(2)



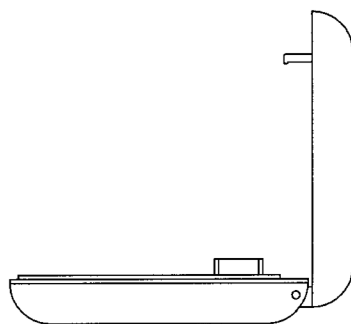
前視圖



後視圖

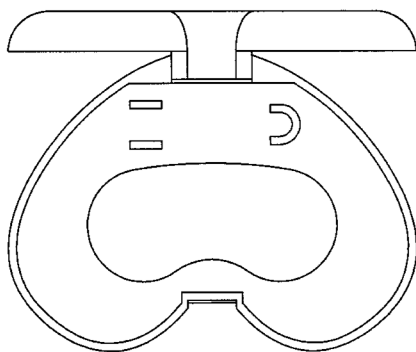


左側視圖

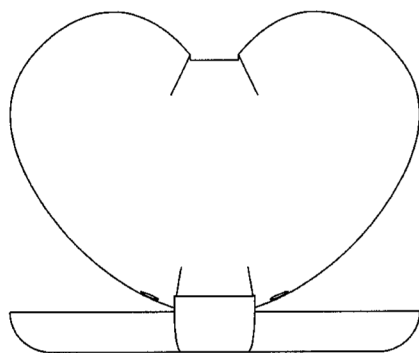


右側視圖

(3)



俯視圖



仰視圖

