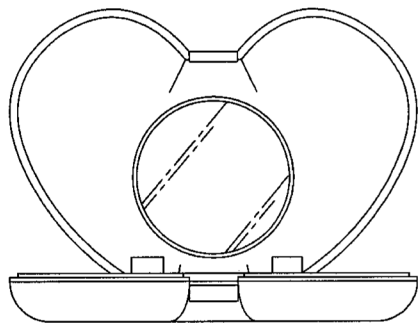
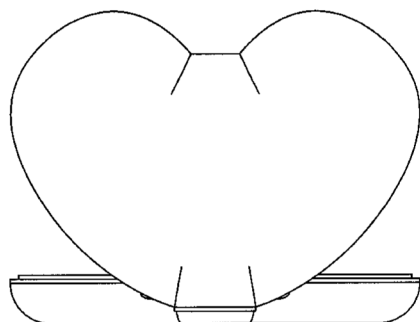


立體圖(代表圖)

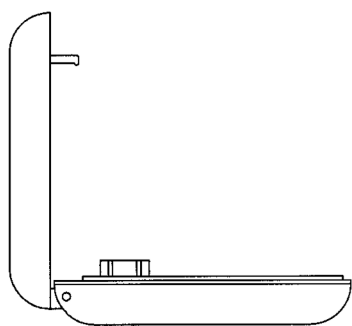
(2)



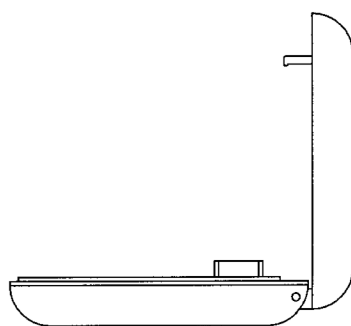
前視圖



後視圖

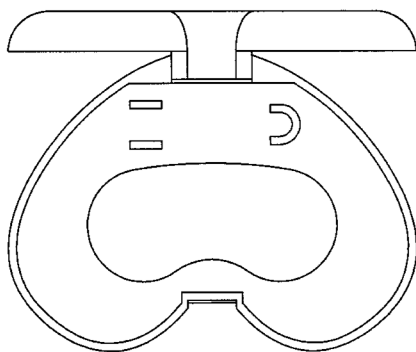


左側視圖

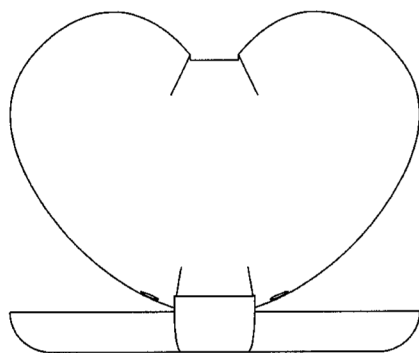


右側視圖

(3)



俯視圖



仰視圖