

新式樣專利圖說

※申請案號： 096302346

※L O C 分類：

一、新式樣物品名稱：

收納盒
CONTAIN BOX

二、創作說明：

【物品用途】

[_0001] 本創作係一種收納盒之新式樣設計，此收納盒用以收納隱形眼鏡及其配件，或是摺疊的眼鏡，例如老花眼鏡。

【創作特點】

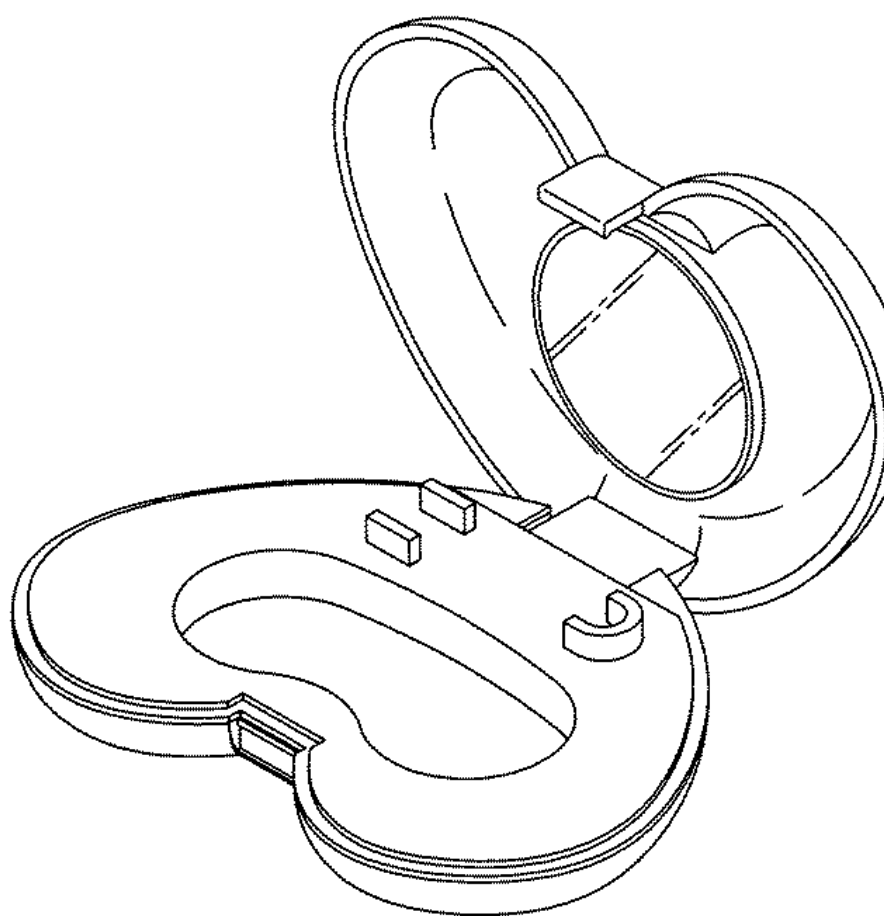
[_0002] 本創作之收納盒整體呈現一個愛心形狀。此收納盒具有一盒體與一蓋體，盒體內部具有一凹槽以及位於該凹槽一側的一U型凸塊與二個平行設置的長條凸塊。此U型凸塊與此些長條凸塊三者間界定出一個空間，此空間用以安置一夾具，例如隱形眼鏡用的夾具。該凹槽的一側呈現波浪造形，供收納一副摺疊後的眼鏡。該殼體的內表面設有一圓弧形的鏡子。

[_0003] 本創作之收納盒形狀，整體視覺訴求，以柔美圓潤的線條為設計概念，富具創作性，符合新式樣專利創作要件，爰依法提請新式樣專利。

三、圖面說明：

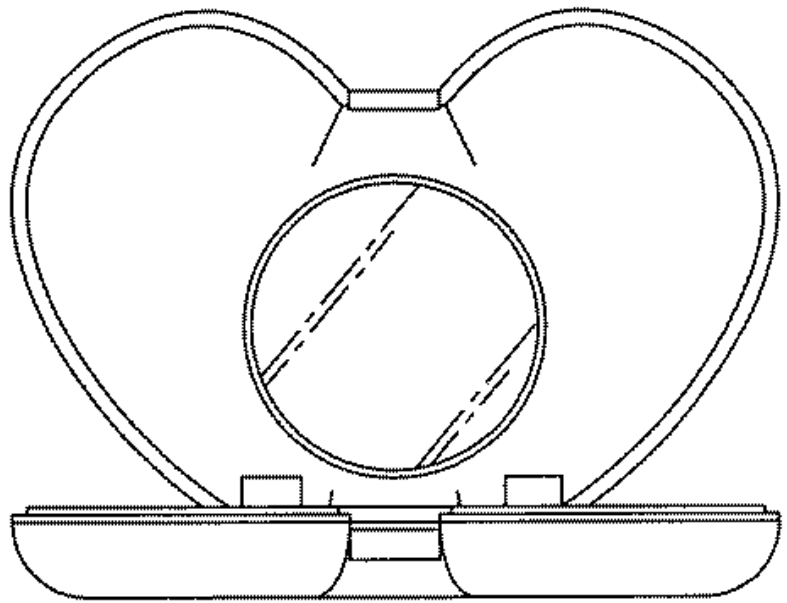
四、圖面：

(指定之代表圖，請單獨置於圖面頁第 1 頁)



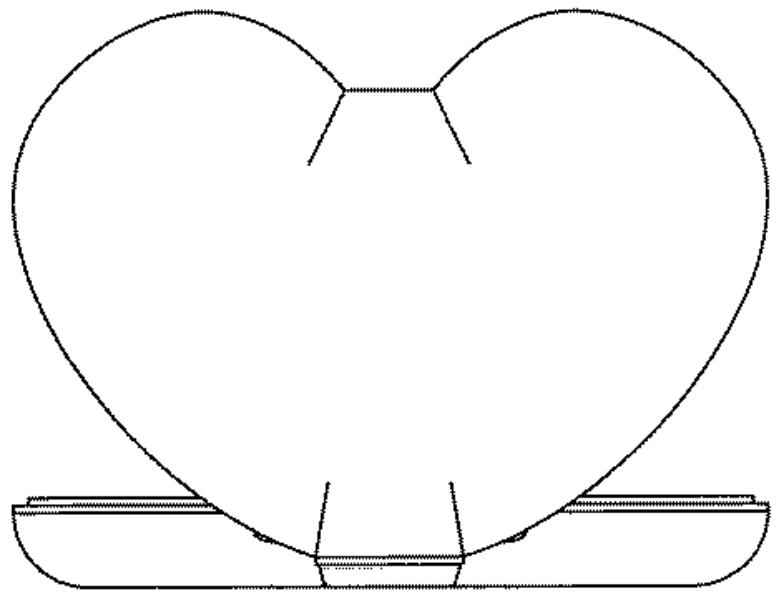
立體圖(代表圖)

立體圖(代表圖)



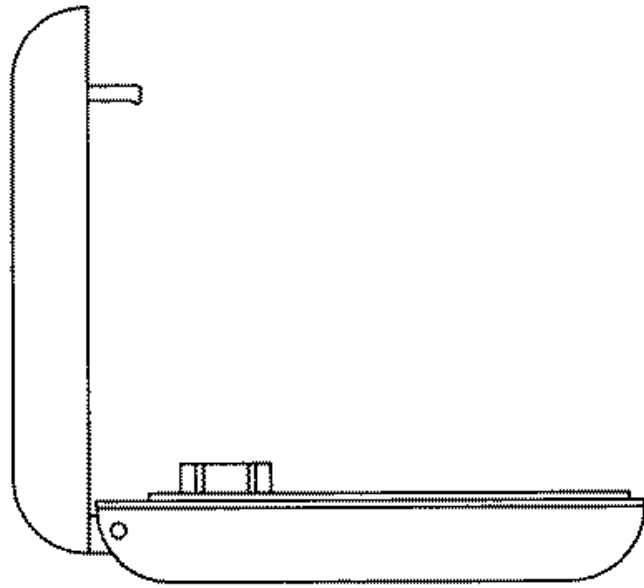
前視圖

前視圖



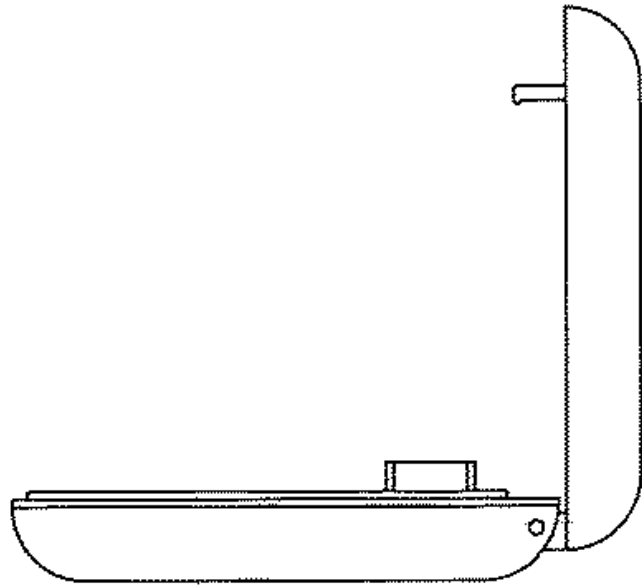
後視圖

後視圖



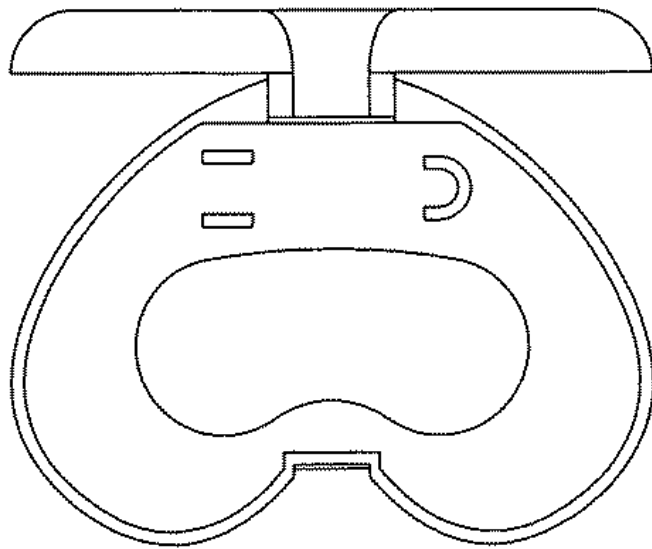
左側視圖

左側視圖



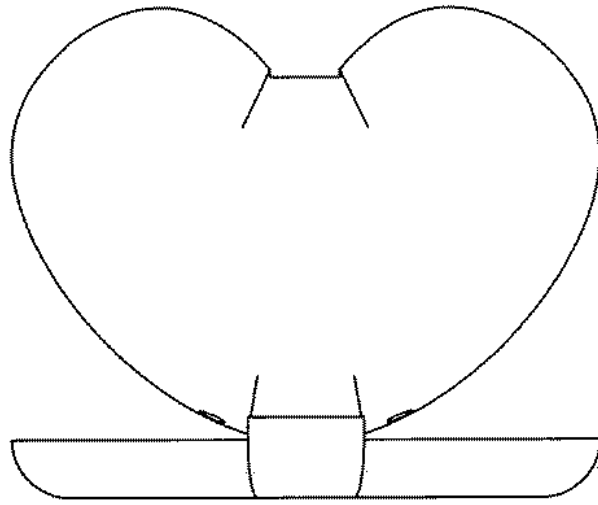
右側視圖

右側視圖



俯視圖

俯視圖



仰視圖

仰視圖