

# 發明專利說明書

※申請案號：

※申請日期：

※IPC分類：

一、發明名稱：(中文/英文)

槍之輔助擊發裝置

二、申請人：共 人

指定為應受送達人

三、發明人：

◎專利代理人：

四、聲明事項

主張專利法第二十七條第一項國際優先權：

主張專利法第二十九條第一項國內優先權：

主張專利法第二十六條微生物：

熟習該項技術者易於獲得，不須寄存

五、中文發明摘要：

一種槍之輔助擊發裝置包含有：一基板；一活動件，一端樞設於該基板上，可受驅動而擺動；該活動件具有一扳機件，裝設於槍之扳機前方；一驅動件，藉以帶動該活動件擺動；一第一固定件，以可移動之方式設置於該基板上，可被移動至抵靠於該槍之握把的內側，以及一第二固定件，以可移動之方式設置於該基板上，可被移動至抵靠於該槍之握把的內側，藉以將該輔助擊發裝置固定於任何形式的槍枝上。並可被固定於任意位置，藉以調整該第一固定件與第二固定件之間的距離。

六、英文發明摘要：

七、指定代表圖：

(一) 本案指定代表圖為：

(二) 本代表圖之元件代表符號簡單說明：

10 . . . 基板

12 . . . 底板

14 . . . 軌道

- 16 . . . 螺孔
- 18 . . . 驅動件
- 20 . . . 活動件
- 22 . . . 繩索
- 24 . . . 扳機件
- 26 . . . 扭力彈簧
- 28 . . . 第一固定件
- 30 . . . 螺栓
- 32 . . . 第二固定件
- 34 . . . 頂件
- 36 . . . 緩衝體
- 38 . . . 萬向接頭
- 40 . . . 螺栓

八、本案若有化學式時，請揭示最能顯示發明特徵的化學式：

九、發明說明：

[發明所屬之技術領域]

本發明係與槍有關，特別是指一種槍之輔助擊發裝置。

[先前技術]

按，一般遙控射擊系統具有一槍座以及一控制器。該槍座具有一基座、一槍架，可裝設一槍枝，樞設於該基座上，可受驅動而上下與左右轉動、一攝影機以及一擊發裝置，設置於該槍架上。該控制器以有線或是無線的方式連接至該槍座，其上具有一螢幕，可顯示該攝影機所拍攝到的影像，另外具有搖桿與按鈕，用以操作該槍架的轉動以及擊發槍枝。

各種型式的槍枝具有不同的尺寸與規格，因此槍架與擊發裝置也是根據各種槍枝的規格而設計。換言之，習用的擊發裝置只能供單一規格的槍枝使用。

[發明內容]

本發明之主要目的在於提供一種槍之輔助擊發裝置，其可供任何型式的使用。

為達成前述之發明目的，本發明所提供槍之輔助擊發裝置包含有：一基板；一活動件，一端樞設於該基板上，可受驅動而擺動；該活動件具有一扳機件；一驅動件，連接至該活動件，藉以帶動該活動件擺動；一第一固定件，以可移動之方式設置於該基板上，並可被固定於任意位置，藉以調整該第一固定件相對於該扳機件之位置，以及一第二固定件，以可移動之方式設置於該基板上，並可被固定於任意位置，藉以調整該第一固定件與第二固定件之間的距離。

藉此當該輔助擊發裝置裝設於一槍上時，該活動件之扳機件是位於該槍之扳機的前方，該第一固定件被移動至抵靠於該槍之握把的內側，且該第二固定件是移動至抵靠於該槍之握把的內側，藉以將該輔助擊發裝置固定於任何形式的槍枝上。

#### [實施方式]

為了詳細說明本發明之構造及特點所在，茲舉以下之較佳實施例並配合圖式說明如后：請參閱第一圖至第三圖所示，本發明一較佳實施例所提供之輔助擊發裝置主要包含有一基板10、一驅動件18、一活動件20、一第一固定件28以及一第二固定件32。

該基板10之後端具有一底板12，中段具有一軌道14，。該底板12為該基板10後段彎折成垂直的部份，其上設有一螺孔16；該軌道14為一長形穿孔。該驅動件18為一電磁閥，裝設於該底板12的下端。

該活動件20為一板片，一端樞設於該基板10，靠近外端的位置繫有一繩索22，該繩索22的另端連接至該驅動件18，藉此，該驅動件18可藉由該繩索22拉動該活動件20樞擺。該活動件20設有一扳機件24，可插入槍42之的護弓44中，藉以扣發扳機46。一扭力彈簧26，二端分別抵於該活動件20與該基板10，藉此當該活動件20被拉動後，該扭力彈簧26可回復該活動件20至初始位置。

該第一固定件28為一圓柱體，具有一螺栓30，由該基板10的後側穿過該軌道14而旋入該第一固定件28，藉由旋鬆該螺栓30可使該第一固定件28沿該軌道14移動，而旋緊該螺栓30可將該第一固定件28固定於任意位置。

該第二固定件32具有一呈口型的頂件34、一緩衝體36，

其為一海綿裝設於該頂件34中、一萬向接頭38，設置於該頂件34的後側，以及一螺栓40，旋穿該底板12之螺孔16，並連接於該萬向接頭38。藉由旋轉該螺栓40可驅動該頂件34朝向接近或遠離該第一固定件28的方向移動；而該萬向接頭38可讓該頂件34調整角度。

在將本發明之輔助擊發裝置裝設於一槍42時，請參閱第四圖所示，首先將該活動件20上的扳機件24插入護弓44中，然後旋鬆該第一固定件28的螺栓30，將該第一固定件28移動至抵靠在槍42之握把48的內側，再旋緊該螺栓30以固定之。接著，旋轉該第二固定件32的螺栓40，令頂件34抵靠在該握把48的後側。由於該萬向接頭38的作用，可使該頂件34自動依據該握把48的角度而調整，而完全貼靠於該握把48上。該緩衝體36的作用在於吸收槍42之擊發時的震動，避免擊發裝置因震動而鬆脫。如此即完成本發明之擊發裝置固定於槍42之上的動作，此時即可控制該驅動件18啟動，使其藉由該繩索22而拉動該活動件20，造成該扳機件24扣發扳機46，以擊發子彈，如第五圖所示。

本發明之特徵在於：提供可移動的第一固定件28與第二固定件32，另外該第二固定件32可調整其角度，如此更可適合於任何角度的握把48，使本發明的擊發裝置可固定在任何形式的槍枝上。

#### [圖式簡單說明]

第一圖係本發明一較佳實施例之正視圖；第二圖係本發明一較佳實施例之後視圖；第三圖顯示本發明一較佳實施例之正視圖，顯示該活動件、第一固定件與第二固定件的運動狀態；第四圖顯示本發明之輔助擊發裝置裝設於一槍上之示意圖，以及第五圖顯示本發明之輔助擊發裝置裝設於一槍上之示意圖，顯示驅動件拉動活動件以扣發扳機之狀態。

### 十、申請專利範圍：

1. 一種槍之輔助擊發裝置，包含有：一基板；一活動件，一端樞設於該基板上，可受驅動而擺動；該活動件具有一扳機件；一驅動件，連接至該活動件，藉以帶

動該活動件擺動；一第一固定件，以可移動之方式設置於該基板上，並可被固定於任意位置，藉以調整該第一固定件與該扳機件間之距離，以及一第二固定件，以可移動之方式設置於該基板上，並可被固定於任意位置，藉以調整該第一固定件與第二固定件之間的距離；藉此，當該輔助擊發裝置裝設於一槍上時，該活動件之扳機件是位於該槍之扳機的前方，該第一固定件被移動至抵靠於該槍之握把的內側，且該第二固定件是移動至抵靠於該槍之握把的內側，藉以將該輔助擊發裝置固定於任何形式的槍枝上。

2. 依據申請專利範圍第1項所述之輔助擊發裝置，其中該基板上具有一軌道，該第一固定件設置於該軌道，可沿該軌道移動。

3. 依據申請專利範圍第2項所述之輔助擊發裝置，其中該軌道為一長形穿孔，該第一固定件具有一螺栓，穿過該軌道，並旋入該第一固定件中。

4. 依據申請專利範圍第1項所述之輔助擊發裝置，其中該第二固定件可調整角度，藉以抵靠在任何角度的握把上。

5. 依據申請專利範圍第1項所述之輔助擊發裝置，其中該第二固定件具有一緩衝體，藉以抵靠在該槍之握把。

6. 依據申請專利範圍第1項所述之輔助擊發裝置，其中該第二固定件具有一抵件以及一螺栓，其中該螺栓旋過該基板上之一螺孔，並連接至該抵件。

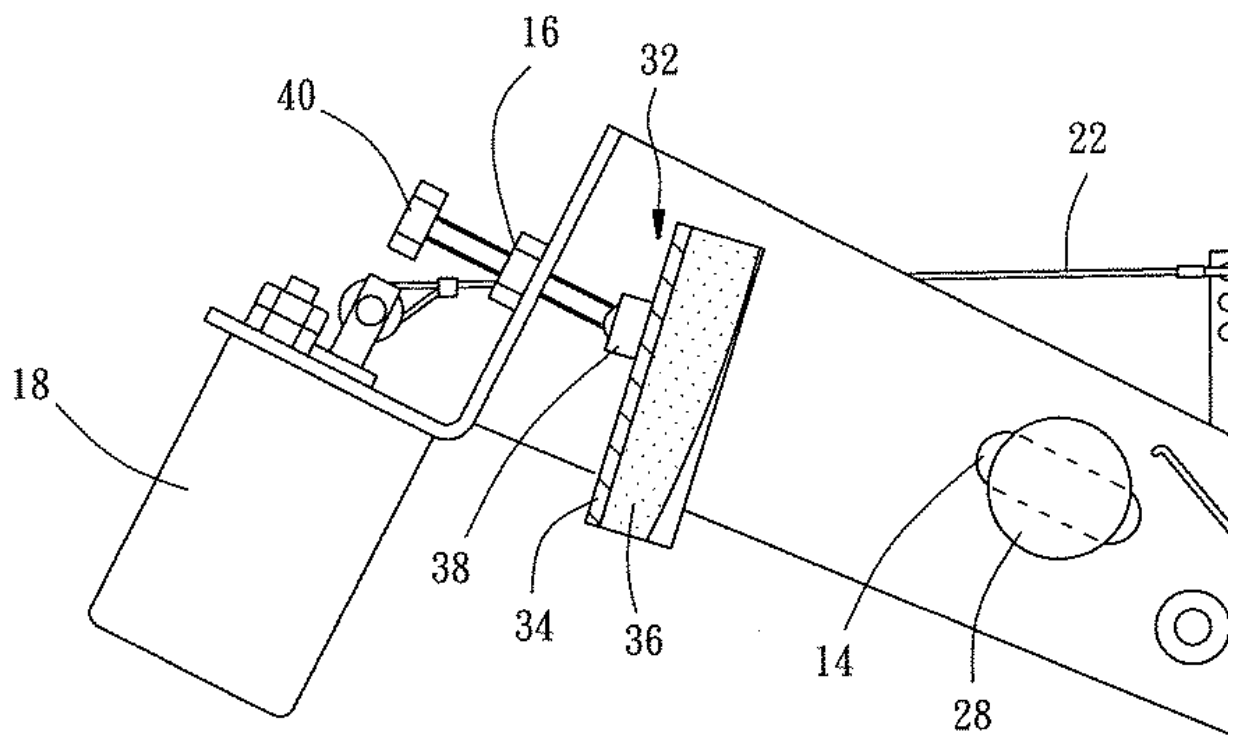
7. 依據申請專利範圍第6項所述之輔助擊發裝置，其中該第二固定件更具有一萬向接頭，設置於該螺栓與該抵件之間，藉此該抵件可調整其角度。

8. 依據申請專利範圍第1項所述之輔助擊發裝置，更包含有一彈簧，設置於該基板與該活動件之間。

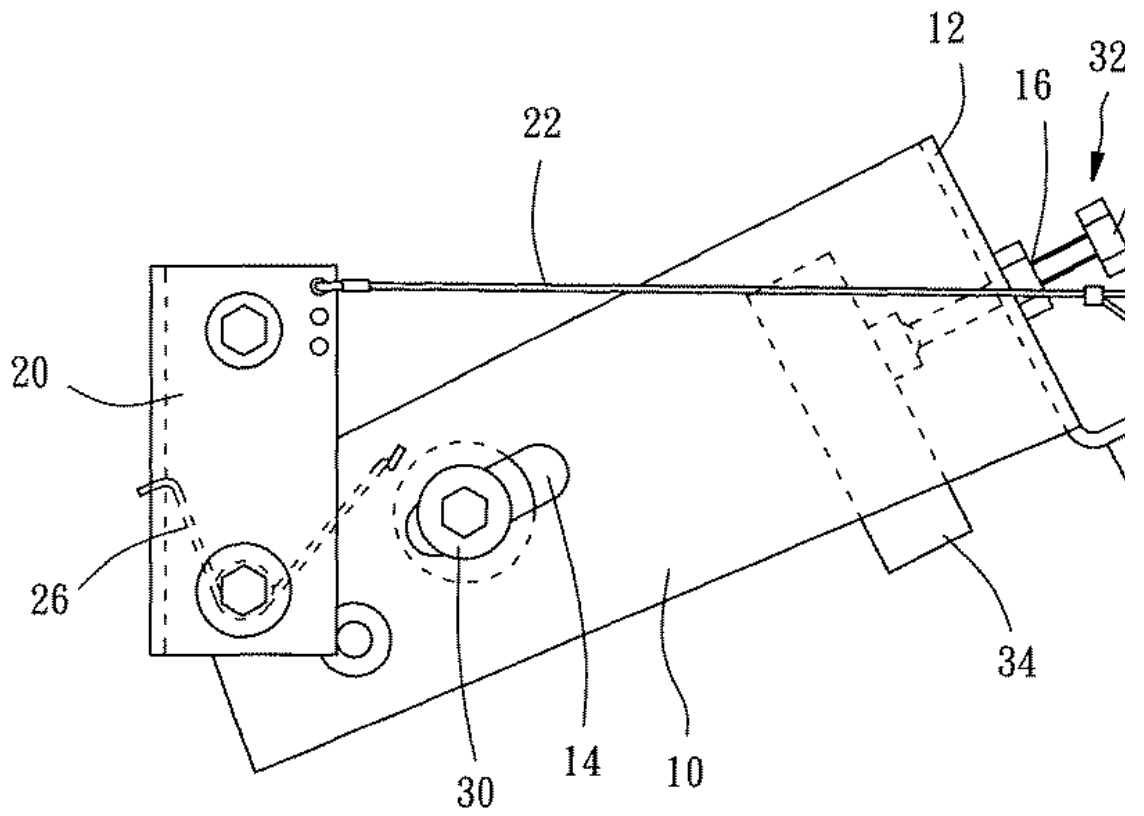
9. 依據申請專利範圍第1項所述之輔助擊發裝置，更包含有一繩索，連接該驅動件與該活動件。

10. 依據申請專利範圍第1項所述之輔助擊發裝置，其中該驅動件為一電磁閥。

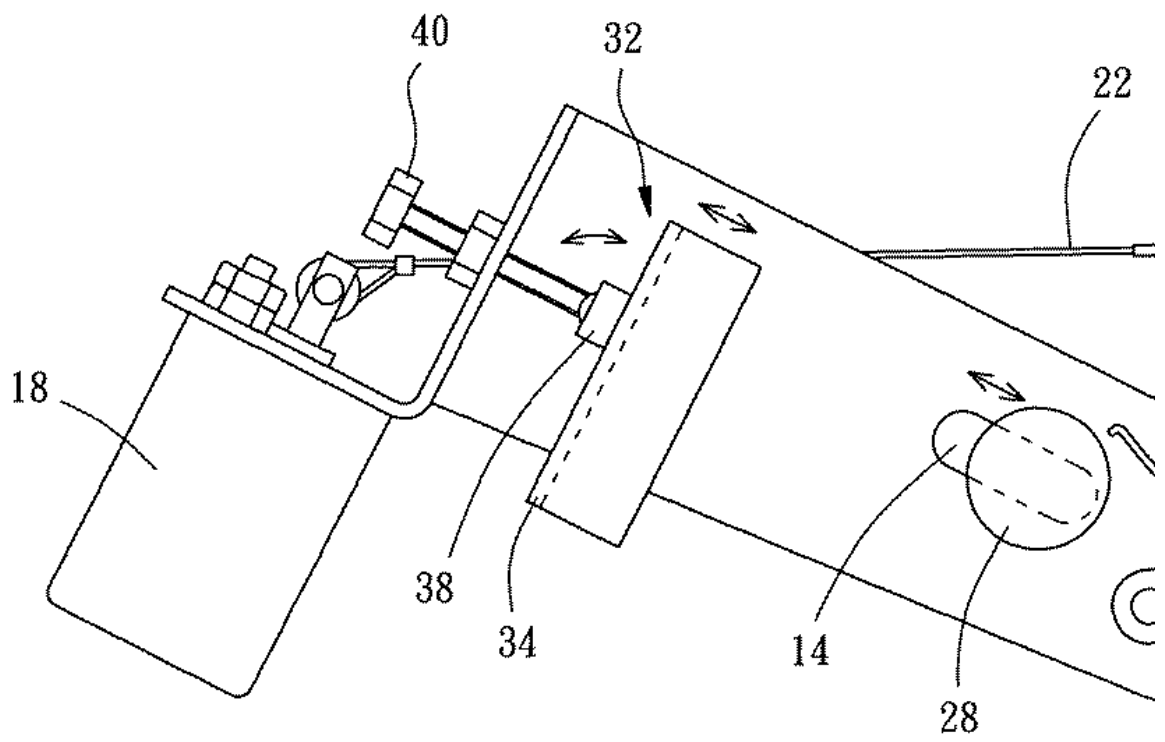
## 十一、圖式：



第一圖

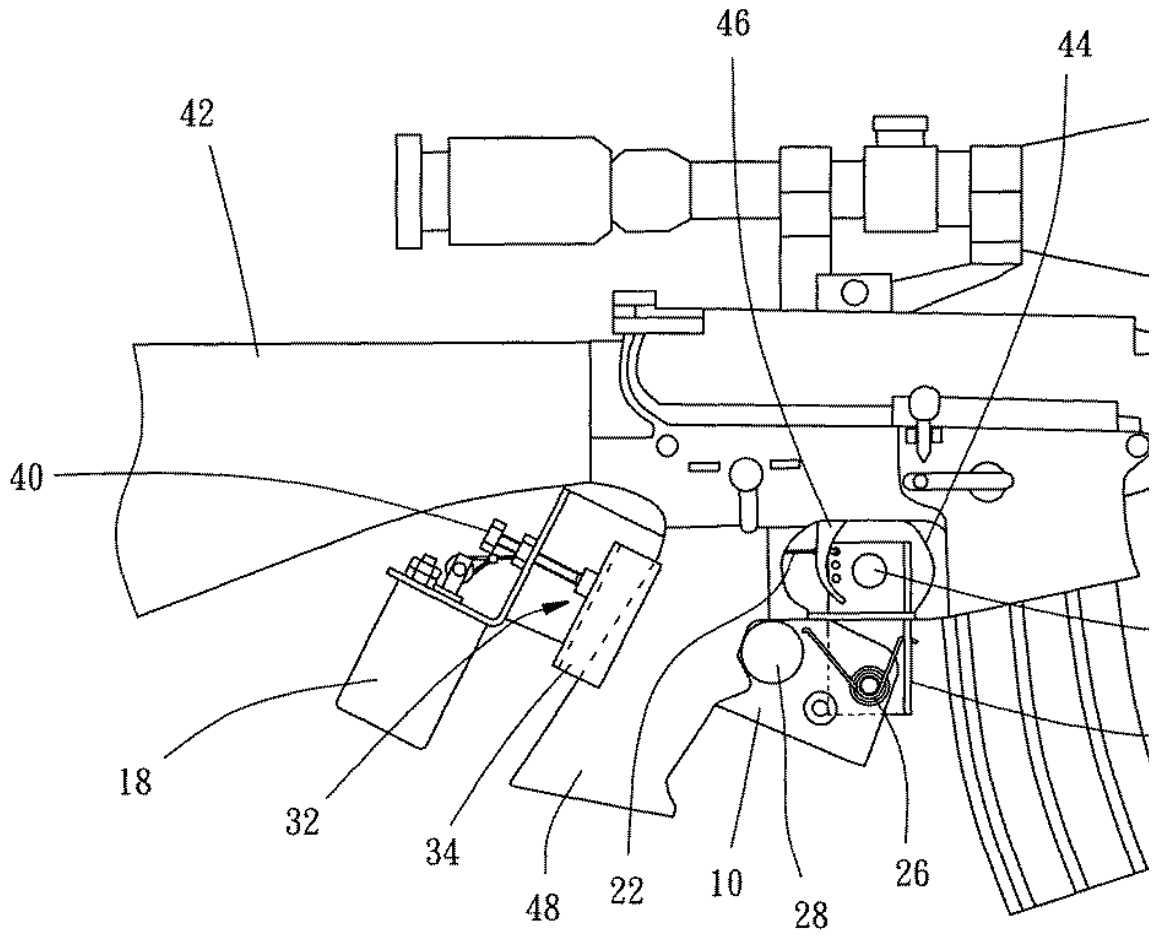


第二圖

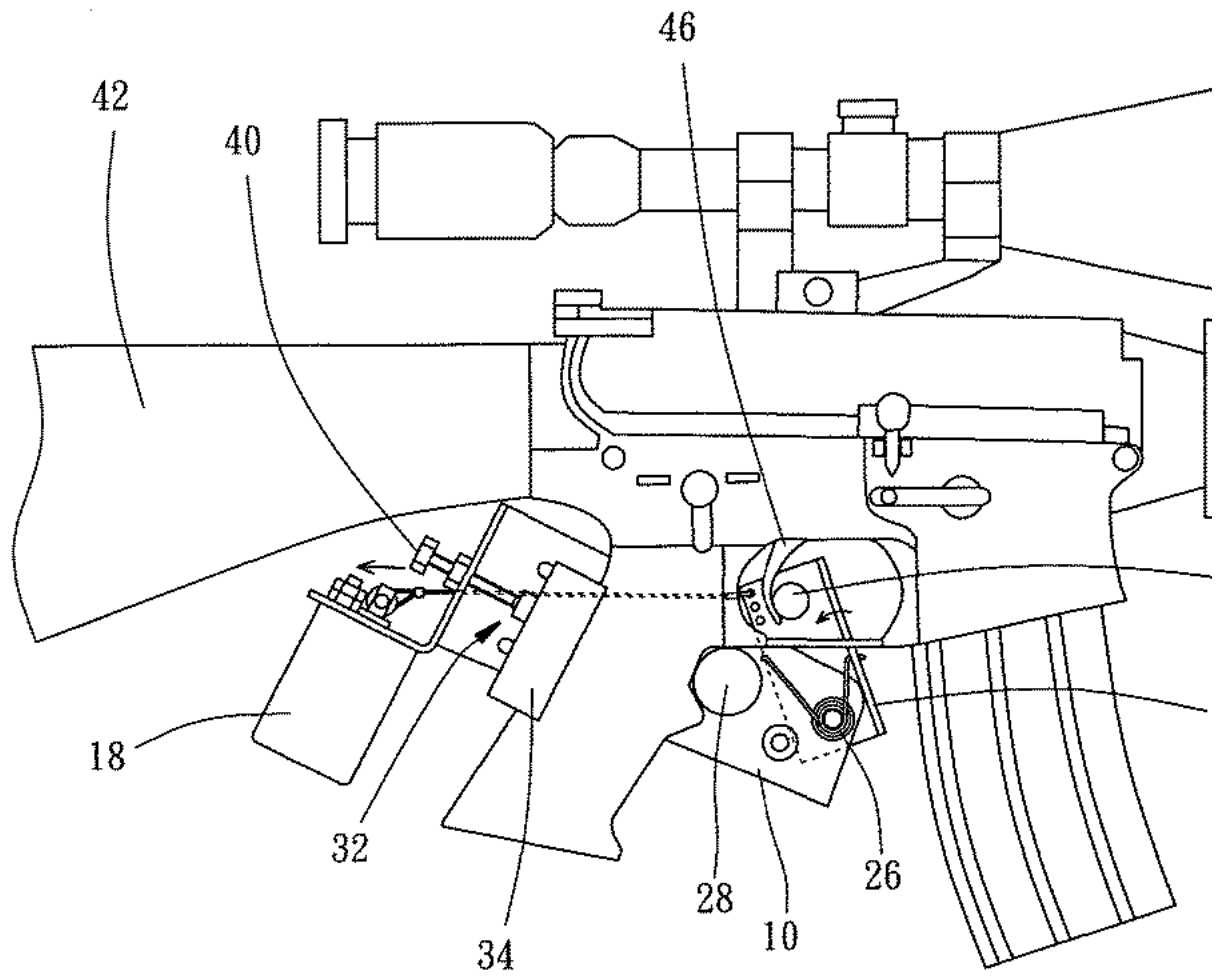


第三圖





第四圖



第五圖