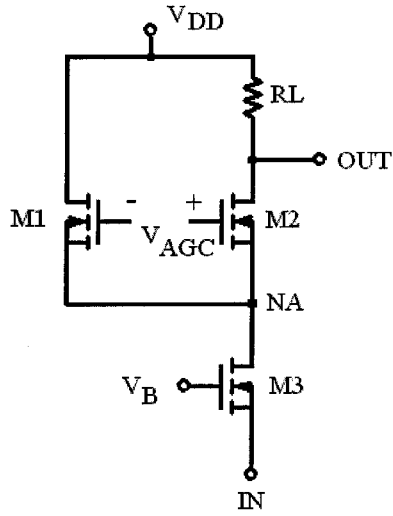
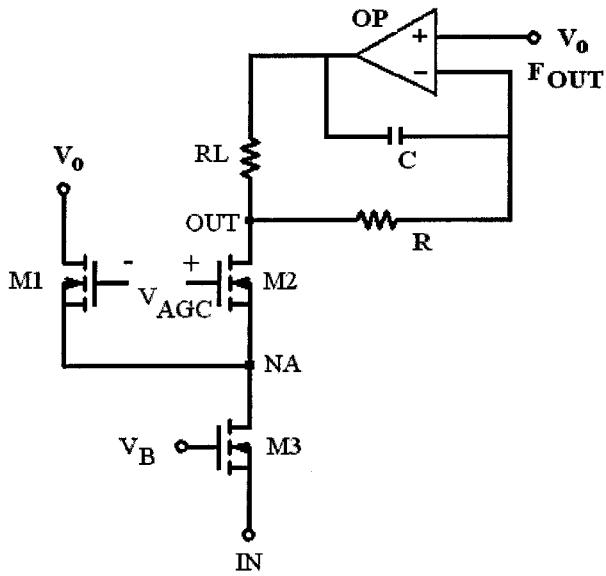


(3)



第一圖

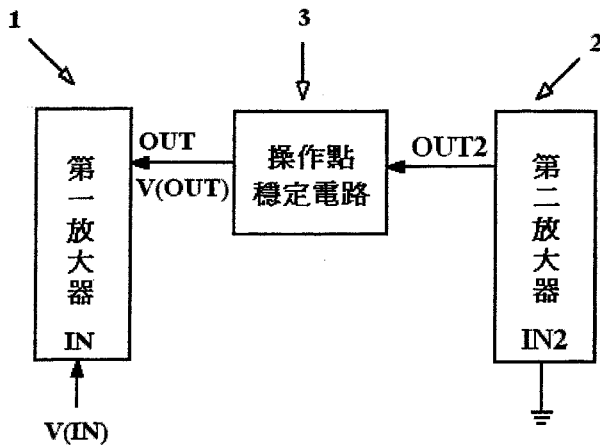


第二圖

(4)

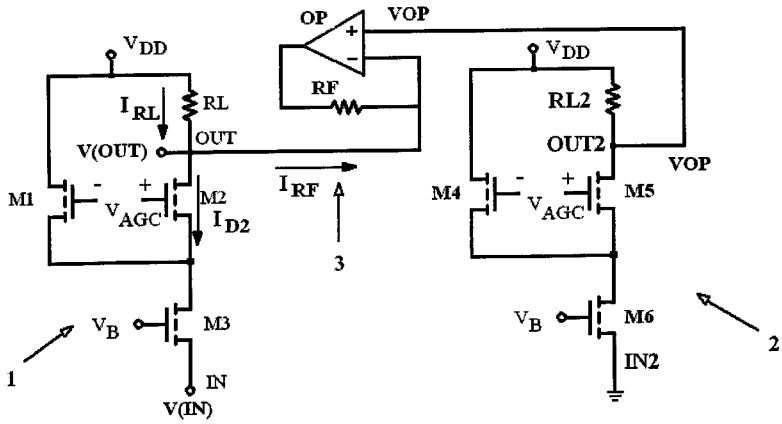
輸入電壓信號 V(IN)之直流成份	第一圖電路	第二圖電路	本創作
-30mV	5.834V	5.831	6.237V
-20mV	5.969V	5.965	6.237V
-10mV	6.103V	6.099	6.237V
0mV	6.237V	6.230	6.237V
10mV	6.369V	6.311	6.237V
20mV	6.500V	6.317	6.237V
30mV	6.630V	6.317	6.237V

第三圖



第四圖

(5)



第五圖