

修平科技大學機械工程系

實務專題論文

可換式冷水壺

指導教授:周志忠

班級:機械四乙

組長:鄭凱倫 BA105069

組員:楊竣安 BA105904

李致軒 BA105912

賴柏儒 BA105045

中華民國一〇九年六月十三日

摘要

水是世界上最常見的東西，地球上表面的70%都被海洋所佔據，水也是許多生物以及生活上必須用到的資源，海洋裡的生物，隨處可見的樹木，都是需要水才能生存的，包括人也是，生活中處處可見需要用到水的地方，而我們喝水時會用到容器，例如杯子,寶特瓶，需要大量填充水時，又避免反覆的去填充飲用水，人們就設計出水壺，常見的有出門攜帶式的，以及家用的可加溫的水壺，我們要介紹的是家中常用的不鏽鋼水壺。

致謝

首先要先感謝周志忠老師擔任我們的指導老師，從專題整體設計製作上給了許多重要的建議，而且在確定製作方法後也在所需材料上推薦使用哪些零料件可達到我們理想需求，並且專題作品製作過程中遇到難以解決問題時也提出解決關鍵點。

感謝老師的建議，水壺的出水口可以利用在哪些問題上，出水口的外型設計等等，讓原本沒有想法的我們有了方向去思考，再延伸想法的內容，讓作品可以更完整。

目錄

摘要	I
致謝	II
目錄	III
圖目錄	IV
第一章 緒論	1
1.1 前言.....	1
1.2 研究計畫之背景.....	1
1.3 研究方法及進行步驟.....	1
1.4 研究目的.....	1
1.5 研究架構流程.....	2
1.6 時間進度管制.....	3
1.7 工作分配.....	4
第二章 可換式冷水壺製作.....	5
2.1 工作原理.....	5
2.2 整體思路.....	5
2.3 設計圖、零件圖.....	5
第三章 製作過程.....	8
第四章 結論及建議.....	9
4.1 結論.....	9
4.2 建議.....	9
第五章 心得.....	10
參考文獻.....	12

圖目錄

圖1.1手繪瓶口設計.....	2
圖1.2手繪握把設計.....	2
圖1.3手繪出水口設計.....	2
圖1.4手繪出水口設計.....	2
圖1.5手繪出水口設計.....	2
圖2.1蓋子草圖.....	5
圖2.2引水零件草圖.....	5
圖2.3水壺本體草圖.....	6
圖2.4蓋子立體圖.....	6
圖2.5引水零件立體圖.....	6
圖2.6水壺本體立體圖.....	7
圖2.7水壺組合圖.....	7
圖2.8水壺組合圖.....	7
圖3.1 3D 列印蓋子.....	8
圖3.2 3D 列印引水零件.....	8
圖3.3 3D 列印本體.....	8

第一章 緒論

1.1 前言

以往都是一體的，但有時因為要倒到其他容器中，可能會滲出，所以想到可以做更換式的水壺口，如果水壺的口能對應到其他容器會方便許多。

1.2 研究計畫之背景

現代生活講求便利性，在很多生活中的必需品上，做一些更改，做的更便利，會吸引許多人想嘗試使用，不鏽鋼水壺以往都是一體的，但有時因為要倒到其他容器中，可能會滲出，所以想到可以做更換式的水壺口，如果水壺的口能對應到其他容器會方便許多。

1.3 研究方法及進行步驟

- (1).水壺的瓶口打算增加個半弧形平衡裝置，再裝水的時候能夠輔助讓口不用傾斜，以解決水會裝不滿的問題。
- (2).額外在瓶口增加的平衡裝置，拆裝可以好清洗。
- (3).家用水壺不像外出水壺好拿取，所以需要有個把手來輔助裝水盛水如果可以製作成符合人體工學，拿起來會輕鬆許多。
- (4).設計的能夠不費力輕鬆拆卸，為了能適用於各種容器，水口種類多樣可依個人需求來做更換，用於水杯如圖四、用於大量水容器如圖五用於小型盆栽如。

1.4 研究目的

以達到整潔性,便利性，造型也是現在人們很講求的，擺放時也可以當作一個擺設，不像以往他就是一個水壺，功能單一，外表也普通，在這些細節中去做更改，使人們達到會想使用這種水壺的念頭。

1.5研究 g 架構流程

(1)瓶口設計



圖1.1手繪瓶口設計

(2)握把設計



圖1.2手繪握把設計

(3)出水口設計



圖1.3手繪出水口設計



圖1.4手繪出水口設計

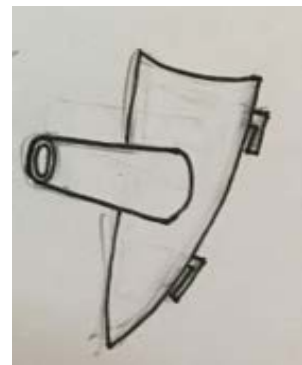


圖1.5手繪出水口設計

1.6時間進度管制

月次 工作項目	第一 月	第二 月	第三 月	第四 月	第五 月	第六 月	第七 月	第八 月	第九 月	第十 月	第十一 月	第十二 月	備註
1. 資料收集 及 研究													
2. 水壺的功 能													
3. 水壺外型													
4. 可更換的 型式													
5. 更換的設 計													
6. 裝水的瓶 口													
7. 平衡原理													
8. 材料													
9. 報告撰寫 與製作													
預定進度 累計百分比	10 %	15 %	20 %	30 %	40 %	50 %	60 %	70 %	80 %	85 %	95 %	100 %	

預定進度 實際進度

1.7工作分配

水壺的功能及設計: BA105069 鄭凱倫

PPT 製作: BA105045 賴柏儒

手工繪圖: BA105904 楊竣安

材料購買: BA105912 李致軒

第二章 可換式冷水壺製作

2.1 工作原理

底部相連的容器(稱為連通管)，加入水後，液體由高處往低處流，因為每個水管口的壓力皆相等，當水面靜止時，液面必定在同一平面上，與容器形狀、長度、粗細沒有影響。自來水供應系統、鍋爐的水位計和用透明塑膠管裝水來測定兩面牆是否等高就是應用連通管原理的方式，以及生活上的一些物品，例如馬桶、洗手槽等等。

2.2 整體思路

避免容器卡到飲水機的出水處，設計一個可動的瓶口，可以依據角度不同，防止水濺出或溢出。

2.3 設計圖、零件圖

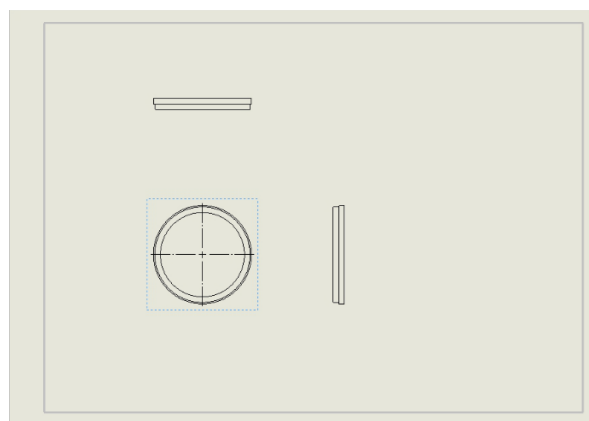


圖2.1 蓋子草圖

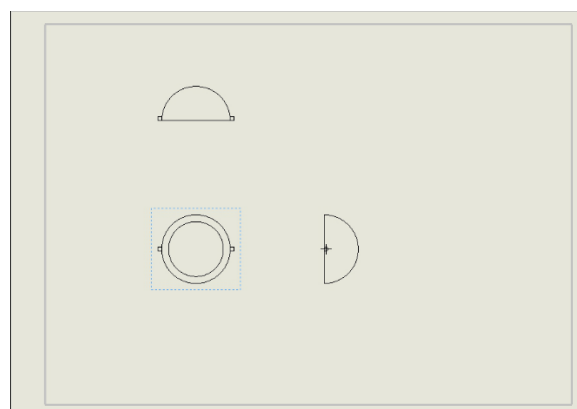


圖2.2 引水零件草圖

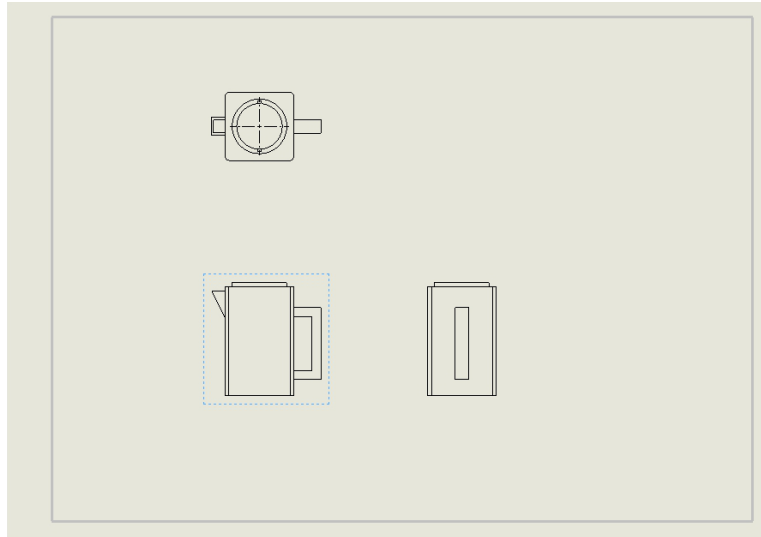


圖2.3水壺本體草圖

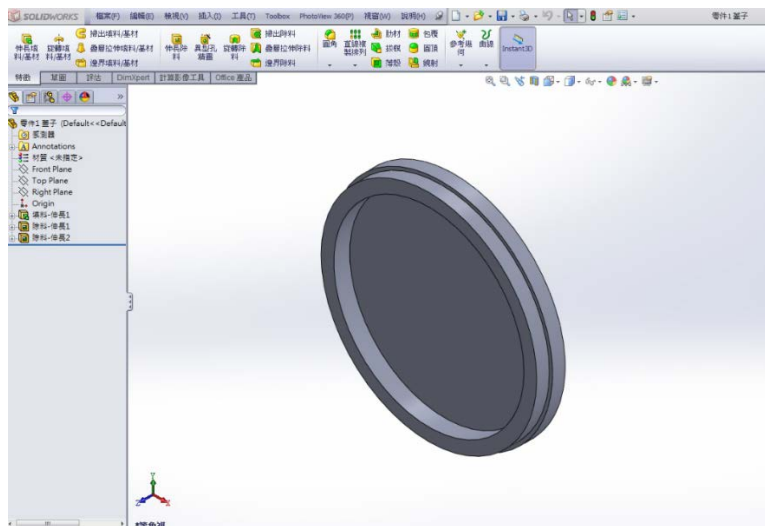


圖2.4蓋子立體圖

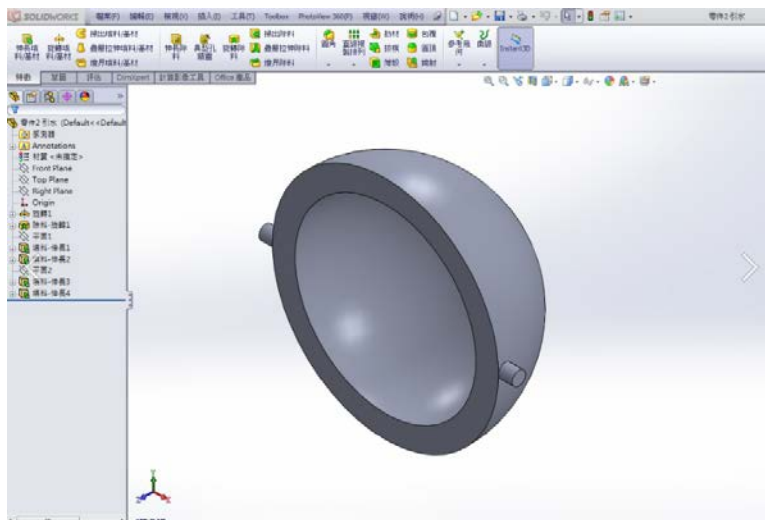


圖2.5引水零件立體圖

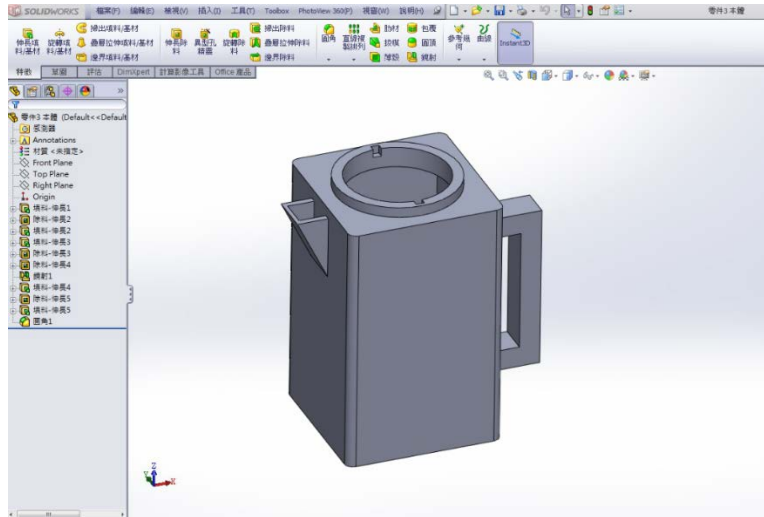


圖2.6水壺本體立體圖

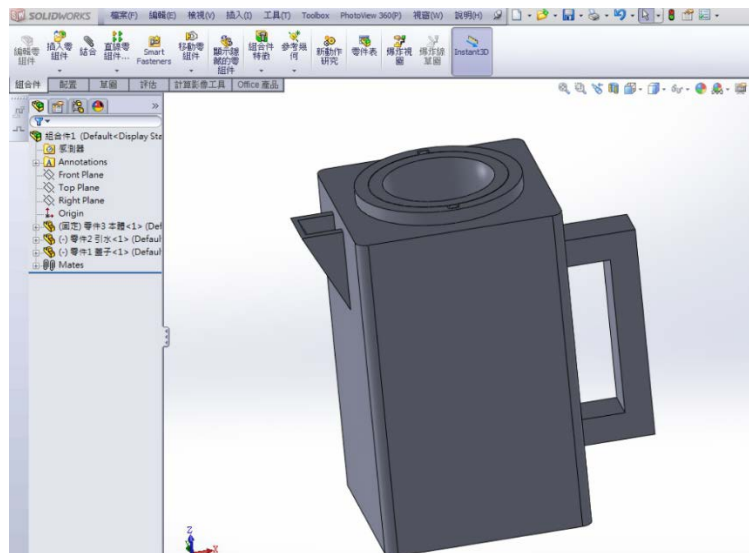


圖2.7水壺組合圖

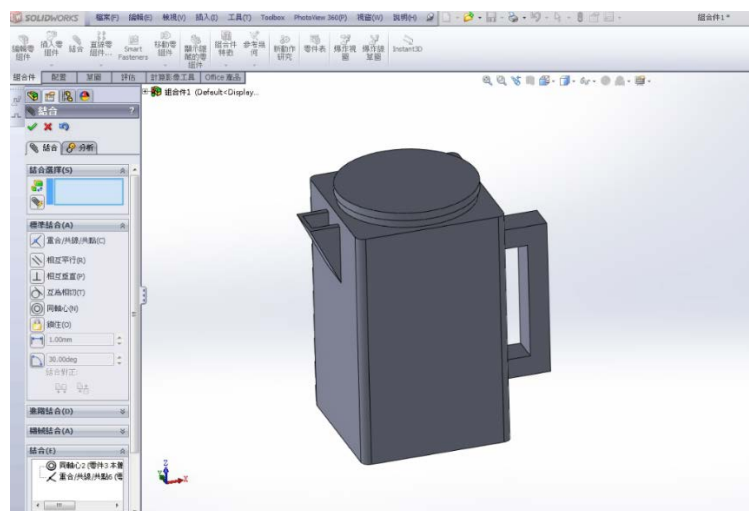


圖2.8水壺組合圖

第三章 製作過程

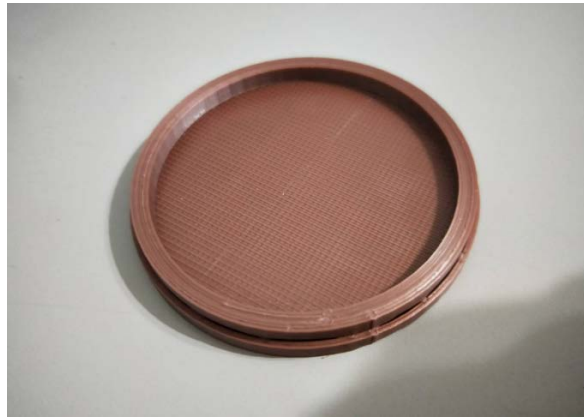


圖3.1 3D 列印蓋子



圖3.2 3D 列印引水零件



圖3.3 3D 列印本體

第四章 結論及建議

4.1 結論

在做可換式冷水壺之前，對於水壺只有簡單的概念，一個裝水的容器和一個可以倒水的出水口，經過組員的討論，想出了一些在裝水或者倒水可能會有一些缺陷，像是水壺太高的話會卡到瓶口，利用一個可動的瓶口在裝水時不會有卡到的問題，水壺的出水口有時在倒時，需要比較多的水量，如果出水口太窄出水量就會比較小，所以想出可以更換的瓶口。

4.2 建議

可以多運用在各個容器上面的需求，需要水量多時可換較寬的口，若要倒到比較小的容器裡，可換較窄的平口，避免水溢出或濺出。

第五章 心得

藉由這一次專題 其實設計這方面 要有想法 多嘗試看是否能達成自己想要的結果 很多的東西都是先人憑空想像 研究 發現所製作出來的 這些東西都是使人類進步讓生活別的更加便利 在我們設計的過程中 每個人都有各自的想法 經由和老師的討論 讓我們意見更加的一致 要從哪邊改進 能增加可行性實用性 所以我們改良了 瓶口的設計 現實中常常遇到裝水時 水從側邊溢出來的問題 有了這個漏斗大大的改善了這個問題。

BA105069 鄭凱倫

經過這次的專題，了解設計東西是需要很多想法的，佩服那些設計出讓生活變得很便利的人，從沒有的東西到有，中間是需要多次的改進改良，到最後能在市面上受到大家的歡迎，在我們的討論中也各有各的不同意見，在討論出要用哪個意見會比較好，也沒有想過可以跟組員一起設計出一個東西，設計的當下完全沒有任何的想法，經過詢問老師後給了我們方向，讓我們有一個比較清楚的方向去思考，要從哪邊去改進，我們就往便利和實用性的方向去思考，怎麼做可以改善一些會遇到的問題，我覺得瓶口的設計是比較實用的，因為常常遇到角度不對，裝水時水就會從旁邊溢出來，有了這個瓶口可以解決這個問題。

BA105045 賴柏儒

這次的專題 是我們用生活中最常用到的東西去聯想 水多大多時候必須用到容器中 但容器出水都是固定的倒入不同容器時 會灑出來 或是無法填滿 導致浪費水 我們才會想說是看看使用更換水壺口的容器 經由組員以及更老師的討論 老師也有建議如何去製作與改善 讓我們想出10種能對應各種容器的水壺口 讓整個水壺更加實用

BA105904 楊竣安

透過這次的專題製作，讓我學習到很多知識，例如水壺的機構，使我們在水壺處理方面可以更清了解，我們在開始接觸這個專題的時候，對於可換式水

壺的處理都感到既興奮且新奇，慢慢地跟著指導老師和組員們一起學習和操作練習後，也得到了一些成就感，就這樣漸漸摸索到門路之後，我們發覺到真正困難的還在後面，但願我們能撐過去。

BA105912 李致軒

參考文獻

1. 連通管原理

<https://zh.wikipedia.org/wiki/%E9%80%A3%E9%80%9A%E7%AE%A1%E5%8E%9F%E7%90%86>

2. 水壺造型設計

<https://kknews.cc/zh-tw/news/2lxz3p9.html>

3. 裝茶時會滴水裝水則不會

<https://kknews.cc/science/pe85pv2.html>