

【11】證書號數：M402693

【45】公告日：中華民國 100 (2011) 年 05 月 01 日

【51】Int. Cl.： A47K5/02 (2006.01)

新型

全 4 頁

【54】名稱：香皂盒結構

【21】申請案號：099217935

【22】申請日：中華民國 99 (2010) 年 09 月 16 日

【72】創作人：蔡東憲 (TW)；黃國誌 (TW)；黃惠琴 (TW)；陳琦雯 (TW)；郝政婷 (TW)；鄭馨隆 (MY)；陳必和 (MY)；顏振良 (MY)

【71】申請人：修平技術學院

HSIUPING INSTITUTE OF  
TECHNOLOGY

臺中市大里區工業路 11 號

【74】代理人：陳金鈴

## [57]申請專利範圍

1. 一種香皂盒結構，係具有盒體，盒體上所形成之滑軌設有香皂架，香皂架與盒體之間設有彈性體，且於盒體之頂面樞接有蓋體，蓋體之另一端卡固於盒體，而蓋體底面所樞接之連桿樞接於香皂架。
2. 如申請專利範圍第 1 項所述之香皂盒結構，其中，該香皂架設有滑塊，滑塊設置於滑軌內。
3. 如申請專利範圍第 2 項所述之香皂盒結構，其中，該連桿係樞接於該滑塊上。
4. 如申請專利範圍第 1 至 3 項中任一項所述之香皂盒結構，其中，該盒體形成有呈青蛙腳形狀之腳座，而該蓋體係呈青蛙頭部之形狀。
5. 如申請專利範圍第 4 項所述之香皂盒結構，其中，該香皂架開設有通孔。
6. 如申請專利範圍第 5 項所述之香皂盒結構，其中，該盒體開設有排水孔。
7. 如申請專利範圍第 6 項所述之香皂盒結構，其中，該蓋體開設有透氣孔。
8. 如申請專利範圍第 5 項所述之香皂盒結構，其中，該蓋體開設有透氣孔。
9. 如申請專利範圍第 4 項所述之香皂盒結構，其中，該盒體開設有排水孔。
10. 如申請專利範圍第 9 項所述之香皂盒結構，其中，該蓋體開設有透氣孔。
11. 如申請專利範圍第 4 項所述之香皂盒結構，其中，該蓋體開設有透氣孔。
12. 如申請專利範圍第 1 至 3 項中任一項所述之香皂盒結構，其中，該香皂架開設有通孔。
13. 如申請專利範圍第 12 項所述之香皂盒結構，其中，該盒體開設有排水孔。
14. 如申請專利範圍第 13 項所述之香皂盒結構，其中，該蓋體開設有透氣孔。
15. 如申請專利範圍第 12 項所述之香皂盒結構，其中，該蓋體開設有透氣孔。
16. 如申請專利範圍第 1 至 3 項中任一項所述之香皂盒結構，其中，該盒體開設有排水孔。
17. 如申請專利範圍第 16 項所述之香皂盒結構，其中，該蓋體開設有透氣孔。
18. 如申請專利範圍第 1 至 3 項中任一項所述之香皂盒結構，其中，該蓋體開設有透氣孔。

## 圖式簡單說明

第一圖：本創作之立體分解圖

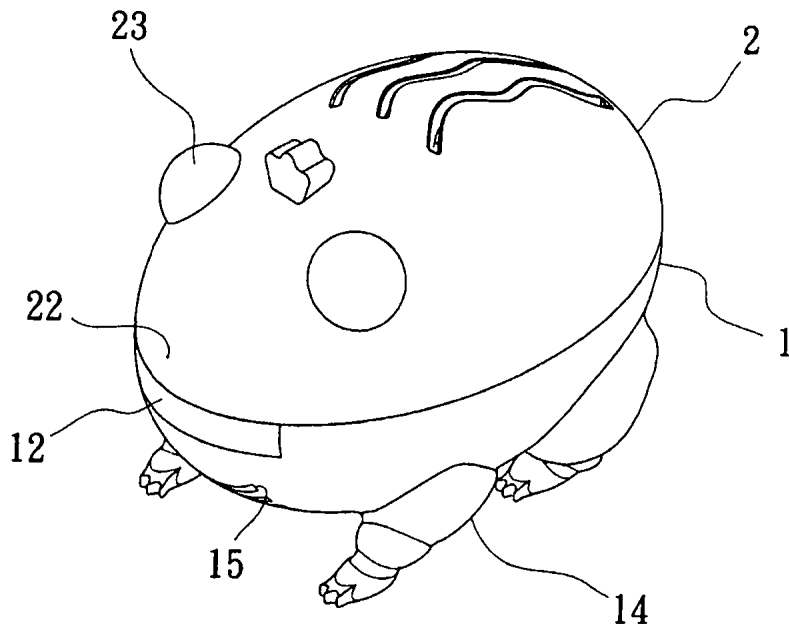
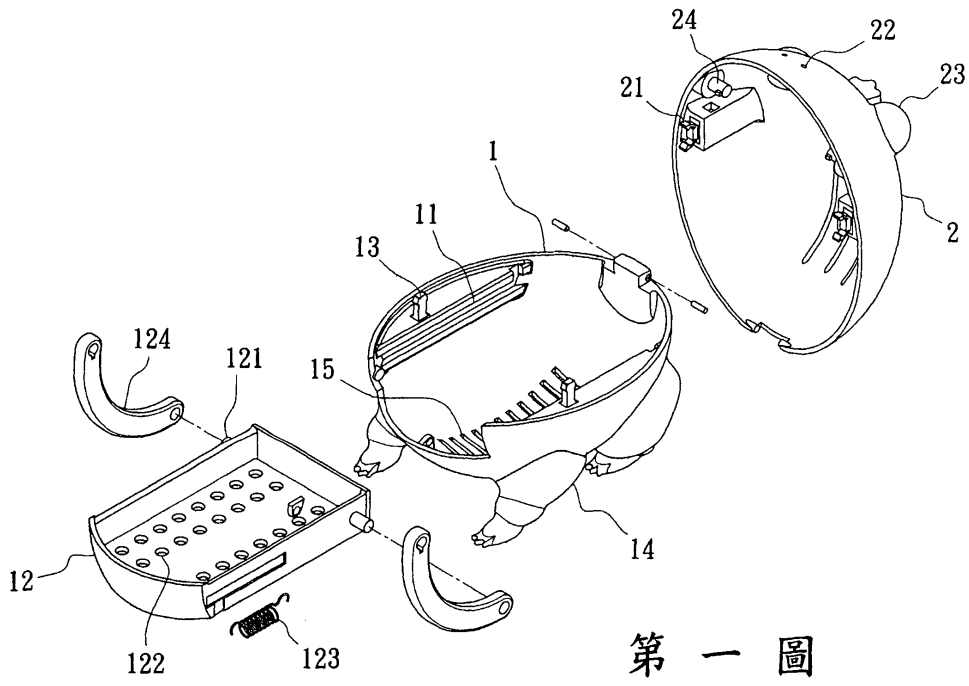
第二圖：本創作之蓋體閉合狀態立體圖

第三圖：本創作之蓋體閉合狀態剖視圖

(2)

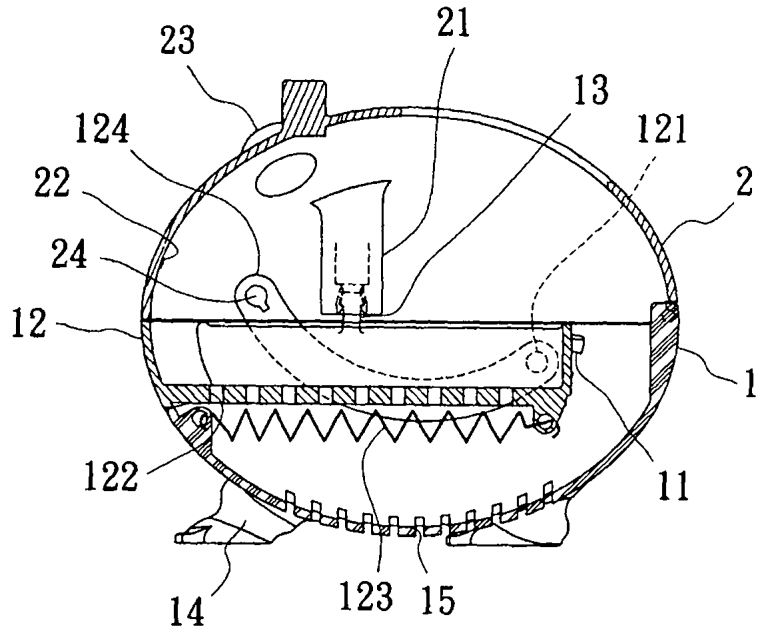
第四圖：本創作之蓋體開啟狀態剖視圖

第五圖：本創作之蓋體開啟狀態立體圖

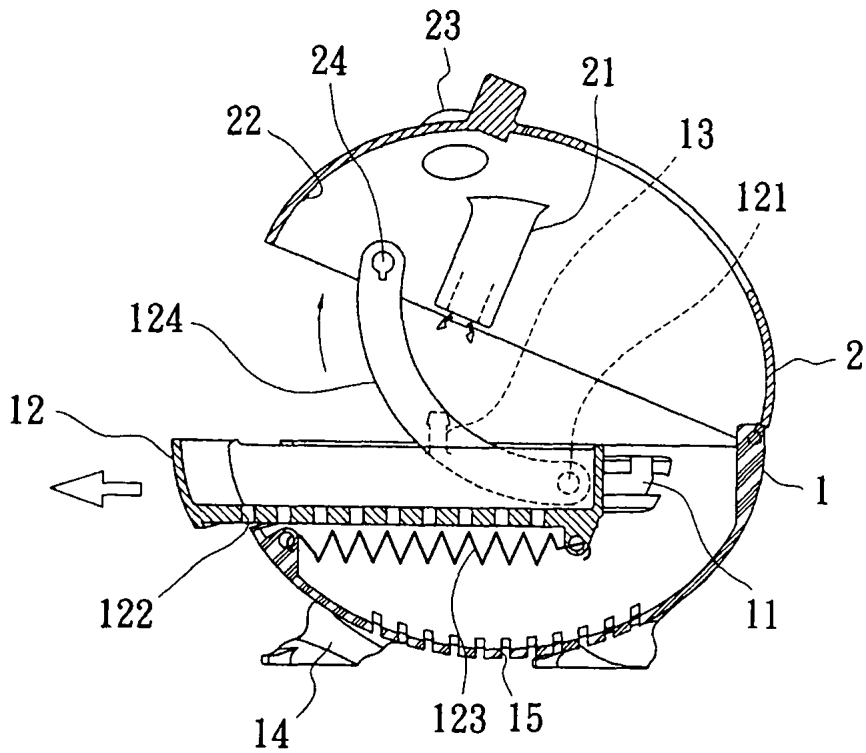


第二圖

(3)

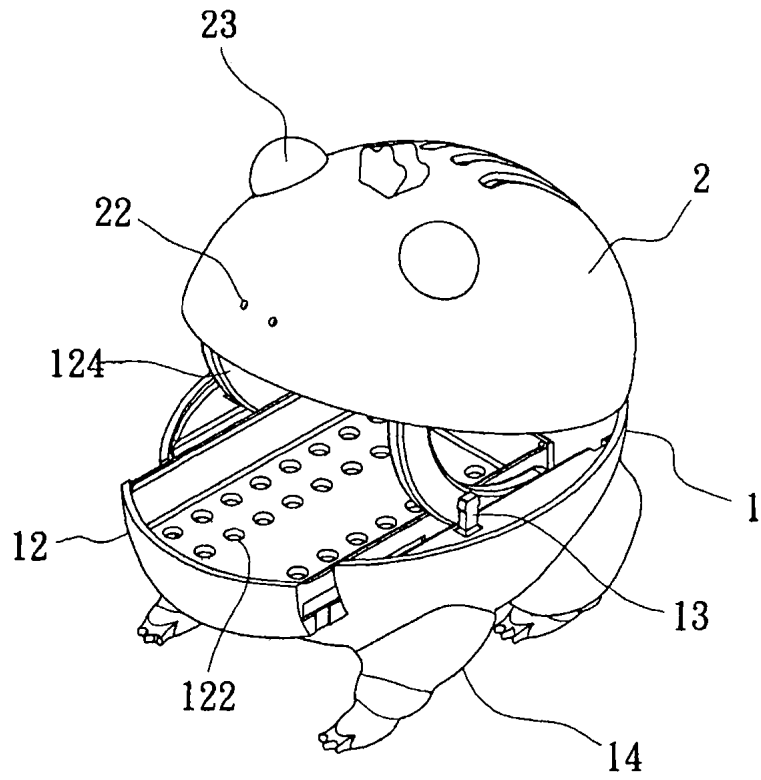


第三圖



第四圖

(4)



第五圖