

【11】證書號數：M443674

【45】公告日：中華民國 101 (2012) 年 12 月 21 日

【51】Int. Cl. : B63C9/15 (2006.01)

新型

全 4 頁

【54】名稱：掀蓋式手錶型求生浮力氣囊

【21】申請案號：101205304

【22】申請日：中華民國 101 (2012) 年 03 月 23 日

【72】創作人：魏嘉延 (TW) WEI, CHAI YAN；吳建賢 (TW) WU, JIAN SIAN

【71】申請人：修平學校財團法人修平科技大學  
臺中市大里區工業路 11 號

## [57]申請專利範圍

1. 一種掀蓋式手錶型求生浮力氣囊，其係包括：一錶體，其係包括一上蓋、一錶帶及一容置空間，該錶帶之二端係分別連設於該容置空間外側壁相對應之端緣，該上蓋係可掀地樞設於該容置空間之側緣，該容置空間側壁係開設一入水口；一囊體，其係容設於該容置空間，並具一口部，該口部係環固於該容置空間之內側緣；以及適量碳化鈣，其係容置於該容置空間與該囊體之間。
2. 如申請專利範圍第 1 項所述之掀蓋式手錶型求生浮力氣囊，其中該容置空間尚包括一中隔片，該中隔片係橫設於該容置空間之適處，向上形成一第一存放室及向下形成一第二存放室，該第一存放室係容設該囊體，該第二存放室係容設該碳化鈣，而該中隔片並開設有一氣孔，該氣孔係組設有一氣閥。
3. 如申請專利範圍第 2 項所述之掀蓋式手錶型求生浮力氣囊，其中該入水口係開設於該第二存放室之側壁。
4. 如申請專利範圍第 1 項所述之掀蓋式手錶型求生浮力氣囊，其中該入水口係組設有一入水閥。
5. 如申請專利範圍第 4 項所述之掀蓋式手錶型求生浮力氣囊，其中該入水閥係單向入水閥。
6. 如申請專利範圍第 1 項所述之掀蓋式手錶型求生浮力氣囊，其中該上蓋係包括一供查看時間之錶面。
7. 如申請專利範圍第 1 項所述之掀蓋式手錶型求生浮力氣囊，其中該容置空間之底部係組設有一隔熱片。

## 圖式簡單說明

圖 1 係本創作之立體示意圖。

圖 2 係本創作之側面剖面圖。

圖 3 係本創作之實際使用情況示意圖。

(2)

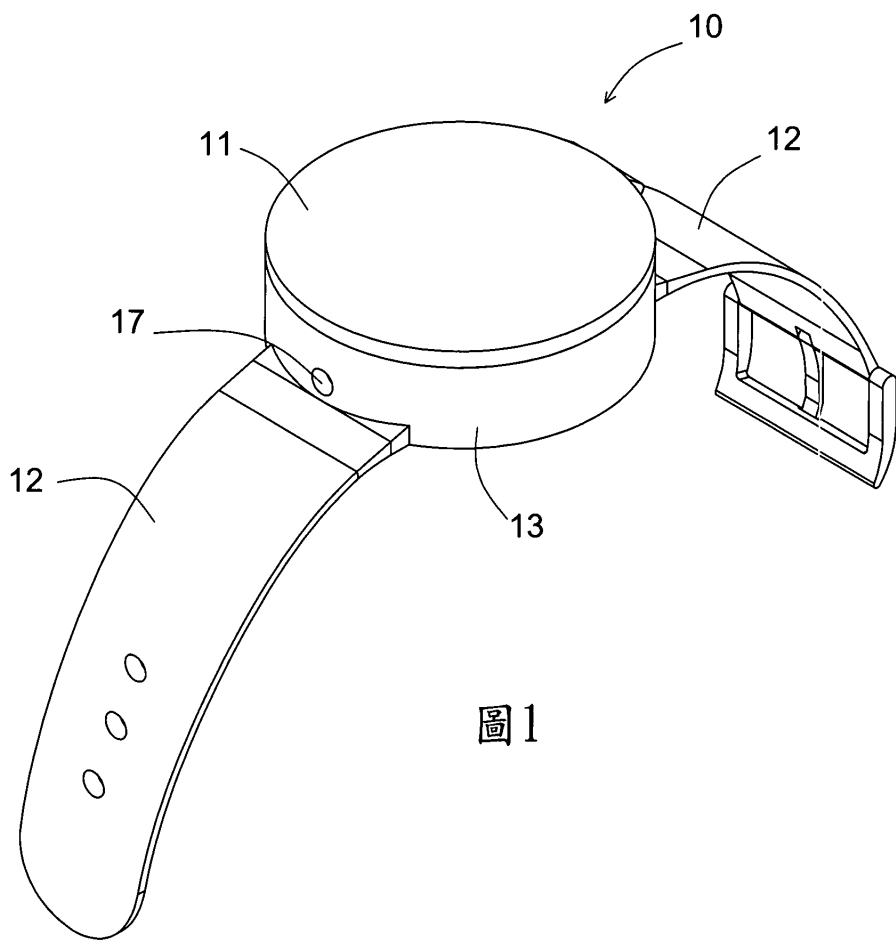


圖1

(3)

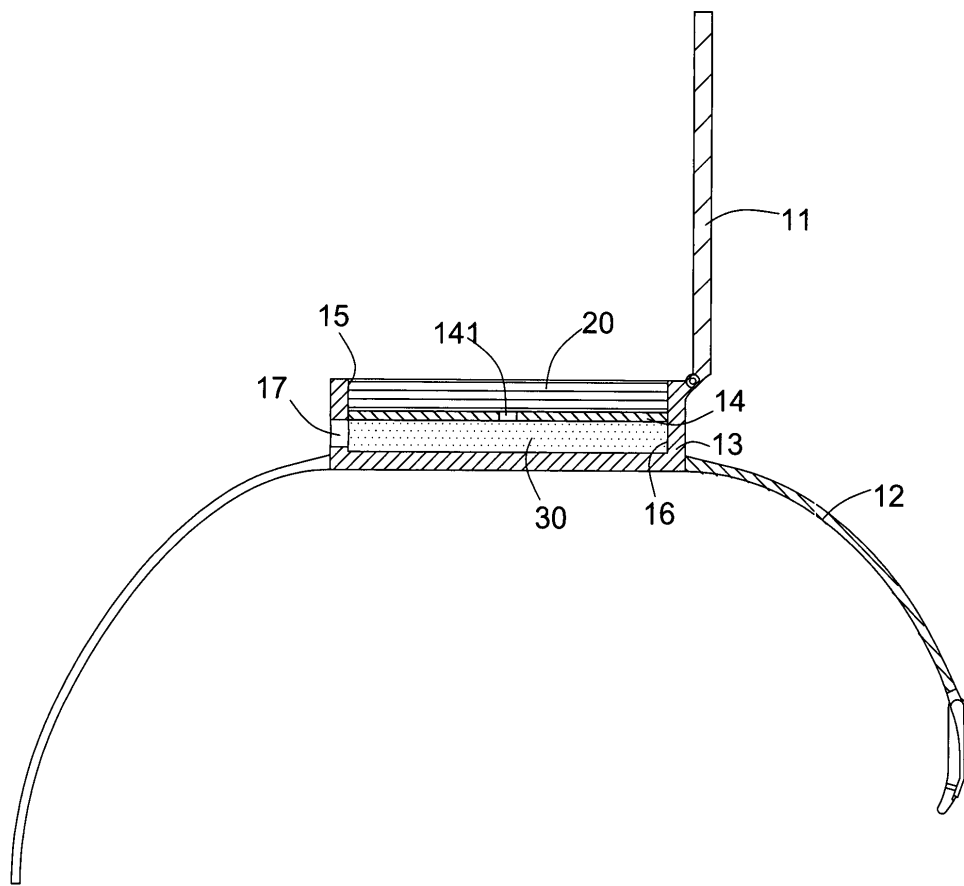


圖2

(4)

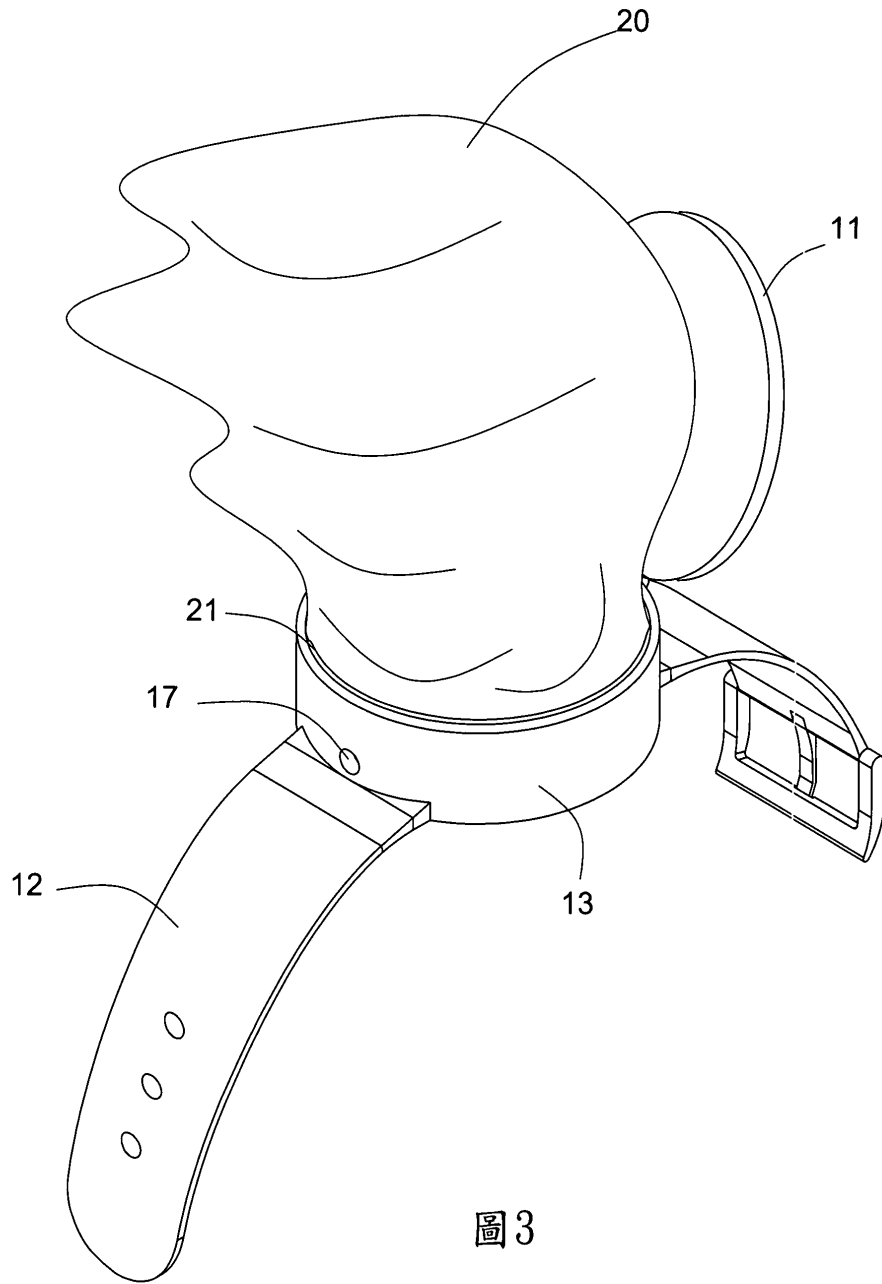


圖3