

【11】證書號數：M443988

【45】公告日：中華民國 101 (2012) 年 12 月 21 日

【51】Int. Cl. : H02N2/04 (2006.01)

新型

全 3 頁

---

【54】名稱：磁縮致動器

【21】申請案號：101212266

【22】申請日：中華民國 101 (2012) 年 06 月 26 日

【72】創作人：洪志強 (TW)

【71】申請人：修平學校財團法人修平科技大學  
臺中市大里區工業路 11 號

【74】代理人：陳金鈴

[57]申請專利範圍

1. 一種磁縮致動器，其主要包含有：

- 一基座，其係設有一透孔，該透孔內設有第一、第二槽道，且基座上設有通孔導通至透孔，於通孔邊設有一支撐座；
- 一層疊板，為具有磁縮性能之板片，且該層疊板對應嵌入基座之第一槽道內；
- 至少一磁性件，為對應嵌組於基座之第二槽道內；
- 一作動桿，係對應穿設在基座通孔處，且一端與層疊板固定結合；
- 一支桿，其一端與作動桿樞接，且對應架構在支撐座上，而該支桿另一端可對應連結負載者。

2. 如申請專利範圍第 1 項所述之磁縮致動器，其中該層疊板為由一層有具彎曲功能之塑料片及一磁縮層片所組成者。

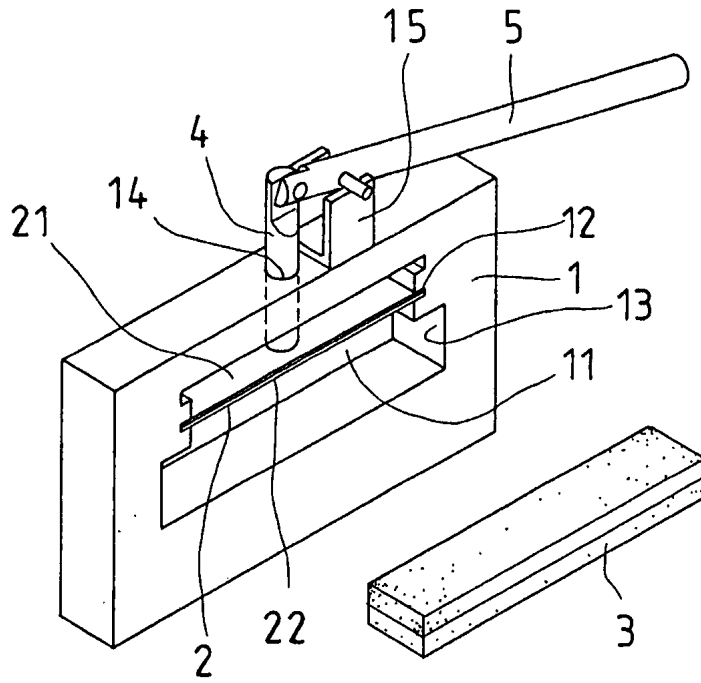
圖式簡單說明

第一圖：本創作之立體外觀示意圖

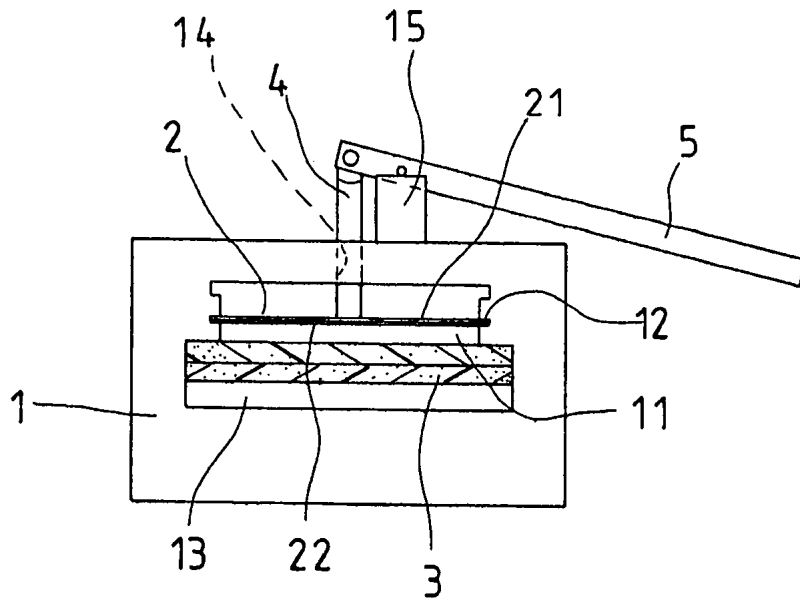
第二圖：本創作之正視示意圖

第三圖：本創作之使用狀態示意圖

(2)

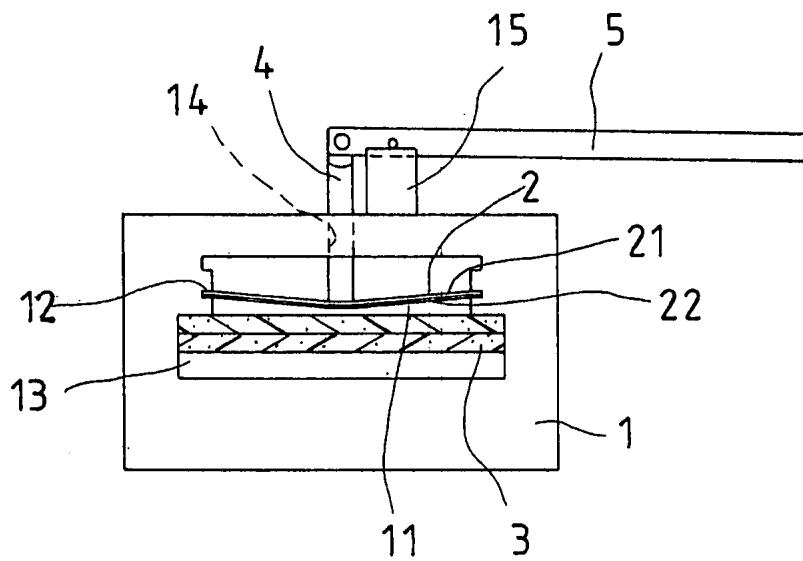


第一圖



第二圖

(3)



第三圖

