

【54】名稱：遙控射擊系統之輔助擊發裝置

【21】申請案號：094131919

【22】申請日：中華民國94(2005)年9月15日

【72】發明人：楊基鑫；劉東誠

【71】申請人：修平技術學院 HSIUPING INSTITUTE OF TECHNOLOGY  
臺中縣大里市工業路11號

【74】代理人：劉緒倫

1

2

[57]申請專利範圍：

1. 一種遙控射擊系統之輔助擊發裝置，包含有：

- 一基板；
- 一活動件，一端樞設於該基板上，可受驅動而擺動；該活動件具有一
- 扳機件；
- 一驅動件，連接至該活動件，藉以帶動該活動件擺動；
- 一第一固定件，以可移動之方式設置於該基板上，並可被固定於任意

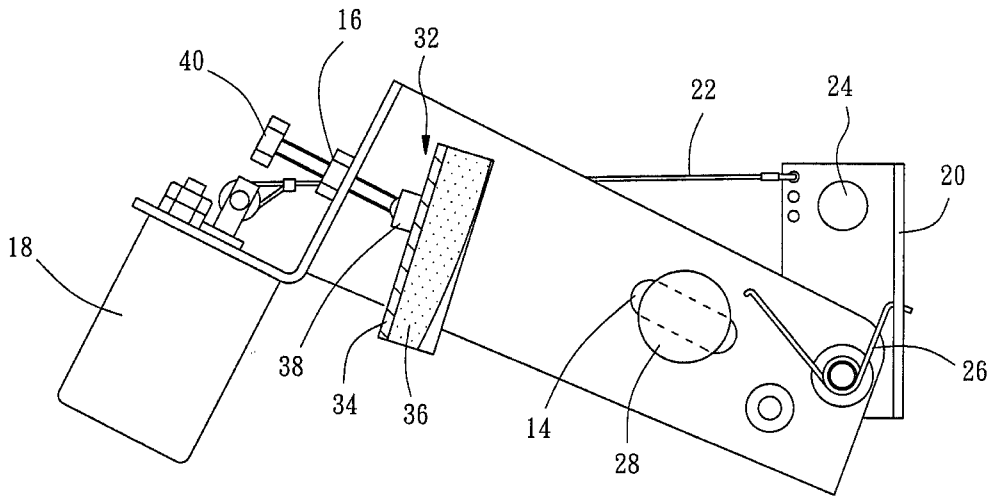
位置，藉以調整該第一固定件與該扳機件間之距離，以及

- 一第二固定件，以可移動之方式設置於該基板上，並可被固定於任意位置，藉以調整該第一固定件與第二固定件之間的距離；
- 藉此，當該輔助擊發裝置裝設於一槍上時，該活動件之扳機件是位於該槍之扳機的前方，該第一固定件被移動至抵靠於該槍之握把的內

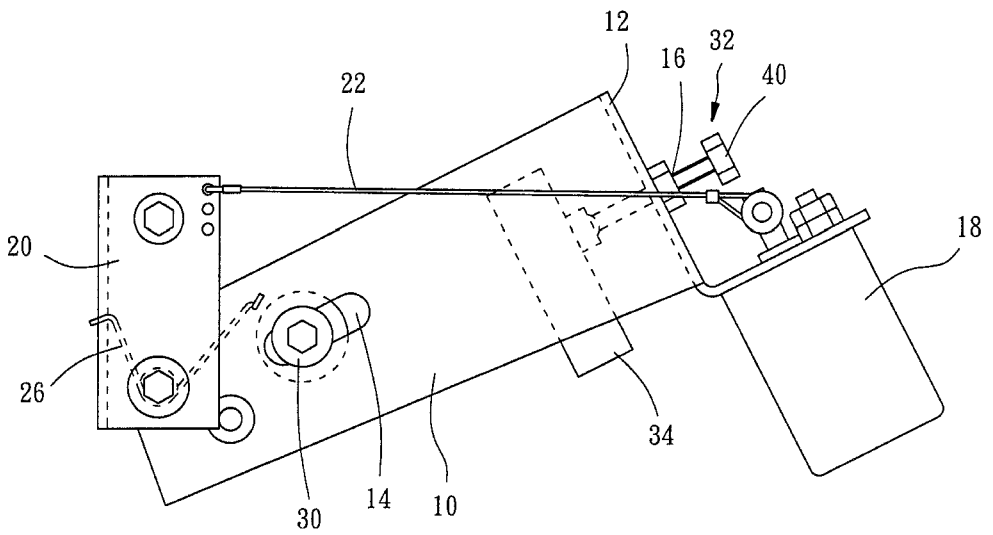
- 側，且該第二固定件是移動至抵靠於該槍之握把的內側，藉以將該輔助擊發裝置固定於任何形式的槍枝上。
2. 依據申請專利範圍第1項所述之遙控射擊系統之輔助擊發裝置，其中該基板上具有一軌道，該第一固定件設置於該軌道，可沿該軌道移動。
  3. 依據申請專利範圍第2項所述之遙控射擊系統之輔助擊發裝置，其中該軌道為一長形穿孔，該第一固定件具有一螺栓，穿過該軌道，並旋入該第一固定件中。
  4. 依據申請專利範圍第1項所述之遙控射擊系統之輔助擊發裝置，其中該第二固定件可調整角度，藉以抵靠在任何角度的握把上。
  5. 依據申請專利範圍第1項所述之遙控射擊系統之輔助擊發裝置，其中該第二固定件具有一緩衝體，藉以抵靠在該槍之握把中。
  6. 依據申請專利範圍第1項所述之遙控射擊系統之輔助擊發裝置，其中該第二固定件具有一抵件以及一螺栓，其中該螺栓旋過該基板上之一螺孔，並連接至該抵件。
  7. 依據申請專利範圍第6項所述之遙控射擊系統之輔助擊發裝置，其中該

- 第二固定件更具有一萬向接頭，設置於該螺栓與該抵件之間，藉此該抵件可調整其角度。
8. 依據申請專利範圍第1項所述之遙控射擊系統之輔助擊發裝置，更包含有一彈簧，設置於該基板與該活動件之間。
  9. 依據申請專利範圍第1項所述之遙控射擊系統之輔助擊發裝置，更包含有一繩索，連接該驅動件與該活動件。
  10. 依據申請專利範圍第1項所述之遙控射擊系統之輔助擊發裝置，其中該驅動件為一電磁閥。
15. 圖式簡單說明：
- 第一圖係本發明一較佳實施例之正視圖；
- 第二圖係本發明一較佳實施例之後視圖；
20. 第三圖顯示本發明一較佳實施例之正視圖，顯示該活動件、第一固定件與第二固定件的運動狀態；
- 第四圖顯示本發明之輔助擊發裝置裝設於一槍上之示意圖，以及
25. 第五圖顯示本發明之輔助擊發裝置裝設於一槍上之示意圖，顯示驅動件拉動活動件以扣發扳機之狀態。

(3)

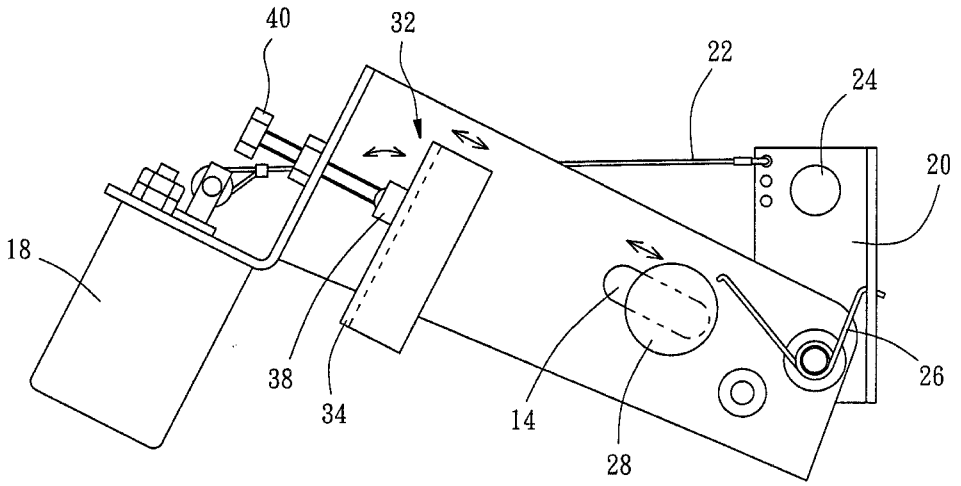


第一圖

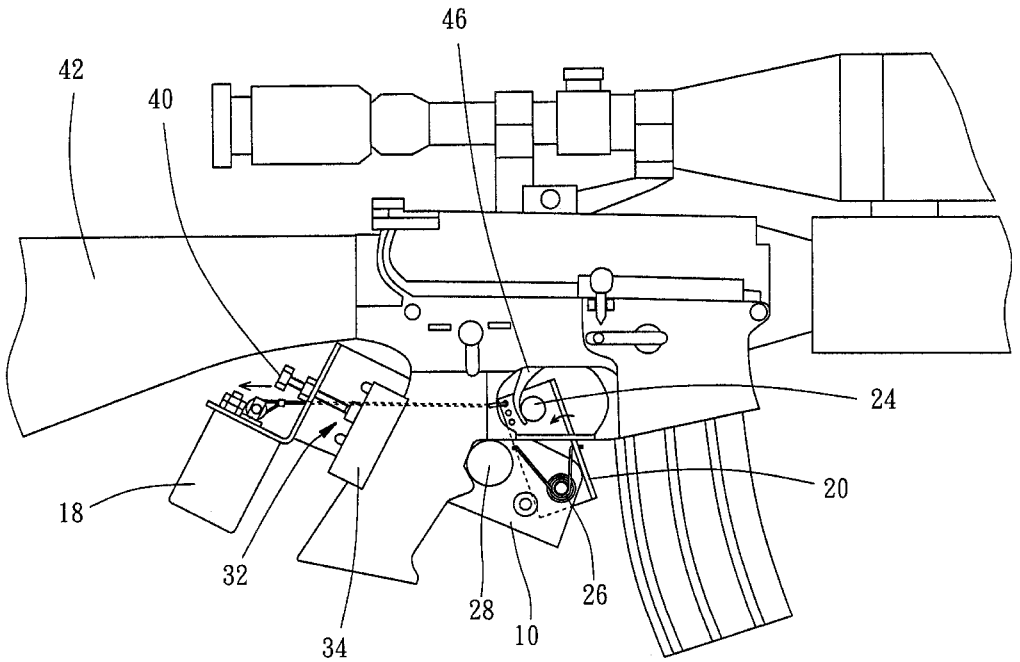


第二圖

(4)

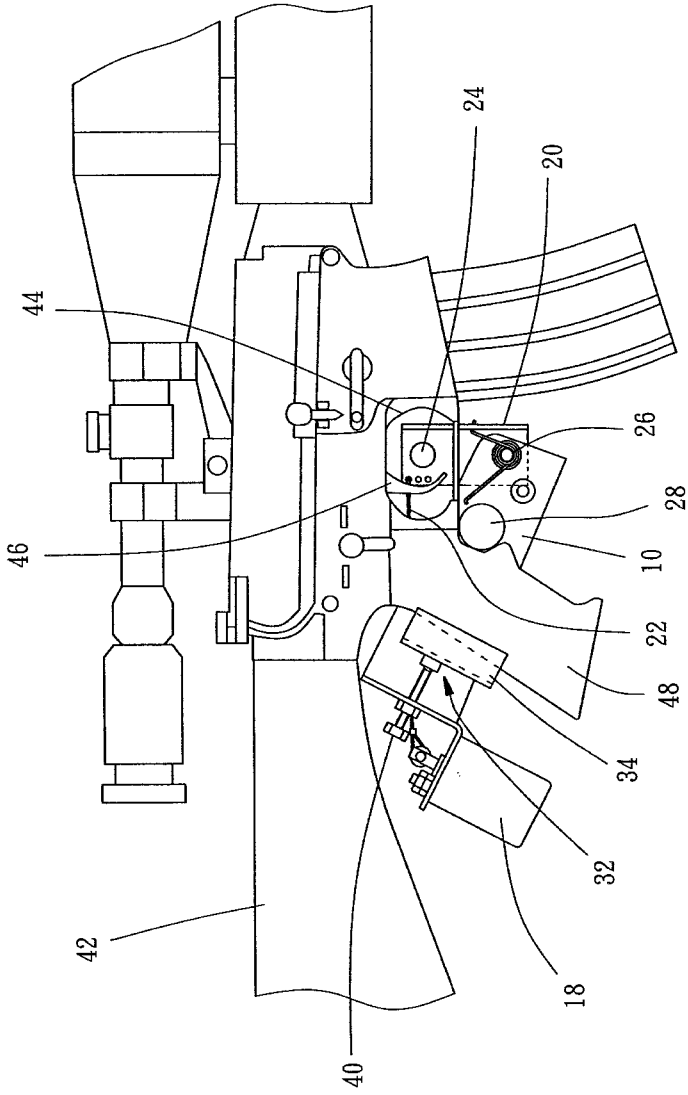


第三圖



第五圖

(5)



第四圖

